

eeese
air care

User manual

Dehumidifier & Air Purifier Ella

Art. 2507



Thank you for choosing this product.
Please read this instruction manual before using it.

DANSK.....	4
SVENSKA.....	29
SUOMI.....	54
NORSK.....	78
ENGLISH.....	102
DEUTSCH.....	127
NEDERLANDS.....	152
POLSKI.....	177



Læs brugermanualen før brug - se det tilsvarende afsnit i denne brugsanvisning. Opbevar den til fremtidig reference. Vi fraskriver os ansvaret for enhver fejl i tekst eller billeder og forbeholder os retten til at foretage alle nødvendige ændringer i tekniske data.



Genbrug uønskede materialer i stedet for at bortskaffe dem. Alle apparater og emballager skal sorteres og afleveres på et regionalt genbrugscenter og behandles på en miljøvenlig måde.



Produktet er i overensstemmelse med gældende EU-direktiver og andre bestemmelser.

Indholdsfortegnelse

1. Sikkerhedsanvisninger	5
2. Komponentoversigt	7
3. Kontinuerlig dræning	9
4. Inden betjening	9
5. Betjeningsvejledning	11
6. Rengøring af affugteren	18
7. Rengøring af forfilteret	19
8. Opbevaring	19
9. Fejlkode	20
10. Problemløsning	20
11. Tekniske specifikationer	22
12. Service	23
13. Garanti	23
14. Ansvarlig bortskaffelse	24
15. Advarsel om kølemiddel R290	24
16. Tilslutning til Wi-Fi	25

1. Sikkerhedsanvisninger

Advarsel

Dette apparat er kun beregnet til brug i private hjem. Enhver anden brug anbefales ikke af producenten og kan forårsage brand, elektrisk stød eller anden person- eller tingsskade. Forsøg aldrig at demontere eller reparere apparatet selv. Apparatet skal være installeret i overensstemmelse med nationale regler for ledningsføring. Apparatet er designet med A-vægtet lydtrykniveau under 70 dB. Kontroller spændingen, og sørg for at den overholder apparatets tekniske specifikationer. Dette apparat kan bruges af børn på 8 år og ældre og personer med nedsatte fysiske, sensoriske eller mentale evner eller manglende erfaring og viden, hvis de er under opsyn eller har fået instruktion om brug af apparatet på en sikker måde, og forstår de involverede risici.



Forsigtig



Våde hænder
er ikke tilladt



Advarsel

Strømledning



Træk ikke i strømledningen for at trække stikket ud af stikkontakten.



Apparatet må ikke tilsluttes til en overbelastet forlængerledning.



Undlad at anbringe tunge genstande på strømledningen, da det kan medføre en sikkerhedsrisiko.



Brug ikke apparatet, hvis ledningen ikke kan fastgøres ordentligt i stikket.



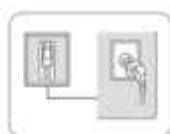
Forsøg ikke at udskifte strømledningen - kontakt det autoriserede serviceværksted for reparation.



Rør ikke ved stikket med våde hænder, da det kan medføre elektrisk stød.



Træk straks stikket ud, hvis produktet afgiver mærkelige lyde, lugt eller røg. Træk stikket ud under tordenvejr. Træk stikket ud, når produktet ikke er i brug.

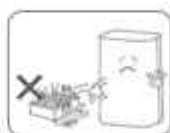


Stikkontakten skal være jordet og forsvarligt sikret.

Placering



Anbring ikke brændbare og eksplosive genstande omkring apparatet, da det kan medføre brand.



Brug ikke apparatet i svømmebassin eller lignende faciliteter, da det kan medføre en sikkerhedsrisiko.

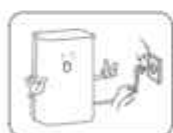


Brug ikke apparatet på et sted med træk eller ved siden af en radiator eller et varmeapparat.



Anbring apparatet på en stabil, plan overflade. Apparatet skal altid stå lodret.

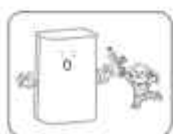
Under brug



Inden du flytter affugteren, skal du slukke for strømmen, trække strømledningen ud og sørge for, at vandbeholderen er tom.



Hæld ikke vand i apparatet, da det kan medføre funktionsfejl.



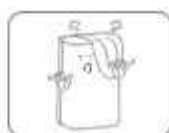
Børn må ikke lege med apparatet. Indsæt aldrig fremmedlegemer i apparatet.



Anbring ikke tunge genstande på apparatet, da det kan medføre funktionsfejl. Sid aldrig på produktet.



Apparatet må ikke væltes eller udsættes for slag eller stød, da det kan medføre funktionsfejl.



Apparatet må ikke være tildækket, når det anvendes.

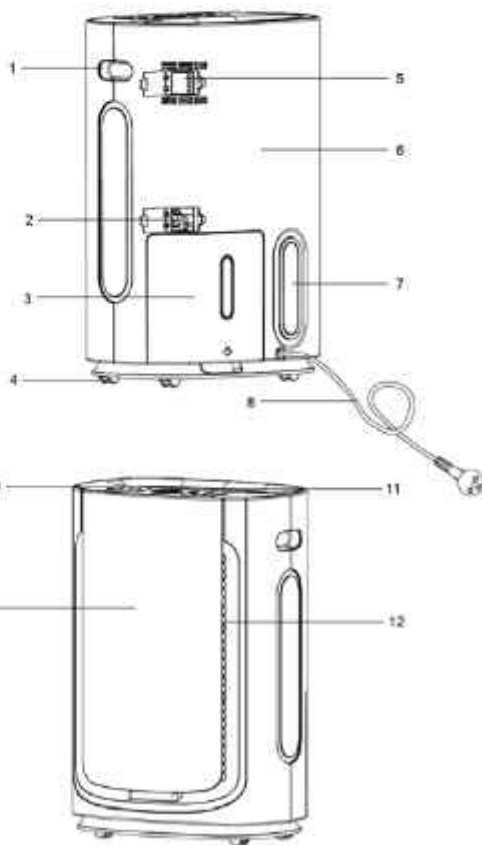


Anbring ikke hænderne på luftudtaget, da det kan medføre personskader eller funktionsfejl.

2. Komponentoversigt

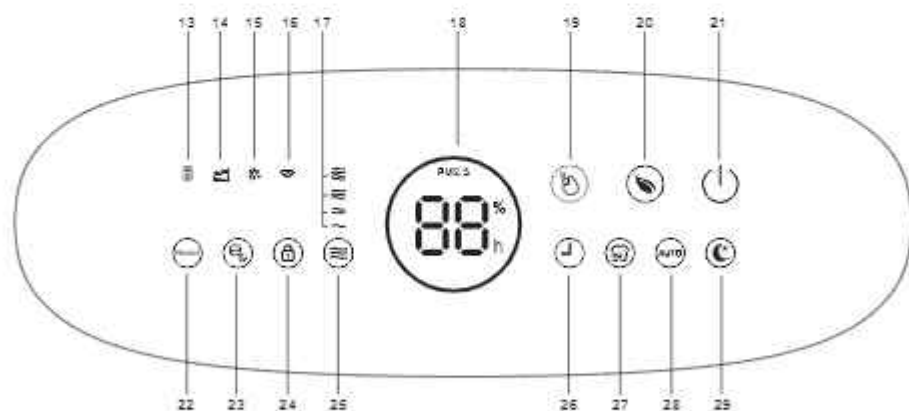
Komponenter

1. Håndtag
2. Kontinuerligt drænudløb
3. Vandtank
4. Hjul
5. Sensor for luftkvalitet
6. Bagdæksel
7. Holder til strømledning
8. Strømledning
9. Betjeningspanel
10. Frontdæksel
11. Luftudgang
12. Luftindtagsgitter
- 12a HEPA Filter



Kontrolpanel

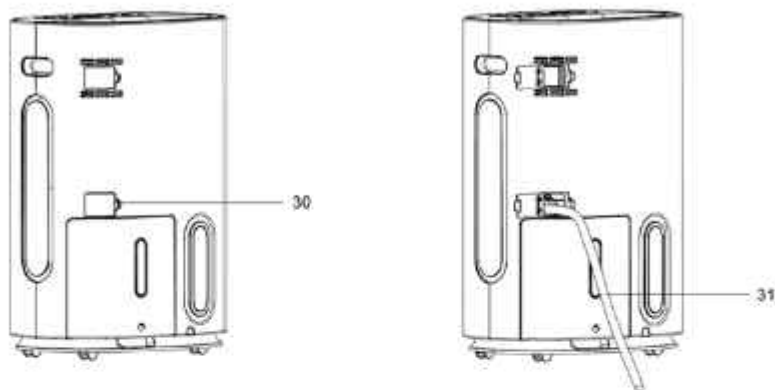
13. Indikator for filterudskiftning
14. Indikator for fuld tank
15. Afisningsindikator
16. Wi-Fi indikator
17. Indikator for blæserhastighed
18. Visning af luftfugtighed
19. Knap til manuel affugtning
20. Knap til luftrensning
21. Tænd/sluk-knap
22. Nulstillingsknap
23. Ionisator-knap
24. Wi-Fi-knap
25. Blæserhastighedsknap / Børnesikringsknap
26. Timer-knap
27. Knap til tørring af vasketøj
28. Auto-knap
29. Nattilstandsknap



Dræning

30. Afløbslåge

31. Afløbsslange (er ikke inkluderet)



3. Kontinuerlig dræning

Kontinuerlig dræning gør det muligt let at fjerne opsamlet vand i stedet for manuelt at tømme vandbeholderen, når omgivelserne har meget høj luftfugtighed.

1. Fjern gummiproppen, der dækker afløbsslangetilslutningen.
2. Tilslut en passende afløbsslange (14 mm indvendig diameter) gennem afløbsåbningen. Sørg for, at slangen er fastsiddende og tæt for at forhindre lækage.
3. Sørg altid for, at afløbsslangen ikke er blokeret for at opretholde en jævn strøm.

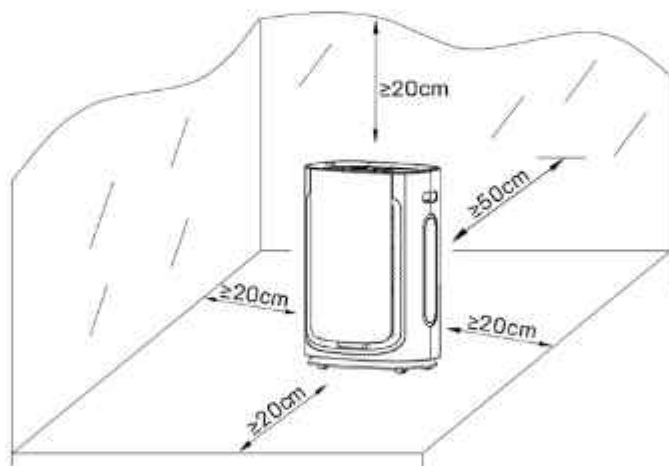


Vær altid sikker på at der er fald på slangen, og at den ikke er blokeret eller har et knæk. Afløbsslange medfølger ikke, men som tilkøb. Art. no. 2558

4. Inden betjening

- Kontroller affugteren for transportskader. I tilfælde af skader skal du straks kontakte vores eeese-servicelinje.
- Anbring affugteren i opretstående position på en stabil, plan overflade.
- Sørg for, at strømledningen er let tilgængelig og ikke beskadiges af skarpe kanter eller klemmes på nogen måde under brug.
- Sørg for, at affugteren er i en sikker afstand på mindst 50 cm fra vægge eller møbler og har fri luft på alle sider.

- Apparatet skal stå lodret i mindst 1 time, før det bruges første gang
- Hvis der er alvorlig fugt i nogen del af dit hjem, kan affugteren placeres der først og derefter flyttes til en anden del af hjemmet senere.
- Forsyningsspændingen skal være i overensstemmelse med værdien på typeskiltet, og stikkontakten skal have jordforbindelse.
- Sørg for, at vandbeholderen er korrekt monteret, før affugteren tændes.
- Hvis affugteren slukkes og derefter tændes igen med det samme, tager det cirka 3 minutter at opnå fuld effekt (kompressoren skal opnå driftstilstand).
- Hvis affugteren slukkes ved en strømafbrydelse, tænder den automatisk igen, når strømforsyningen genoprettes.
- Affugteren fungerer bedst ved normal stuetemperatur. Effektiviteten af affugtningen reduceres ved omgivende temperaturer under 15 °C, da enheden udnytter luftens varme til at affugte.
- Tænd for strømmen, og start apparatet i henhold til instruktionerne nedenfor.



5. Betjeningsvejledning

Tænd/sluk for enheden



1. Tilslut strømledningen til stikkontakten.
2. Tryk på **tænd/sluk-knappen (A)** en gang for at tænde enheden. Som standard kører den i manuel affugtningsstilstand.
3. Tryk på **tænd/sluk-knappen** igen for at slukke for enheden.



Den ønskede indstilling bekræftes 3 sekunder efter handlingen.

Blåserhastigheder: Lav Mellem Høj Maks

Manuel fugtighedsindstilling



Indstilling af ønsket luftfugtighedsniveau:

1. Tryk én gang på **fugtindstillingsknappen (A)** for at aktivere affugtningsstilstand.
2. Tryk gentagne gange for at vælge det ønskede fugtniveau:
 CO – 30% – 35% – 40% – 45% – 50% – 55% – 60% – 65% – 70% – 75% – 80%
 CO: det står for kontinuerlig affugtning.
3. Hvis du vælger en procentsats, vil enheden køre, indtil luftfugtigheden i rummet når det ønskede niveau.
4. Hvis luftfugtigheden allerede er lavere end den valgte værdi, stopper affugteren automatisk.
5. Når luftfugtigheden igen overstiger den indstillede værdi, starter affugteren automatisk igen.

Automatisk affugtning



Tryk på **Auto-knappen (A)** for at aktivere automatisk affugtningstilstand.

Enheden kører automatisk i henhold til den registrerede omgivende luftfugtighed som vist nedenfor.

Registreret luftfugtighed RH%	Kompressor	Blæserhastighed
RH%>65%	Aktiv	Maksimum
55%≤RH%≤65%	Aktiv	Høj
RH%<55%	Stopper	Lav

RH = Relativ luftfugtighed

Luftrensningstilstand



Tryk på **luftrensningsknappen (A)** for at aktivere luftrensningsfunktionen. Blæseren kører automatisk i henhold til den registrerede luftkvalitet som vist nedenfor.

Indikator	Registreret IAQ (indendørs luftkvalitet)	Kompressor	Blæserhastighed
Blå	IAQ≤75ug/m ³	Stopper	Lav
Gul	76<IAQ≤150ug/m ³	Stopper	Mellem
Rød	IAQ>150ug/m ³	Stopper	Maksimum



ionisatoren (B) aktiveres automatisk i luftrensningstilstand. Den kan nemt slås fra ved at trykke på ionisator-knappen.

I luftrensningstilstand er blæserhastigheden forudindstillet og kan ikke justere.

Vasketøjsfunktion



Tryk på **vasketøjsknappen (A)** for at aktivere funktionen til tørring af vasketøj. Enheden kører i kontinuerlig affugtning med høj blæserhastighed.



Timeren i tøjtørringstilstand kan ikke ændres.

Nattilstand



Tryk på **nattilstandsknappen (A)** for at aktivere nattilstand. Enheden kører med en forudindstillet luftfugtighed på 55 % og lav blæserhastighed. Alle andre indikatorer slukker 5 sekunder efter, at indstillingen er foretaget.



I nattilstand kan du trykke på en vilkårlig knap for at "vække" enheden og derefter betjene den som normalt.

Blæserhastigheden kan justeres, men den ønskede luftfugtighed kan ikke ændres.

Wi-Fi-funktion



Tryk på **Wi-Fi-knappen (A)** i 2 sekunder for at aktivere Wi-Fi-funktionen og gå i WiFi opsøgningsstilstand. Under netværkskonfiguration vil Wi-Fi-indikatoren (B) blinke hurtigt. Når forbindelsen er oprettet, lyser Wi-Fi-ikonet konstant.



Se afsnittet nedenfor med titlen Tilslutning til Wi-Fi for detaljerede indstillinger.

Indbygget ionisator



Ionisatoren skaber negative ioner, som binder sig til positivt ladede partikler såsom støv, bakterier, pollen, røg og andre allergener. Disse partikler klumper sig sammen til større molekyler, som ikke kan forblive svævende i luften og derfor falder til jorden.

Tryk på **ionisator-knappen (A)** for at aktivere ionisatorfunktionen.



Hvis blæseren stopper, deaktiveres ionisatorfunktionen automatisk.

Ionisatoren aktiveres automatisk i luftrensningstilstand, men kan altid slås fra ved at trykke på ionisator-knappen.

Børnesikring



For at forhindre fejlagtig betjening af små børn er enheden udstyret med en børnesikring.

Tryk på **hastighedsknappen (A)** i 2 sekunder for at aktivere eller deaktivere børnesikringen.



Børnesikringen kan aktiveres både i standbytilstand og under drift.

Timerfunktion – Automatisk slukning



Tryk på **timer-knappen (A)** for at vælge den ønskede timer-indstilling fra 00–24–00.



For at annullere timerfunktionen, tryk på timerknappen to gange. Dette nulstiller timeren til "00". Alternativt kan du slukke og tænde enheden igen.

Blæserhastighed



Tryk på **blæserhastigheds-knappen (A)** for at vælge den ønskede blæserindstilling: Lav, Mellem, Høj eller Maks – alt efter behov.



Blæserhastighedsknappen er deaktiveret i følgende tilstande:
Vasketørring, Auto, Luftrensning, Nattilstand og Afrimning

Udskiftning af filter



Denne affugter er forudprogrammeret med en alarmfunktion til filterudskiftning.

Når det er tid til at udskifte filteret, vil **filterindikatoren (A)** blinke.

Efter udskiftning af filteret skal du trykke på **nulstillingsknappen (B)** i 2 sekunder for at slukke for filteralarmer.



Filterindikatoren (A) vil begynde at blinke, når filteret har været i brug i over 2800 timer.

Hvis filteret bruges i over 3000 timer, vil indikatoren lyse konstant

Afrimningstilstand ved lav temperatur



Når den omgivende temperatur er for lav, skifter affugteren til **afrimningstilstand (A)**. Enheden kører med maksimal blæserhastighed uden at affugte.



Blæserhastighedsknappen er deaktiveret i denne tilstand.

Automatisk slukning ved fuld vandtank



Når vandtanken bliver fuld under normal brug, går enheden automatisk i standbytilstand, og indikatoren for **fuld tank (A)** tændes. Når tanken er tømt, genoptager enheden den tidligere tilstand.



Bortset fra tænd/sluk-knappen vil alle andre knapper være deaktiverede.

Hvis vandtanken fjernes eller ikke er korrekt placeret, vil ovenstående adfærd forekomme.

Hukommelsesfunktion

1. Hvis enheden bliver afbrudt fra strømforsyningen, eller der opstår strømsvigt, og derefter tilsluttes igen, vil affugteren genoptage den tilstand, den var i før afbrydelsen. Timerindstillingen bevares.
2. Hvis du trykker på tænd/sluk-knappen for at slukke affugteren og derefter trykker igen for at tænde den, vil enheden genoptage den tidligere tilstand. Timerindstillingen vil blive annulleret.
3. Hvis du slukker enheden og tager stikket ud, og derefter tilslutter strømmen igen og tænder affugteren, starter den i fabriksindstillet tilstand – som da du modtog den første gang.

6. Rengøring af affugteren

Ved regelmæssig brug kan filteret blive tilstoppet af støv og partikler. For at sikre affugterens effektivitet anbefales det at rengøre enheden mindst hver anden uge:



Sluk for enheden, og tag stikket ud af stikkontakten før rengøring.

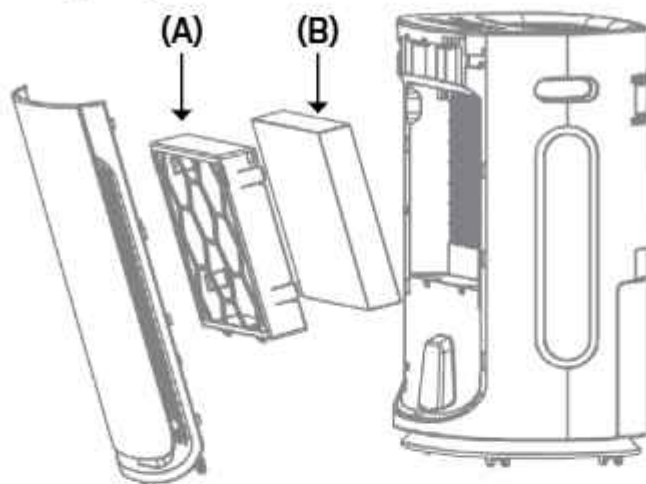


Rengør kabinettet med en blød, tør klud. Støvsug gitterne ved affugterens luftindtag og luftudgang. Hvis enheden er meget snavset, skal du bruge et mildt rengøringsmiddel. Aftør affugteren med en let fugtig klud. Fjern vandbeholderen og vask den i hånden med et mildt rengøringsmiddel. Skyl med rent vand.

Bemærk: Sprøjt ikke vand direkte på enheden.

Rengøring og brugervedligeholdelse må ikke foretages af børn uden tilsyn.

7. Rengøring af forfilteret



Fjern **forfilteret (A)**, og rengør det med en støvsuger eller i sæbevand, der ikke overstiger 40 °C.

Skyl og tør filteret grundigt, før det indsættes tilbage i enheden.



HEPA-filteret (B) kan ikke rengøres. Filterindikatoren vil blinke, når det er tid til udskiftning.

8. Opbevaring

Hvis affugteren ikke skal bruges i en længere periode, skal du gøre følgende:

1. Tag stikket ud af stikkontakten, og tøm vandbeholderen. Sørg for, at vandbeholderen og affugteren er helt tørre. Dette kan tage et par dage.
2. Rengør luftfilteret.
3. Kontrollér, at affugteren er i perfekt tilstand, så det er sikkert at tage den i brug igen efter en lang opbevaringsperiode.
4. Opbevar enheden i passende emballage.
5. Opbevar affugteren på et støvfrit sted væk fra direkte sollys. Det anbefales at tildække den med et stykke plastik.

9. Fejlkode

Kontakt venligst vores eese air care kundeservice, hvis en af nedenstående fejlkoder vises.

FEJLKODE	E1	E2
Fejl	Fejl på temperatursensor	Fejl på fugtsensor
Visning	Blinker hvert 30. sekund	Blinker hvert 30. sekund
Hvad sker der	Enheden affugter stadig, men er kun i afrimningstilstand	Enheden affugter stadig, men kun i kontinuerlig affugtningstilstand

10. Problemløsning

Kontroller følgende, før teknisk support kontaktes.

PROBLEM	MULIG ÅRSAG	LØSNING
Affugteren tænder ikke	Strømmen er ikke tilsluttet	Sæt stikket i stikkontakten og sørg for, at der er strøm
	Vandtanken er fuld	Tøm tanken
	Vandtanken er ikke sat korrekt på plads	Sæt tanken korrekt på plads
	Det indstillede fugtighedsniveau er nået	Sænk luftfugtighedsniveauet
	Strømskiktet eller ledningen er beskadiget	Kontakt eese air care kundeservice
Vandfjernelsesevnen er for lav	Driftstiden er for kort	Lad enheden køre i længere tid
	Omgivelsestemperaturen eller luftfugtigheden er for lav	Dette er normalt – enheden affugter mindre under disse forhold
Enheden kører, men reducerer luftfugtigheden utilstrækkeligt	Rummet er for stort	Brug en affugter med større kapacitet
	Der er for meget ventilation	Reducer ventilationen (f.eks. luk vinduer og døre)
	Luftfilteret er tilstoppet	Rengør forfilteret
	Den valgte luftfugtighed er højere end den aktuelle luftfugtighed	Indstil luftfugtigheden lavere end den aktuelle værdi

Luftfugtigheden falder ikke	Affugteren har ikke været i brug længe nok	Lad affugteren køre i længere tid
	Omgivelsestemperaturen er for lav	Det er normalt
	Den omgivende luftfugtighed er for lav	Det er normalt
	Den aktuelle luftfugtighed er lavere end den valgte værdi	Juster luftfugtighedsindstillingen
	Forfilteret er beskidt	Rengør forfilteret
Affugteren blæser varm luft	Den tørrede luft passerer over varmelegemer før udblæsning	Det er normalt – en affugter er ikke en luftkøler
Vand på gulvet	Der er restvand i tanken, og enheden er blevet vippet for meget under flytning	Vær forsigtig ved flytning af tanken
Vandtanken løber over	Vandtanken kan være beskadiget	Kontakt eese air care kundeservice
	Flyder til vandniveau-sensoren er ikke korrekt placeret	
	Det interne dræn er blokeret eller tilstoppet	
Affugteren støjer	Forfilteret er tilstoppet eller enheden står på ujævnt underlag	Rengør forfilteret eller placer enheden på et plant underlag
	Løse eller fremmede genstande i enheden	Kontakt eese air care kundeservice
	Lyden af kølemiddel i bevægelse	
Fejlkode E1	Temperatursensorfejl	Kontakt eese air care kundeservice
Fejlkode E2	Fugtsensorfejl	Kontakt eese air care kundeservice

11. Tekniske specifikationer*

Model Ella Art.nr.		2507
Maks. arbejdsområde, m ²		115
Anbefalet arbejdsområde, m ²		4-80
Wi-Fi		Ja
Timer, t		1 - 24
Strømforsyning		220-240V - 50Hz
Affugtningskapacitet (30 °C RH 80 %), L/døgn		24
Affugtningskapacitet (27 °C RH 60 %), L/døgn		14
Strømförbrug, W (27 °C RH 60 %)		265
Strømstyrke, A (27 °C RH 60 %)		1,20
Luftmængde m ³ /t	Høj	200
	Mellem	155/140
	Lav	130
Lydniveau dB(A)	Høj	48
	Mellem	46/44
	Lav	42
Vandtankkapacitet, L		4,5
Arbejdstemperatur, °C		5-35
Kølemiddel		R290 / 0,08kg
Kompressor		Roterende
Nettovægt, kg		17
HEPA filter medfølger		Ja
Forfilter		Vaskbart
Slangediameter til dræn, mm		14
Drænslange medfølger		Nej
Produktmål (H × B × D), cm		60,2 × 40,8 × 28,0

*Bemærk, at værdierne tager udgangspunkt i en affugter uden installeret HEPA filter. Ovennævnte tekniske data er kun til reference. Vi forbeholder os ret til at ændre dem uden varsel.

12. Service

Har du brug for service, eller er der tale om en garantireklamation, skal du oprette en sag direkte i vores supportsystem. GÅ til hjemmesiden under SUPPORT.

<https://eese-aircare.com/support>

13. Garanti

Begrænset garanti

Vi garanterer, at alle dele er fri for fabriksfejl i materialer og udførelse i en periode på to år fra købsdatoen. Garantien dækker alene materiale- og fabriksfejl, der hindrer produktet i at kunne installeres eller fungere på normal vis. Defekte dele vil blive udskiftet eller udbedret.

Garantien omfatter ikke transportskader, anden brug af produktet end den tiltænkte, skader forårsaget af forkert montage eller forkert brug, skader forårsaget af slag, stød eller andre fejl eller forkert opbevaring.

Garantien bortfalder, hvis brugeren foretager produktændringer.

Garantien omfatter ikke produktafledte skader, skader på ejendom eller driftstab i øvrigt.

Producentens ansvar kan ikke overstige reparation eller udskiftning af defekte dele og omfatter ikke omkostninger til arbejdskraft for at fjerne og geninstallere den defekte del, transportomkostninger til og fra serviceværkstedet og alle andre materialer, der er nødvendige for at foretage reparationen.

Denne garanti dækker ikke funktionssvigt eller -fejl som resultat af følgende:

- Forkert installation drift eller vedligeholdelse af enheden i overensstemmelse med den af os udgivne "Brugerhåndbog", der fulgte med enheden.
- Den håndværksmæssige udførelse af enhver installation af enheden.
- Misbrug, ændring, ulykke, brand, oversvømmelse, lynnedslag, gnavere, insekter, forsømmelighed eller uforudsete handlinger.
- Brug af ikke-fabriksautoriserede dele eller tilbehør i forbindelse med produktet.

Ansvarsbegrænsning

Dette er den eneste garanti, som producenten yder. Ingen er bemyndiget til at udstede andre garantier på vores vegne.

Denne garanti erstatter alle andre garantier, udtrykkelige eller underforståede, herunder, men ikke begrænset til enhver underforstået garanti af egnethed til et bestemt formål og salgbarhed. Vi fraskriver os udtrykkeligt ethvert ansvar for følgeskader, hændelige skader, indirekte skader samt skader forbundet med brud på den udtrykkelige eller underforståede garanti.

Denne garanti giver dig specifikke juridiske rettigheder, der kan variere afhængigt af land.

Reklamation

Ved evt. reklamation skal gyldig købskvittering fremvises. Læs om oprettelse af garantireklamation i afsnittet SERVICE.

VIGTIGT!

Hvis du har brug for teknisk hjælp, kontakt vores kundeservice:

<https://eese-aircare.com/support>

Vi har specialviden om vores produkter og på området, så du nemt og hurtigt kan få hjælp.

14. Ansvarlig bortskaffelse

Dette symbol angiver, at dette produkt ikke skal bortskaffes sammen med almindeligt husholdningsaffald. Dette gælder i hele EU. For at forhindre miljøskader eller sundhedsfarer, der skyldes forkert bortskaffelse af affald, skal produktet afleveres til genbrug, så materialet kan bortskaffes på en ansvarlig måde. Når du genbruger dit produkt, skal du indlevere det til dit lokale indsamlingssted eller kontakte købsstedet. De vil sikre, at produktet bortskaffes på en miljømæssigt forsvarlig måde.



15. Advarsel om kølemiddel R290

Apparatet er kun designet til brug med R290-gas (propan) som det tilsigtede kølemiddel.

Bemærk: Kølemiddelløbsløbet er forseglet. Kun en kvalificeret tekniker bør forsøge at udføre servicearbejde.

Manglen på lugt indikerer ikke mangel på udslip af gas. Åben ild, rygning eller andre mulige antændelseskilder må ikke anvendes i nærheden af apparatet. Komponentdele er designet til propan og er ikke antændelsesfarlige og ikke gnistdannende. Komponenter må kun udskiftes med identiske reparationsdele.

Bemærk: Apparatet må kun installeres i et rum med et mindste gulvareal på 4 m².

R290 er en brandfarlig gas, der er tungere end luft. Dette betyder, at hvis gassen lækker fra enheden, vil koncentrationen være størst ved gulvoverfladen. Dog kan gassen løftes (f.eks. med træk, blæser osv.) til højere niveauer. Den R290 (propan), der bruges i denne enhed, er lugtfri. Brug ikke apparatet i et rum med åben ild, andre højvarmekilder (f.eks. rygning, stearinlys osv.) eller elektriske udladninger. Installer apparatet i et rum, der kan udluftes ved behov og hvor gasakkumulering ikke er mulig.

Hvis der opdages R290 (propan) i rummet, eller hvis der er mistanke om lækage, skal du ikke tillade uautoriserede personer at søge efter årsagen til lækagen. I sådanne tilfælde skal du evakuere alle mennesker fra rummet, åbne vinduerne, forlade rummet og underrette dit lokale brandvæsen om, at der er opstået en propanlækage. Tillad ikke nogen at vende tilbage til rummet, før brandvæsenets indsatsleder eller en autoriseret servicetekniker beslutter, at risikoen er ophørt med at eksistere.



16. Tilslutning til Wi-Fi

App-forbindelse til enheden

Søg efter Appen **TuyaSmart** eller scan følgende QR-kode for at downloade APP'en.



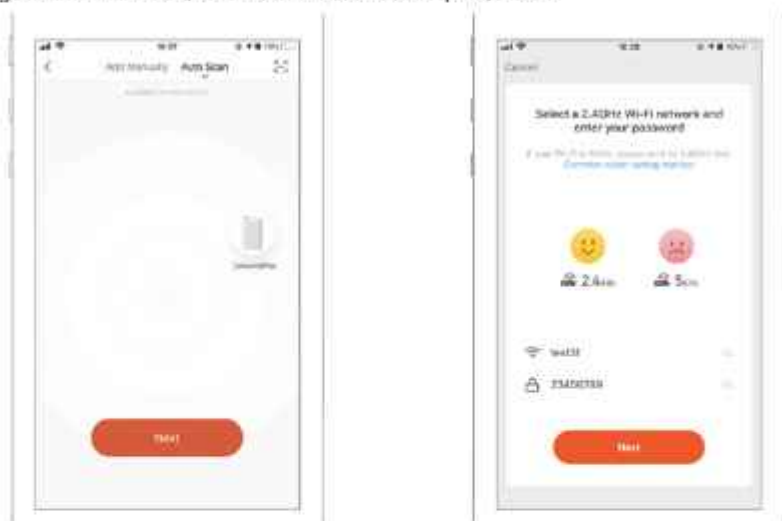
Trin 1

Sørg for, at din telefon er sluttet til din wi-fi derhjemme, og aktiver Bluetooth. Tryk på **+** i øverste højre hjørne af startside for at tilføje enheden.



Trin 2

Følg vejledningen for at vælge den enhed, der skal konfigureres, og indtast derefter adgangskoden til det trådløse netværk der skal være på 2,4 GHz.



Trin 3

Afslut opsætningen af forbindelsen for at indstille affugteren med appen.



Sådan tilføjer du enheden manuelt

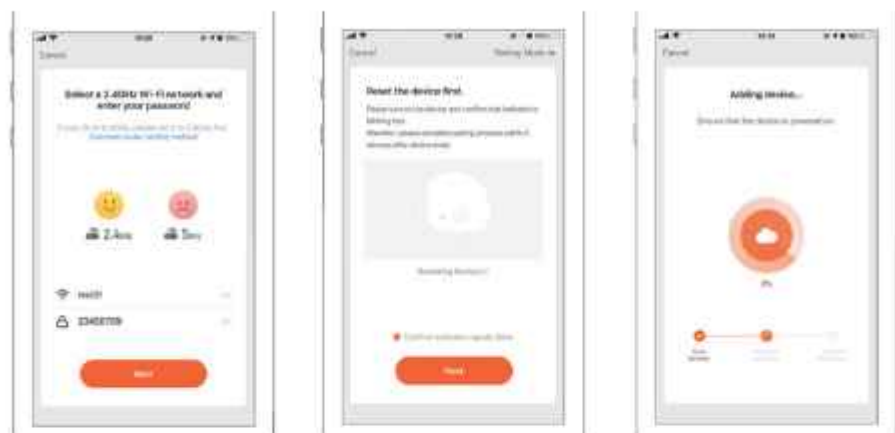
Trin 1

Tryk på **Tilføj enhed** på startsiden eller **+** tegnet i øverste højre hjørne for at gå til siden Tilføj enhed.



Trin 2

Bekræft, at indikatoren blinker hurtigt, og indtast wi-fi-adgangskoden.



Trin 3

Afslut opsætningen af forbindelsen for at indstille affugteren med appen.





Läs bruksanvisningen före användning, se motsvarande avsnitt i denna bruksanvisning. Spara den för framtida referens. Vi förbehåller oss rätten till eventuella fel i text eller bilder och eventuella nödvändiga ändringar av tekniska data.



Återvinn oönskade material istället för att kasta dem. Alla apparater och förpackningar ska sorteras och lämnas in på en regional återvinningscentral och bearbetas på ett miljövänligt sätt.



Produkten överensstämmer med tillämpliga europeiska och andra direktiv.

Innehållsförteckning

1. Säkerhetsföreskrifter	30
2. Lista över delarna	32
3. Kontinuerlig dränering	34
4. Före användning	34
5. Driftinstruktioner	36
6. Rengöring av avfuktaren	43
7. Rengöring av förfiltramen	44
8. Förvaring	44
9. Felkoder	45
10. Felsökning	45
11. Tekniska specifikationer	47
12. Kundtjänst	48
13. Garanti	48
14. Ansvarsfull avfallshantering	49
15. Varning för köldmedium R290	49
16. Anslutning till WIFI	50

1. Säkerhetsföreskrifter

Varning

Denna apparat är endast avsedd för användning i hemmiljö. Annan användning rekommenderas inte av tillverkaren och kan orsaka brand, elektriska stötar eller andra personskador och egendomsskador. Försök aldrig ta isär eller reparera maskinen själv. Apparaten ska installeras i enlighet med nationella ledningsföreskrifter. Maskinen är konstruerad med A-viktad ljudtrycksnivå under 70 dB. Kontrollera spänningen och se till att den uppfyller maskinens tekniska specifikationer. Denna apparat kan användas av barn från 8 års ålder och av personer med nedsatta fysiska, sensoriska eller mentala förmågor eller bristande erfarenhet och kunskap om de har fått handledning eller instruktioner om hur apparaten används på ett säkert sätt och förstår riskerna som det innebär.



Varningar



Våta händer inte tillåtna



Varning

Strömsladd



Dra inte i strömsladden för att koppla bort enheten från uttaget.



Använd inte apparaten med överbelastad förlängningsladd.



För att undvika säkerhetsrisker får inga tunga föremål placeras på strömsladden.



Använd inte apparaten om hålen i eluttaget inte kan hålla kontakten ordentligt på plats.



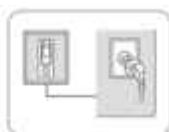
Försök inte byta strömsladd, utan kontakta ett auktoriserat servicecenter för reparation.



För att undvika elektriska stötar ska inte kontakten vidröras med våta händer.



Koppla ur produkten direkt om den avger konstiga ljud, lukt eller rök. Dra ut kontakten under åskväder. Koppla ur produkten när den inte används.

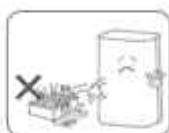


Uttaget måste vara jordat och ordentligt säkrat.

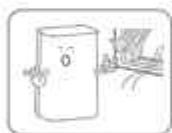
Placering



För att undvika brand får inte brandfarliga och explosiva föremål placeras runt apparaten.



För att undvika säkerhetsrisker får apparaten inte användas i en swimmingpool eller liknande anläggningar.

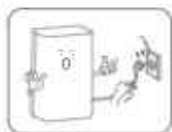


Använd inte apparaten på en dragig plats eller bredvid ett värmeelement eller värmeapparat.



Placera apparaten på en stabil, plan yta. Maskinen måste alltid stå upprätt.

Under användning



Stäng av strömmen, dra ur strömsladden och se till att vattentanken är tom innan du flyttar avfuktaren.



För att undvika fel ska vatten inte hällas i apparaten.



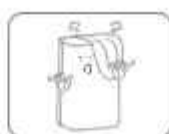
Barn får inte leka med apparaten. För aldrig in främmande föremål i maskinen.



För att undvika fel funktion får inga tunga föremål placeras på apparaten. Sitt aldrig på produkten.



För att undvika felfunktion får apparaten inte tippas eller utsättas för kraftiga stötar.



Apparaten får inte täckas över när den används.

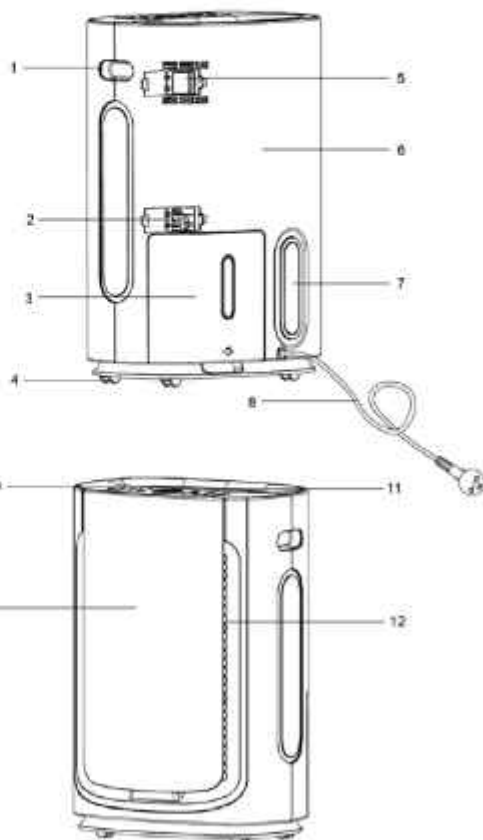
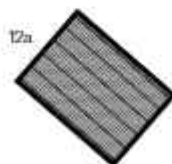


För att undvika skador eller felfunktion ska du inte hålla händerna för luftutloppet.

2. Komponentöversigt

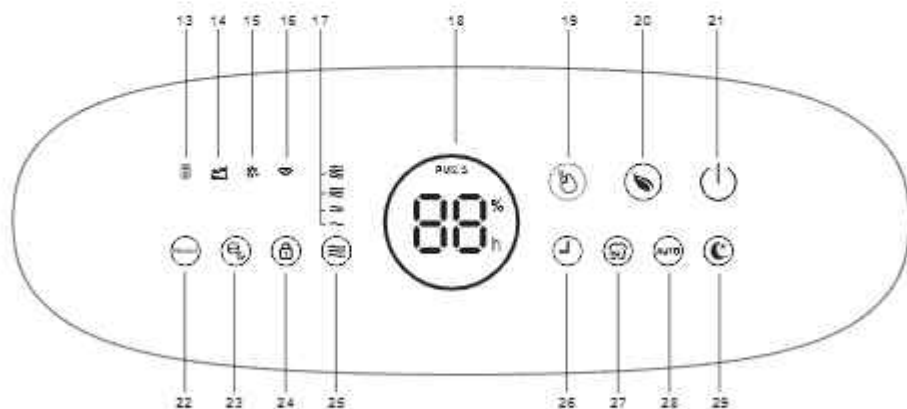
Komponenter

1. Handtag
2. Kontinuerligt dräneringsutlopp
3. Vattentank
4. Hjul
5. Sensor för luftkvalitet
6. Bakre kåpa
7. Hållare för strömkabel
8. Strömkabel
9. Kontrollpanel
10. Främre kåpa
11. Luftutlopp
12. Luftintagsgaller
- 12a HEPA filter



Kontrollpanel

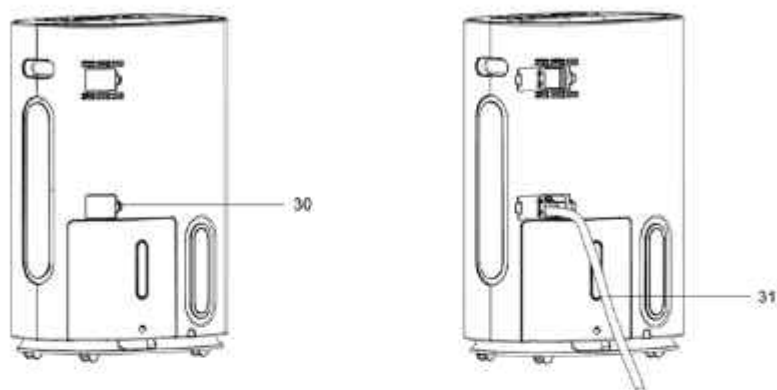
13. Indikator för filterbyte
14. Indikator för full tank
15. Avfrostningsindikator
16. Wi-Fi-indikator
17. Indikator för fläkthastighet
18. Visning av luftfuktighet
19. Knapp för manuell avfuktning
20. Knapp för luftrening
21. På/av-knapp
22. Återställningsknapp
23. Jonisator-knapp
24. Wi-Fi-knapp
25. Fläkthastighetsknapp / Barnlåsknapp
26. Timer-knapp
27. Knapp för torkning av tvätt
28. Auto-knapp
29. Natfläge-knapp



Dränering

30. Avloppslucka

31. Avloppsslang (ingår ej)



3. Kontinuerlig dränering

Kontinuerlig dränering gör det enkelt att avlägsna uppsamlat vatten istället för att manuellt tömma vattentanken när omgivningen har mycket hög luftfuktighet.

1. Ta bort gummiproppen som täcker anslutningen för avloppsslangen.
2. Anslut en lämplig avloppsslang (14 mm invändig diameter) genom avloppsöppningen. Se till att slangens sitter ordentligt fast och är tät för att förhindra läckage.
3. Kontrollera alltid att avloppsslangen inte är blockerad så att vattnet kan rinna fritt.



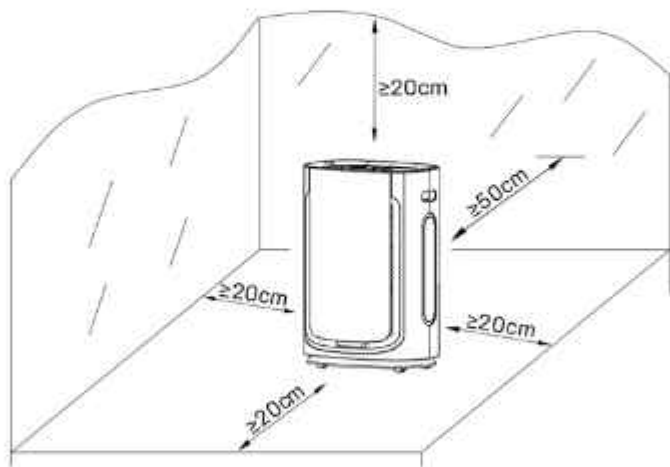
Säkerställ alltid att slangens har fall och att den inte är blockerad eller har veck.

Avloppsslang ingår inte, men kan köpas separat. Art.nr 2558

4. Innan användning

- Kontrollera avfuktaren för eventuella transportskador. Vid skador ska du omedelbart kontakta vår eese-servicelinje.
- Placera avfuktaren i upprätt läge på en stabil och plan yta.
- Se till att strömsladden är lättåtkomlig och inte skadas av vassa kanter eller kläms på något sätt under användning.
- Säkerställ att avfuktaren har ett säkerhetsavstånd på minst 50 cm från väggar eller möbler och att det finns fri luft på alla sidor.

- Apparaten ska stå upprätt i minst 1 timme innan den används första gången.
- Om det finns kraftig fukt i någon del av hemmet kan avfuktaren placeras där först och sedan flyttas till ett annat område senare.
- Matningsspänningen måste stämma överens med värdet på typskylten, och eluttaget ska vara jordat.
- Se till att vattentanken är korrekt monterad innan avfuktaren slås på.
- Om avfuktaren stängs av och därefter slås på igen direkt, tar det cirka 3 minuter att nå full effekt (kompressorn behöver tid att komma igång).
- Om avfuktaren stängs av på grund av strömavbrott, startar den automatiskt igen när strömförsörjningen återställs.
- Avfuktaren fungerar bäst vid normal rumstemperatur. Avfuktringens effektivitet minskar vid omgivningstemperaturer under 15 °C, eftersom enheten använder luftens värme för att avfukta.
- Slå på strömmen och starta apparaten enligt instruktionerna nedan.



5. Driftinstruktioner





Slå på/av enheten



1. Anslut strömkabeln till ett vägguttag.
2. Tryck på **strömbrytaren (A)** en gång för att starta enheten. Som standard startar den i manuellt avfuktningläge.
3. Tryck på strömbrytaren igen för att stänga av enheten.



Den valda inställningen bekräftas 3 sekunder efter åtgärden.

Fäkt hastigheter: Låg  Medel  Hög  Max 

Manuell fuktinställning

Inställning av önskad luftfuktighetsnivå:



1. Tryck en gång på **fuktinställningsknappen (A)** för att aktivera avfuktningläge.
2. Tryck upprepade gånger för att välja önskad fuktniv:
CO – 30% – 35% – 40% – 45% – 50% – 55% – 60% – 65% – 70% – 75% – 80%
CO står för kontinuerlig avfuktning.
3. Om du väljer en procentinställning kommer enheten att köra tills rummets luftfuktighet når den valda nivån.
4. Om luftfuktigheten redan är lägre än den valda nivån stannar avfuktaren automatiskt.
5. När luftfuktigheten åter överstiger den inställda nivån startar avfuktaren automatiskt igen.

Automatisk avfuktning



Tryck på Auto-knappen (A) för att aktivera automatisk avfuktning.

Enheten fungerar automatiskt enligt den uppmätta omgivande luftfuktigheten enligt tabellen nedan.

Registrerad luftfuktighet RH%	Kompressor	Fläkthastighet
RH%>65%	Aktiv	Max
55%≤RH%≤65%	Aktiv	Hög
RH%<55%	Av	Låg

RH = Relativ luftfuktighet

Luftreningsläge



Tryck på luftreningsknappen (A) för att aktivera luftreningsfunktionen. Fläkten arbetar automatiskt enligt den uppmätta luftkvaliteten enligt tabellen nedan.

Indikator	IAQ (inomhusluftkvalitet)	Kompressor	Fläkthastighet
Blå	IAQ≤75ug/m ³	Stopper	Låg
Gul	76≤IAQ≤150ug/m ³	Stopper	Medel
Röd	IAQ>150ug/m ³	Stopper	Max



ionisatorn (B) aktiveras automatiskt i luftreningsläge. Den kan enkelt stängas av genom att trycka på ionisatornknappen.

I luftreningsläge är fläkthastigheten förinställd och kan inte justeras.

Tvättorkningsläge



Tryck på tvättorkningsknappen (A) för att aktivera funktionen för torkning av tvätt. Enheten kör kontinuerlig avfuktning med hög fläkthastighet.



Timern i tvättläget kan inte ändras.

Knapp för nattläge



Tryck på **nattlägesknappen (A)** för att aktivera nattläge. Enheten kör med en förinställd luftfuktighet på 55 % och låg fläkthastighet. Alla andra indikatorer släcks 5 sekunder efter att inställningen är klar.



I **nattläge** kan du trycka på valfri knapp för att "väcka" enheten och använda den som vanligt.

Fläkthastigheten kan justeras, men den önskade luftfuktigheten kan inte ändras.

Wi-Fi-funktion



Tryck på **Wi-Fi-knappen (A)** i 2 sekunder för att aktivera Wi-Fi och gå in i Wi-Fi-inställningssläge. Under nätverkskonfigurationen blinkar Wi-Fi-indikatorn (B) snabbt. När anslutningen är upprättad lyser Wi-Fi-ikonen konstant.



Se avsnittet nedan med rubriken Anslutning till Wi-Fi för detaljerade inställningar.

Inbyggd ionisator



Ionisatorn skapar negativa joner som binder sig till positivt laddade partiklar som damm, bakterier, pollen, rök och andra allergener. Dessa partiklar klumpar ihop sig till större molekyler som inte kan hållas svävande i luften och därför faller till marken.

Tryck på **ionisatorknappen (A)** för att aktivera funktionen.



Om fläkten stannar, stängs ionisatorn av automatiskt.

Ionisatorn aktiveras automatiskt i luftreningssläge men kan alltid stängas av manuellt.

Barnlås



För att förhindra felaktig användning av små barn är enheten utrustad med barnlås.

Tryck på **hastighetsknappen (A)** i 2 sekunder för att aktivera eller inaktivera barnlåset



Barnlåset kan aktiveras både i standby- och driftläge.

Timerfunktion – Automatisk avstängning



Tryck på **timerknappen (A)** för att välja önskad timerinställning mellan 00–24–00.



För att avbryta timerfunktionen, tryck på timerknappen två gånger. Detta nollställer timern till *00*. Alternativt kan du stänga av och sedan starta enheten igen.

Fläkthastighet



Tryck på **fläkthastighetsknappen (A)** för att välja önskad inställning:

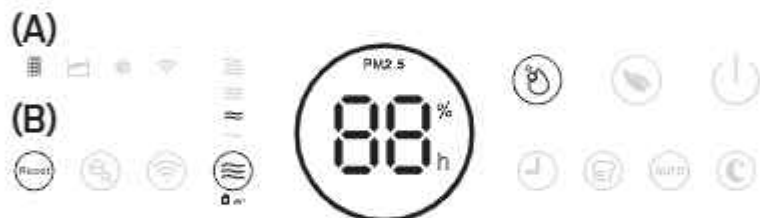
Låg, Medel, Hög eller Max – beroende på behov.



Knappen för fläkthastighet är inaktiverad i följande lägen:

Tvätttorkning, Auto, Luftrening, Sovläge och Avfrostning

Filterbyte



Den avfuktare är förprogrammerad med en filterbytesfunktion.

När det är dags att byta filter blinkar **filterindikatorn (A)**.

Efter byte av filtret, tryck på **återställningsknappen (B)** i 2 sekunder för att stänga av filterlarmet.



Filterindikatorn (A) börjar blinka när filtret har använts i mer än 2800 timmar.

Om filtret används i mer än 3000 timmar lyser indikatorn konstant

Avfrostningsläge vid låg temperatur



När omgivningstemperaturen är för låg går avfuktaren över i **avfrostningsläge (A)**. Enheten kör med maximal fläkthastighet utan att avfukta.



Knappen för fläkthastighet är inaktiverad i detta läge.

Automatisk avstängning vid full vattentank



När vattentanken är full under normal drift, går enheten automatiskt in i standbyläge och indikatorn för **full tank (A)** tänds. När tanken har tömts, återupptar enheten tidigare driftläge.



Alla knappar förutom strömbrytaren är inaktiverade i detta läge.

Om vattentanken tas bort eller inte sitter korrekt, uppstår samma beteende.

Minnesfunktion

1. Om enheten kopplas från strömmen eller det blir strömavbrott, och ansluts igen, återupptar avfuktaren det tidigare driftläget. Timerinställningen bevaras.
2. Om du trycker på strömbrytaren för att stänga av enheten och sedan tänder den igen, kommer enheten att fortsätta i det tidigare driftläget. Timerinställningen kommer att annulleras.
3. Om du stänger av enheten, drar ur kontakten, sedan ansluter den igen och startar enheten, återställs fabriksinställningarna.

6. Rengöring av avfuktaren

Vid regelbunden användning kan filtret bli igensatt av damm och partiklar. För att säkerställa avfuktarens effektivitet rekommenderas att den rengörs minst varannan vecka.



Stäng av enheten och dra ut kontakten från uttaget innan du rengör den.

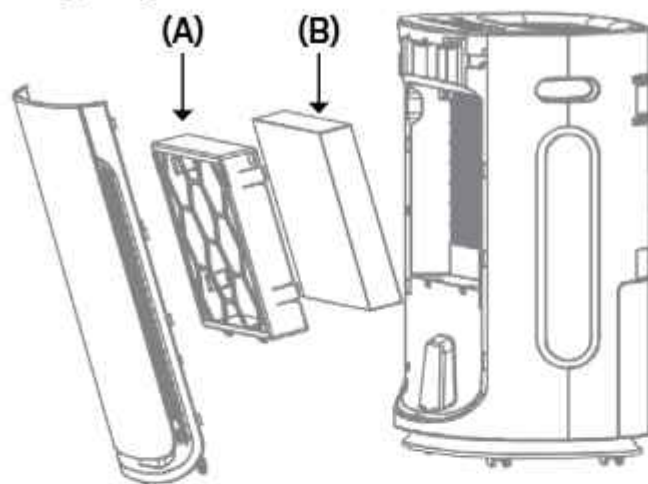


Rengör höljet med en mjuk, torr trasa. Dammsug luftavfuktarens luftinlopps- och utloppsgaller. Om enheten är extremt smutsig ska du använda ett mildt rengöringsmedel. Torka av luftrenaren med en lätt fuktad trasa. Ta bort vattentanken och tvätta den för hand med ett mildt rengöringsmedel. Skölj den med rent vatten.

OBS! Spraya inte vatten direkt på enheten.

Rengöring och användarunderhåll får inte utföras av barn utan övervakning.

7. Rengöring av förfilterramen



Ta bort förfiltret (A) och rengör det med en dammsugare eller i såpvatten som inte överstiger 40 °C.

Skölj och torka filtret noggrant innan det sätts tillbaka i enheten.



HEPA-filtret (B) kan inte rengöras. Filterindikatorn blinkar när det är dags att byta filter.

8. Förvaring

Om avfuktaren inte kommer att användas under en längre tidsperiod ska följande åtgärder vidtas:

1. Dra ut kontakten ur uttaget och töm tanken, se till att tanken är tömd och att avfuktaren är helt torr. Det kan ta ett par dagar.
2. Rengör luftfiltret.
3. Kontrollera att avfuktaren är i perfekt skick för att säkerställa en säker användning av den efter en längre tids förvaring.
4. Packa enheten med lämplig förpackning.
5. Förvara avfuktaren på en dammfri plats och där den inte utsätts för direkt solljus. Helst täckt med ett plastark.

9. Felkoder

Kontakta vår eese air care kundtjänst om någon av följande felkoder visas.

FELKOD	E1	E2
Fel	Temperaturlivarsfel	Fuktgivarsfel
Visning	Blinkar var 30:e sekund	Blinkar var 30:e sekund
Funktion	Enheten avfuktar fortfarande men är endast i avfrostringsläge	Enheten avfuktar fortfarande men endast i kontinuerligt avfuktningläge

10. Felsökning

Kontrollera följande innan du kontaktar Teknisk support.

PROBLEM	MÖJLIG ORSAK	LÖSNING
Avfuktaren startar inte	Strömmen är inte ansluten	Anslut stickkontakten och se till att ström finns
	Vattentanken är full	Töm tanken
	Vattentanken är inte korrekt på plats	Placera tanken korrekt
	Inställt luftfuktighetsnivå har uppnåtts	Sänk luftfuktighetsnivån
Otilräcklig vattenavskiljningsskapacitet	Stickkontakten eller sladden är skadad	Kontakta eese air care kundtjänst
	Drifttiden är för kort	Låt enheten köra längre
Enheten körs men sänker inte luftfuktigheten tillräckligt	Omgivningstemperaturen eller luftfuktigheten är för låg	Detta är normalt – enheten avfuktar mindre i dessa förhållanden
	Rummet är för stort	Använd en avfuktare med högre kapacitet
	För mycket ventilation	Minska ventilationen (t.ex. stäng fönster och dörrar)
	Filtret är igensatt	Rengör förfiltret
	Inställd luftfuktighet är högre än den aktuella luftfuktigheten	Ställ in en lägre luftfuktighet än den aktuella

Luftfuktigheten minskar inte	Avfuktaren har inte varit igång tillräckligt länge	Låt avfuktaren köras längre
	Omgivningstemperaturen är för låg	Detta är normalt
	Omgivande luftfuktighet är för låg	Detta är normalt
	Aktuell luftfuktighet är lägre än inställd nivå	Justera luftfuktighetsinställningen
	Förfiltret är smutsigt	Rengör förfiltret
Avfuktaren blåser varm luft	Den torra luften passerar värmeelement före utblåsning	Detta är normalt – en avfuktare är inte en luftkylare
Vatten på golvet	Restvatten i tanken och enheten har lutats för mycket vid flytt	Var försiktig när du flyttar tanken
Vattentanken rinner över	Vattentanken kan vara skadad	Kontakta eese air care kundtjänst
	Flottören för vattensensorn är inte korrekt placerad	
	Intern dränering är blockerad eller igensatt	
Avfuktaren låter mycket	Förfiltret är igensatt eller enheten står på ojämnt underlag	Rengör förfiltret eller placera enheten på en plan yta
	Lösa eller främmande partiklar i enheten	Kontakta eese air care kundtjänst
	Ljud från köldmedium i rörelse	
Felkod E1	Temperatursensorfel	Kontakta eese air care kundtjänst
Felkod E2	Fuktsensorfel	Kontakta eese air care kundtjänst

11. Tekniska specifikationer*

Modell Ella artikelnr.	2507	
Max. arbetsområde, m ²	115	
Rekommenderat arbetsområde, m ²	4-80	
Wi-Fi	Ja	
Timer, t	1 - 24	
Strömförsörjning	220-240V - 50Hz	
Avfuktningsskapacitet (30 °C RH 80 %), L/dygn	24	
Avfuktningsskapacitet (27 °C RH 60 %), L/dygn	14	
Strömförbrukning, W (27 °C RH 60 %)	265	
Strömstyrka, A (27 °C RH 60 %)	120	
Luftflöde m ³ /h - Hög	Hög	200
	Luftflöde m ³ /h - Medel	155/140
	Luftflöde m ³ /h - Låg	130
Ljudnivå dB(A) - Hög	Hög	48
	Ljudnivå dB(A) - Medel	46/44
	Ljudnivå dB(A) - Låg	42
Vattenfångarens kapacitet, L	4,5	
Arbetstemperatur, °C	5-35	
Köldmedium	R290 / 0.08kg	
Kompressor	Roterande	
Nettovikt, kg	17	
HEPA filter medföljer	Ja	
Förfilter	Tvättbar	
Slangdiameter för dränering, mm	14	
Dräneringsslang medföljer	Nej	
Produktmått (H x B x D), cm	60,2 x 40,8 x 28,0	

*Observera att värdena baseras på en avfuktare utan installerat HEPA filter.

Ovanstående tekniska data är endast för referens. Vi förbehåller oss rätten att ändra dem utan föregående meddelande.

12. Kundtjänst

Om du har några frågor eller behöver mer information är du välkommen att kontakta vår kundtjänst

<https://eese-aircare.com/support/>

13. Garanti

Begränsad garanti

Vi garanterar att alla delar är fria från defekter i material och utförande under en period av två år från inköpsdatumet. Garantin täcker endast material- eller tillverkningsfel som förhindrar att produkten kan installeras eller användas på ett normalt sätt. Defekta delar kommer att bytas ut eller lagas.

Garantin täcker inte transportskador, annan användning än vad som är avsett, skador som orsakats av felaktig montering eller felaktig användning, skador som orsakats av stötar eller annat fel, eller av felaktig förvaring.

Garantin blir ogiltig om användaren modifierar produkten.

Garantin omfattar inte produktrelaterade skador, egendomsskador eller generell driftförlust.

Tillverkarens ansvar får inte överstiga reparation eller utbyte av defekta delar och inkluderar inte arbetskostnader för att ta bort och installera om den defekta delen, transportkostnader till och från servicecentret, och allt övrigt material som behövs för att utföra reparationen.

Denna garanti täcker inte felfunktioner eller fel på grund av följande:

- Felaktig installation, drift eller underhåll av enheten på ett sätt som inte följer vår publicerade "Bruksanvisning" som medföljer enheten.
- Felaktigt utförda installationer på enheten.
- Felanvändning, modifiering, olycka, brand, översvämning, blixtnedslag, gnagare, insekter, vårdslöshet eller oförutsedda händelser.
- Användning av ej fabriksauktorerade delar eller tillbehör i samband med produkten.

Ansvarsbegränsning

Detta är den enda garanti som tillhandahålls av tillverkaren. Ingen har rätt att ge några andra garantier för vår räkning.

Denna garanti gäller i stället för alla andra garantier, uttryckliga eller underförstådda, inklusive men inte begränsat till underförstådda garantier för lämplighet för ett visst ändamål och säljbarhet. Vi fransäger oss uttryckligen allt ansvar för följdskador, oförutsedda skador, indirekta förluster eller förlust i samband med brott mot den uttryckliga eller underförstådda garantin.

Denna garanti ger dig specifika juridiska rättigheter vilka kan variera mellan olika länder.

Reklamationer

I händelse av garantianspråk måste ett giltigt inköpskvitto uppvisas. Läs om att göra ett garantianspråk under avsnittet SERVICE.

VIKTIGT!

Om du behöver teknisk hjälp – kontakta vår kundtjänst:

<https://eeese-aircare.com/support/>

Vi har specialistkunskap om våra produkter och området i allmänhet, vilket gör att du kan få hjälp snabbt och enkelt.

14. Ansvarsfull avfallshantering



Denna symbol indikerar att denna produkt inte ska kasseras som vanligt hushållsavfall. Detta gäller i hela EU. För att förhindra skada på miljön eller hälsorisker som orsakas av felaktig avfallshantering måste produkten lämnas in för återvinning så att materialet kan kasseras på ett ansvarsfullt sätt. När du återvinner din produkt, ta den till din lokala insamlingsanläggning eller kontakta inköpsstället. De ser till att produkten kasseras på ett miljövänligt sätt.

15. Varning för köldmedium R290

Maskinen är endast avsedd för användning med R290 (propan) gas som köldmedium.

OBS! Köldmedieslingan är förseglad. Endast en kvalificerad tekniker bör försöka utföra service.

Att du inte känner någon gaslukt betyder inte att det inte finns en gasläcka. Inga öppna lågor, cigaretter eller andra möjliga antändningskällor får användas i närheten av maskinen.

Komponentdelarna är konstruerade för propan och varken tändbenägna eller gnistbildande. Komponentdelar får endast bytas ut mot identiska reparationsdelar.

OBS! Maskinen får endast installeras i ett rum med en minsta golvyta på fyra m².

R290 är en brandfarlig gas som är tyngre än luft. Med tanke på detta kommer koncentrationen att vara högst vid golvnivå om gas läcker från enheten. Emellertid kan gasen lyftas (Lex. av drag, fläkt, etc.) till högre nivåer. R290 (propan) som används i denna enhet är luktfri. Använd inte maskinen i ett rum med öppen eld, andra värmekällor (Lex. cigaretter, ljus etc.) eller elektriska urladdningar. Installera maskinen i ett rum som kan ventileras vid behov och där gasansamling inte är möjlig.

Om R290 (propan) upptäcks i rummet, eller om det misstänks läckage, får inte obehöriga söka efter källan till läckan. I sådana fall ska du evakuera alla människor från rummet, öppna fönstren, lämna rummet och meddela din lokala brandkår för att informera dem om att ett propanläckage har inträffat. Låt inte någon person återvända till rummet förrän brandkårens befälhavare eller en certifierad servicetekniker beslutar att det inte längre föreligger någon risk.



16. Anslutning till WIFI

Appbindande enhet

Sök efter appen **TuyaSmart** eller skanna följande QR-kod för att ladda ner appen.



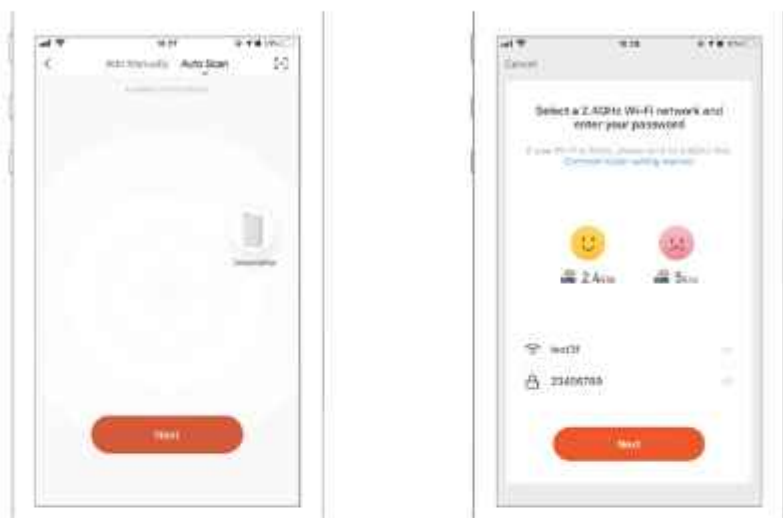
Steg 1

Se till att din telefon är ansluten till din WiFi hemma och slå på Bluetooth. Tryck på **+** i det övre högra hörnet på startsidan för att lägga till enheten.



Steg 2

Följ instruktionerna för att välja den enhet som ska konfigureras, och ange sedan lösenordet till det trådlösa nätverket som ska vara på 2,4 GHz.



Steg 3

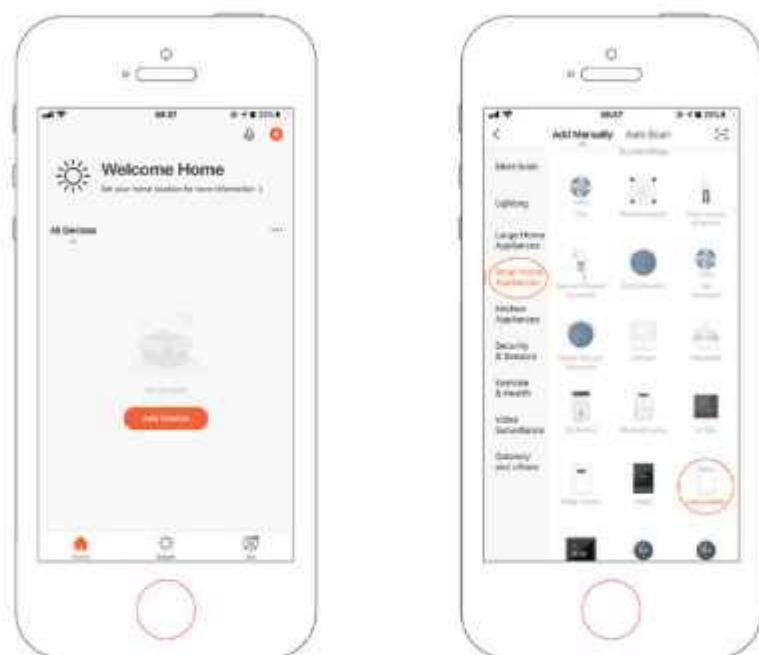
Slut för anslutningen för att kunna ställa in avfuktaren via appen.



Lägga till enhet manuellt

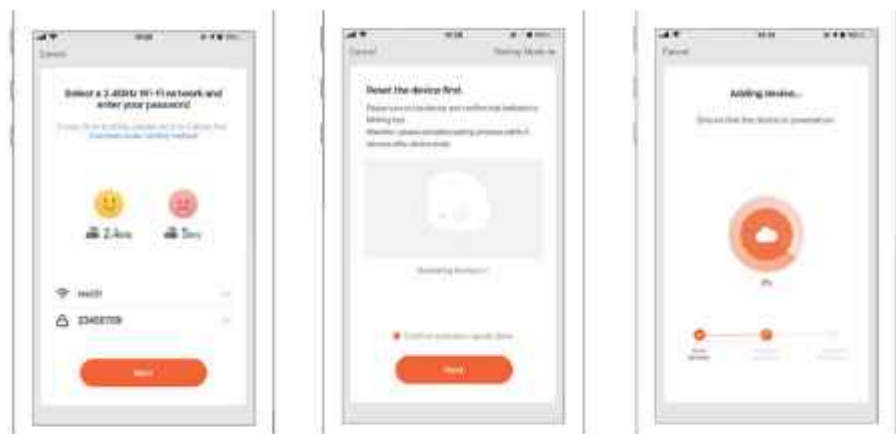
Steg 1

Tryck på **Lägg till enhet** på startsidan eller tryck på **+** i det övre högra hörnet för att gå till sidan Lägg till enhet.



Steg 2

Bekräfta att indikatorn blinkar snabbt och ange WiFi-lösenordet.



Steg 3

Slutför anslutningen för att kunna ställa in avfuktaren via appen.





Lue käyttöopas ennen käyttöä, katso tämän käyttöohjeen vastaava kohta. Tallenna se myöhempää tarvetta varten. Pidätämme oikeuden teknisiin tai kuviln liittyviin virheisiin ja teknisiin tietoihin mahdollisesti tehtäviin muutoksiin.



Klerrätä ei-toivotut materiaalit niiden hävittämisen sijaan. Kaikki laitteet ja pakkaukset on lajiteltava ja käsiteltävä alueellisessa klerrätyskeskuksessa, ja ne tulee käsitellä ympäristön kannalta hyväksyttävällä tavalla.



Tuote on sovellettavien eurooppalaisten ja muiden direktiivien mukainen.

Sisällysluettelo

1. Turvallisuusohjeet	55
2. Osaluettelo	57
3. Jatkuva tyhjennys	59
4. Ennen käyttöä	59
5. Käyttöohjeet	60
6. Ilmankuivaimen puhdistus	67
7. Esisuodatinkehiksen puhdistus	68
8. Varastointi	69
9. Vikakoodit	69
10. Vianetsintä	69
11. Tekniset tiedot	71
12. Huolto	72
13. Takuu	72
14. Vastuullinen hävittäminen	73
15. Kylmäaine R290:n varoitus	73
16. Yhteys WIFI-verkkoon	74

1. Turvallisuusohjeet

Varoitus

Tämä laite on tarkoitettu käytettäväksi vain kotiympäristössä. Valmistaja ei suosittele mitään muuta käyttöä, koska se voi aiheuttaa tulipalon, sähköiskun tai muun henkilövahingon ja omaisuusvahinkoja. Älä koskaan yritä purkaa tai korjata konetta itse. Laite on asennettava kansallisten johdotusmääräysten mukaisesti. Kone on suunniteltu alle 70 dB:n A-painotetulle äänenpainetasolle. Tarkista jännite ja varmista, että se täyttää koneen tekniset vaatimukset. Yli 8-vuotiaat lapset sekä henkilöt, joiden fyysiset, aistinvaraiset tai henkiset kyvyt ovat alentuneet, tai joilla ei ole riittävää kokemusta tai tietoa, saavat käyttää tätä laitetta vain sillä edellytyksellä, että heitä valvotaan tai että heitä on ohjeistettu laitteen turvallisessa käytössä, ja he ymmärtävät käyttöön liittyvät vaarat.



Varoitukset



Käyttö mairn
kasin on kielletty



Varoitus

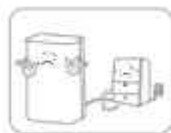
Virtajohto



Älä irrota laitetta pistorasiasta johdosta vetämällä.



Älä käytä laitetta ylikuormitetussa jatkojohdossa.



Älä laita mitään raskaita esineitä virtajohdon päälle, jotta vältät turvallisuusvaarat.



Älä käytä laitetta, jos sen pistorasian reiät eivät pysty kunnolla pitämään pistoketta.



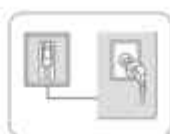
Älä yritä vaihtaa virtajohtoa, vaan ota yhteyttä valtuutettuun huoltokeskukseen korjaamista varten.



Älä kosketa pistoketta mairnllä kasilllä välttääksesi sähköiskun.



Irrota laite verkkovirrasta välittömästi, jos siitä tulee outoa ääntä, hajua tai savua. Irrota pistoke ukkosmyrskyjen aikana. Irrota tuote verkkovirrasta, kun siitä ei käytetä.



Pistorasia on maadoitettava ja varmistettava asianmukaisesti.

Sijoitus



Älä aseta syttyviä ja räjähtäviä esineitä laitteen ympärille tulipalon välttämiseksi.



Jotta välttäisit turvallisuusvaarat, älä käytä laitetta uima-altaassa tai vastaavissa tiloissa.

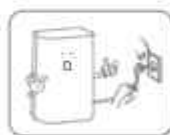


Älä käytä laitetta vetoisessa paikassa tai patterin tai lämmityslaitteen vieressä.



Aseta laite tukevalle ja tasaiselle alustalle. Koneen on aina oltava pystyasennossa.

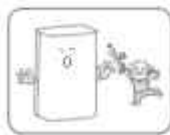
Käytön aikana



Katkaise virta ennen ilmankuivaimen siirtämistä, irrota virtajohto ja varmista, että vesisäiliö on tyhjä.



Älä kaada vettä laitteeseen, sillä se saattaa aiheuttaa toimintahäiriöitä.



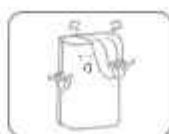
Lapset eivät saa leikkiä laitteella. Älä koskaan työnä vieraita esineitä koneeseen.



Älä aseta laitteen päälle raskaita esineitä toimintahäiriöiden välttämiseksi. Älä koskaan istu tuotteen päällä.



Toimintahäiriön välttämiseksi älä tönäise laitetta tai anna sen altistua voimakkaille iskuille.



Laitetta ei saa peittää käytön aikana.

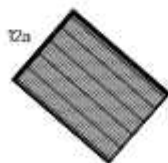
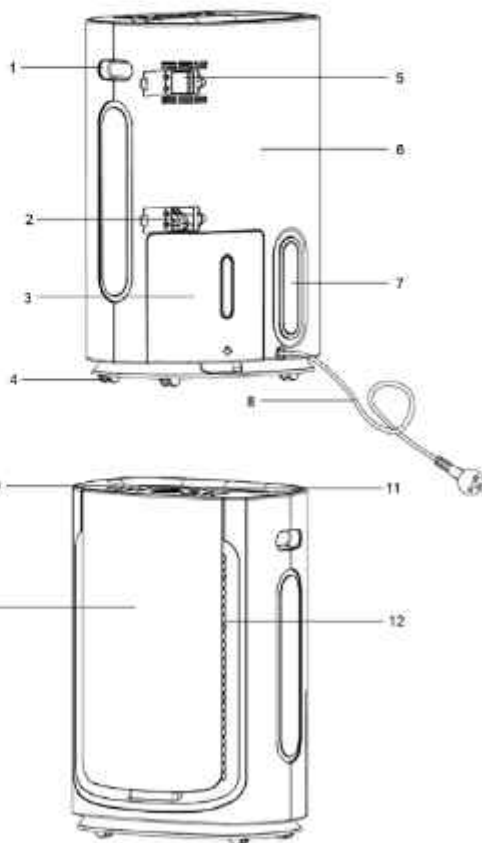


Älä aseta käsiä ilmanaukkoon loukkaantumisen tai toimintahäiriön välttämiseksi.

2. Osaluettelo

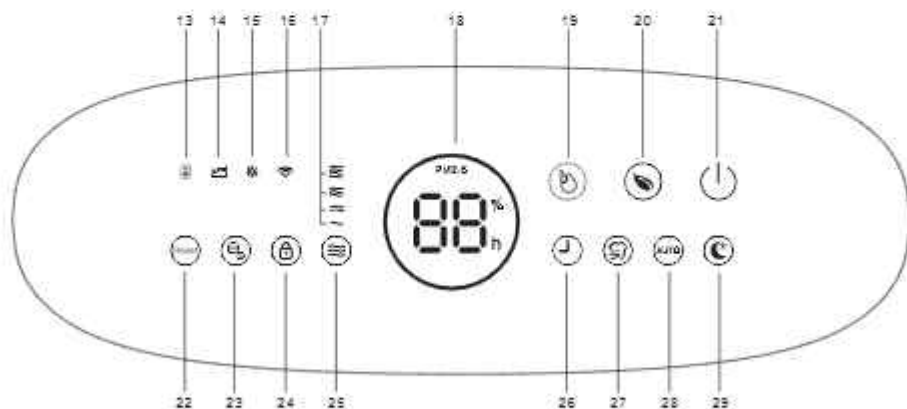
Komponentit

1. Kahva
2. Tyhjennysaukko
3. Vesisäiliö
4. Pyörät
5. Sisäilmanlaadun anturi
6. Takaosa
7. Virtajohdon pidike
8. Virtajohto
9. Ohjauspaneeli
10. Etukansi
11. Ilmanpoisto
12. Ilmanottoverkko
- 12a HEPA-suodatin



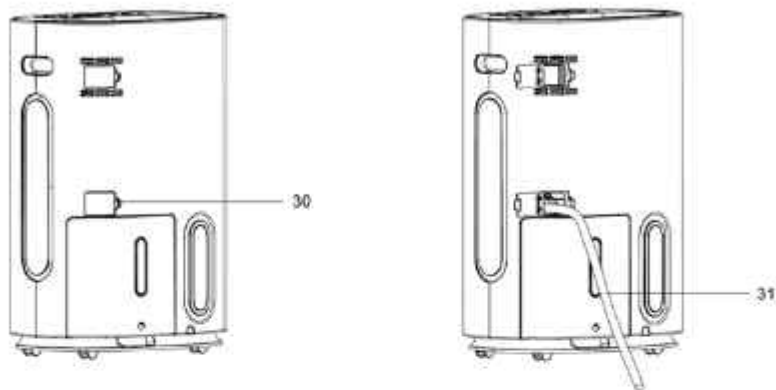
Ohjauspaneeli

13. Suodattimen vaihtoilmaisin
14. Täyden säiliön ilmaisin
15. Jäänpoistoilmaisin
16. Wi-Fi ilmaisin
17. Puhaltimen nopeusilmaisin
18. Ilmankosteuden näyttö
19. Käsikuivauksen painike
20. Ilmanpuhdistuspainike
21. Virta päälle/pois -painike
22. Nollauspainike
23. Ionisointipainike
24. Wi-Fi painike
25. Puhaltimen nopeuspainikkeet / Lapsilukon painike
26. Aikapainike
27. Pyykinkuivauspainike
28. Automaattinen tila -painike
29. Yötilapainike



Tyhjennys

30. Viemärituukku
31. Viemäriletkun (ei sisälly toimitukseen)



3. Jatkuva tyhjennys

Jatkuva tyhjennysvaihtoehto mahdollistaa kerätyn veden helpon poistamisen sen sijaan, että vesisäiliö tyhjennettäisiin käsin ympäristön ilmankosteuden ollessa hyvin korkea.

1. Irrota tyhjennysletkun liitännän peittävä kumitulppa.
2. Liitä sopiva tyhjennysletku (sisähalkaisija 14 mm) tyhjennysaukon läpi. Vuotojen välttämiseksi varmista, että letku on kunnolla ja tiukasti kiinnitetty.
3. Varmista aina, että tyhjennysletku ei ole tukossa tai sitä ei ole estetty, jotta virtaus pysyy tasaisena.

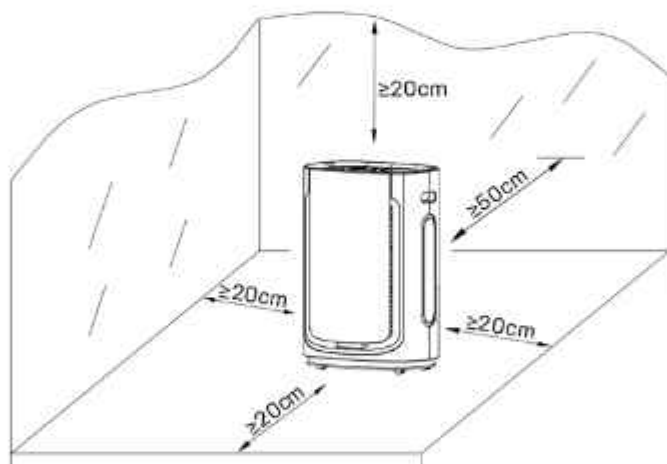


Varmista aina, että putki johtaa alaspäin, ja ettei se ole tukossa tai taittunut. Tyhjennysletku ei sisälly toimitukseen, mutta se on lisäostona. Art. 2558

4. Ennen käyttöä

- Tarkista ilmankuivain kuljetusvaunoiden varalta. Vahingon sattuessa ota heti yhteyttä eeese-palvelulinjaamme.
- Aseta ilmankuivain pystyasentoon tukevalle ja tasaiselle alustalle.
- Varmista, että virtajohtoon pääsee helposti käsiksi ja että terävät reunat eivät vahingoita sitä tai että se ei ole murtunut millään tavalla käytön aikana.
- Varmista, että ilmankuivain on turvallisella etäisyydellä vähintään 50 cm:n päässä seinästä tai huonekalusta ja että sen kaikilla puolilla on vapaata tilaa.

- Koneen on seisottava pystysuorassa vähintään tunnin ajan ennen ensimmäistä käyttökertaa
- Jos jokin talosi osa kärsii voimakkaasta kosteudesta, ilmankuivain voidaan sijoittaa ensin sinne ja siirtää talon toiseen osaan myöhemmin.
- Syöttötehon tulee vastata arvokiven arvoa, pistorasian on oltava maadoitettu.
- Varmista, että vesisäiliö on asennettu oikein, ennen kuin käynnistät ilmankuivaimen.
- Jos ilmankuivaimesta katkaistaan virta ja kytketään sitten heti uudelleen päälle, täyden tehon saavuttaminen kestää noin 3 minuuttia (kompressori toimii uudelleen).
- Jos ilmankuivain kytketään pois päältä virtakatkoksen jälkeen, se käynnistyy automaattisesti uudelleen, kun virta on palautettu.
- Ilmankuivain toimii parhaiten normaalissa huonelämpötilassa, sen tehokkuus heikkonee, jos ympäristön lämpötila laskee alle 15 °C:seen.
- Kytke virta päälle ja käytä konetta alla olevien ohjeiden mukaisesti.



5. Käyttöohjeet

Käynnistä/pysäytä laite







1. Kytke virtajohto pistorasiaan.

2. **Paina virtapainiketta (A)** korran käynnistääksesi laitteen. Oletuksena se toimii

- manuaalisessa kosteudenpoistotilassa.
3. Paina virtapainiketta uudelleen sammuttaaksesi laitteen.



Valittu asetus vahvistetaan 3 sekunnin kuluttua toiminnosta.

Tuulettimen nopeudet: Matala  Keskitaso  Korkea  Maksimi 

Manuaallinen kosteuden säätö

Aseta haluttu ilmankosteustaso:



1. Paina kosteuden säätöpainiketta (A) kerran aktivoitaksesi kosteudenpoistotilan.
2. Paina toistuvasti valitaksesi haluttu kosteustaso:
CO - 30% - 35% - 40% - 45% - 50% - 55% - 60% - 65% - 70% - 75% - 80%
CO: tarkoittaa jatkuvaa kosteudenpoistoa.
3. Jos valitset prosenttilukoman, laite toimii kunnes huoneen kosteus saavuttaa asetetun tason.
4. Jos ilmankosteus on jo alempi kuin asetettu arvo, laite sammuu automaattisesti.
5. Kun kosteus ylittää uudelleen asetetun arvon, laite käynnistyy automaattisesti.

Automaattinen kosteudenpoisto

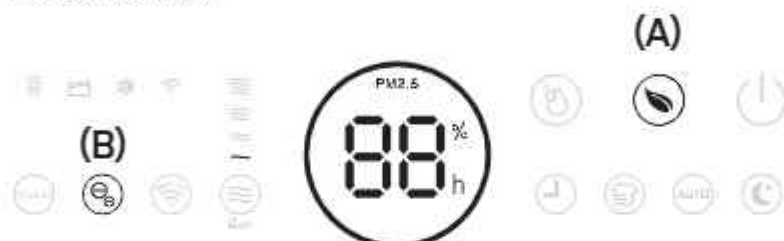


Paina Auto-painiketta (A) aktivoitaksesi automaattisen kosteudenpoiston. Laite toimii automaattisesti mitatun ympäristön kosteuden mukaisesti seuraavan taulukon mukaan:

Mitattu ilmankosteus (RH%)	Kompressori	Tuulettimen nopeus
RH%>65%	Käynnissä	Maksimi
55%≤RH%≤65%	Käynnissä	Korkea
RH%<55%	Pois päältä	Matala

RH = Suhteellinen ilmankosteus

Ilmanpuhdistustila



Paina ilmanpuhdistuspainiketta (A) aktivoitaksesi ilmanpuhdistustoiminnon. Tuuletin toimii automaattisesti mitatun ilmanlaadun mukaisesti alla olevan taulukon mukaan.

Ilmais	Mitattu IAQ (sisäilman laatu)	Kompressori	Tuulettimen nopeus
Sininen	IAQ≤75ug/m ³	Pois päältä	Matala
Keltainen	76<IAQ≤150ug/m ³	Pois päältä	Keskitaso
Punainen	IAQ>150ug/m ³	Pois päältä	Maksimi



Ionisaattori (B) aktivoituu automaattisesti ilmanpuhdistustilassa. Sen voi helposti poistaa käytöstä painamalla ionisaattoripainiketta. Ilmanpuhdistustilassa tuulettimen nopeus on esiasetettu eikä sitä voi säätää.

Pyykinkuivaustila



Paina pyykinkuivauspainiketta (A) aktivoitaksesi pyykinkuivaustoiminnon. Laite toimii jatkuvassa kosteudenpoistotilassa korkealla tuulettimen nopeudella.



Ajastinta ei voi muuttaa pyykinkuvaustilassa.

Yötila



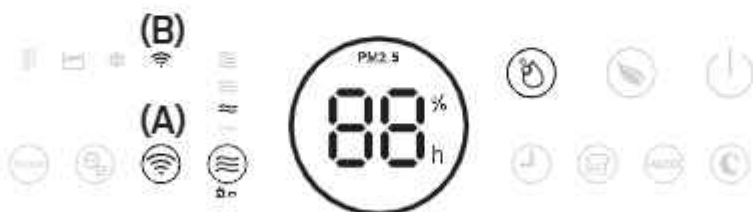
Paina yötilapainiketta (A) aktivoiaksesi yötilan. Laitte toimii ennalta asetetulla 55 %:n ilmankosteudella ja matalalla tuulettimen nopeudella. Kaikki muut ilmaisimet sammuvat 5 sekunnin kuluttua asetuksen jälkeen.



Yötilassa voit painaa mitä tahansa painiketta "herättääksesi" laitteen ja jatkaaksesi käyttöä normaalisti.

Tuulettimen nopeutta voidaan säätää, mutta haluttua kosteustasoa ei voi muuttaa.

Wi-Fi-toiminto



Paina Wi-Fi-painiketta (A) 2 sekunnin ajan aktivoiaksesi Wi-Fi-toiminnon ja siirtyäksesi Wi-Fi-asetustilaan. Verkon määrittymisen aikana Wi-Fi-merkkivalo (B) vilkkuu nopeasti. Kun yhteys on muodostettu, Wi-Fi-kuvake palaa jatkuvasti.



Katso lisätietoja kohdasta Yhteys Wi-Fi-verkkoon.

Sisäänrakennettu ionisaattori



Ionisaattori luo negatiivisia ioneja, jotka sitoutuvat positiivisesti varautuneisiin hiukkasiin, kuten pölyyn, bakteereihin, siitepölyyn, savuun ja muihin allergeeneihin. Nämä hiukkaset takertuvat toisiinsa muodostaen suurempia molekyyliä, jotka eivät pysy ilmassa vaan laskeutuvat maahan.

Paina ionisaattoripainiketta (A) aktivoidaksesi ionisaattoritoiminnon.



Jos tuuletin pysähtyy, ionisaattori sammuu automaattisesti.

Ionisaattori aktivoituu automaattisesti ilmanpuhdistustilassa, mutta sen voi aina kytkeä pois päältä painamalla ionisaattoripainiketta.

Lapsilukko



Väärinkäytön estämiseksi pienillä lapsilla laitteessa on lapsilukko.

Paina nopeuspainiketta (A) 2 sekunnin ajan aktivoidaksesi tai poistaaksesi lapsilukon



Lapsilukko voidaan aktivoida sekä valmiustilassa että käytön aikana.

Ajastintoiminto – Automaattinen sammutus



Paina ajastinpainiketta (A) valitaksesi halutun ajastinasetuksen 00–24–00.



Peruuttaaksesi ajastintoiminnon, paina ajastinpainiketta kahdesti. Tämä nolaa ajastimen arvoon "00". Vaihtoehtoisesti voit sammuttaa ja käynnistää laitteen uudelleen.

Tuulettimen nopeus



Paina tuulettimen nopeuspainiketta (A) valitaksesi halutun asetuksen: Matala, Keskitaso, Korkea tai Maksimi – tarpeen mukaan.



Tuulettimen nopeuspainike ei ole käytössä seuraavissa tiloissa: Pyykinkuivaus, Auto, Ilmanpuhdistus, Yötila ja Sulatus

Suodattimen vaihto



Tässä ilmankuivaimessa on esiohjelmoitu suodattimen vaihtohälytystoiminto.

Kun on aika vaihtaa suodatinta, **suodatinilmaisin (A)** vilkkuu.

Suodattimen vaihdon jälkeen **paina nollauspainiketta (B)** 2 sekunnin ajan poistaaksesi hälytyksen.



Suodatinilmaisin (A) alkaa vilkkua, kun suodatinta on käytetty yli 2800 tuntia

Jos käyttö ylittää 3000 tuntia, ilmaisain palaa jatkuvasti

Matalan lämpötilan sulatustila



Kun ympäristön lämpötila on liian alhainen, laite siirtyy **sulatustilaan (A)**. Laite toimii maksimituulettimen nopeudella poistamatta kosteutta



Tuulettimen nopeuspainike ei ole käytössä tässä tilassa.

Automaattinen sammutus, kun vesisäiliö on täynnä



Kun vesisäiliö täyttyy normaalissa käytössä, laite siirtyy automaattisesti valmiustilaan ja täyden säiliön **merkkivalo (A)** syttyy. Kun säiliö on tyhjentynyt, laite jatkaa edellistä tilaa



Kaikki muut painikkeet paitsi virtapainike ovat pois käytöstä.

Jos vesisäiliö poistetaan tai sitä ei aseteta kunnolla paikoilleen, laite käyttäytyy kuten edellä kuvattu.

Muistitoiminto

1. Jos laite irrotetaan virtalähteestä tai sähkökatko tapahtuu, ja sen jälkeen virta palautetaan, laite jatkaa viimeisintä toimintatilaa. Ajustinasetus säilyy.
2. Jos painat virtapainiketta sammuttaaksesi laitteen ja käynnistät sen uudelleen, laite jatkaa edellistä tilaa. Ajustinasetus peruuntuu.
3. Jos sammutat laitteen, irrotat sen virtajohton ja yhdistät sen uudelleen, laite käynnistyy tehdasasetuksilla – kuten ensimmäisellä käyttökerralla.

6. Ilmankuivaimen puhdistus

Kun suodatinta käytetään säännöllisesti, se voi tukkeutua pölystä ja hiukkasista. Ilmankuivaimen tehokkuuden varmistamiseksi on suositeltavaa puhdistaa yksikkö vähintään kahden viikon välein:



Katkaise laitteesta virta ja irrota pistoke pistorasiasta ennen puhdistusta.

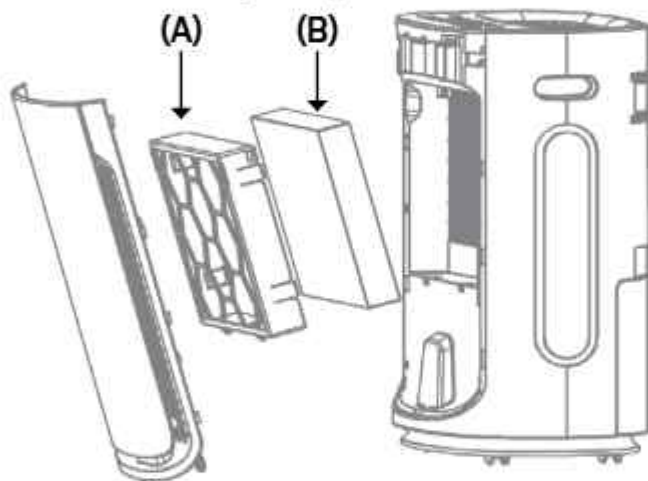


Puhdista kotelo pehmeällä, kuivalla liinalla. Imuroi ilmankuivaimen ilmanotto- ja poistosäleiköt. Jos laite on erittäin likainen, käytä mietoa puhdistusainetta. Pyyhi kosteudenpoistaja kevyesti kostealla liinalla. Irrota vesisäiliö ja pese se käsin miedolla pesuaineella. Huuhtele se puhtaalla vedellä.

Huomaa: Älä suihkuta vettä suoraan laitteeseen.

Lapset eivät saa puhdistaa ja huoltaa laitetta ilman valvontaa.

7. Esisuodatinkehiksen puhdistus



Irrota esisuodatin (A) ja puhdista se imurilla tai saippuavedellä, jonka lämpötila ei ylitä 40 °C.

Huuhtele ja kuivaa suodatin huolellisesti ennen kuin asennat sen takaisin laitteeseen.



HEPA-suodatinta (B) ei voida puhdistaa. Suodattimen ilmaisin vilkkuu, kun on aika vaihtaa suodatin.

8. Varastointi

Jos ilmankuivainta ei käytetä pitkään aikaan, tee seuraavat vaiheet:

1. Irrota pistoke pistorasiasta ja tyhjennä säiliö, varmista, että säiliö ja ilmankuivain ovat täysin kuivat. Tämä voi kestää pari päivää.
2. Puhdista ilmansuodatin.
3. Tarkista, että ilmankuivain on täydellisessä kunnossa varmistaaksesi turvallisen käytön pitkän varastoinnin jälkeen.
4. Pakkaa laite sopivaan pakkaukseen.
5. Säilytä ilmankuivain pölyttömässä paikassa ja poissa suorasta auringonpaisteesta. Mieluiten pressulla peitettynä.

9. Vikakoodit

Ota yhteyttä Eeese Air Care -asiakaspalveluun, jos jokin alla olevista vikakodeista ilmestyy näyttöön.

VIKAKOODI	E1	E2
Virhe	Lämpötila-anturin vika	Kosteusanturin vika
Näyttö	Vilkkuu 30 sekunnin välein	Vilkkuu 30 sekunnin välein
Toiminta	Laite poistaa kosteutta vain sulatustilassa	Laite poistaa kosteutta vain jatkuvassa tilassa

10. Vianetsintä

Tarkista seuraavat seikat, ennen kuin otat yhteyttä tekniseen tukeen:

ONGELMA	MAHDOLLINEN SYY	RATKAISU
Ilmankuivain ei käynnisty	Virtaa ei ole kytketty	Kytke pistoke pistorasiaan ja varmista virransyöttö
	Vesisäiliö on täynnä	Tyhjennä säiliö
	Vesisäiliö ei ole kunnolla paikallaan	Aseta säiliö kunnolla paikalleen
	Asetettu kosteustaso on saavutettu	Alenna asetettua kosteustasoa
	Virtajohto tai pistoke on vaurioitunut	Ota yhteyttä eeese air care asiakaspalveluun
Vedenpoistokapasiteetti on liian alhainen	Käyttöaika on liian lyhyt	Anna laitteen käydä pidempään
	Ympäristön lämpötila tai kosteus on liian alhainen	Tämä on normaalia – laite poistaa vähemmän kosteutta näissä olosuhteissa

Laitte toimii, mutta ei vähennä kosteutta riittävästi	Huone on liian suuri	Käytä tehokkaampaa ilman-kuivainta
	Liikaa ilmanvaihtoa	Vähennä ilmanvaihtoa (esim. sulje ikkunat ja ovet)
	Suodatin on tukossa	Puhdista esisuodatin
	Asetettu kosteus on korkeampi kuin nykyinen ilmastokosteus	Aseta kosteustaso alemmaksi kuin nykyinen taso
Kosteus ei vähene	Ilmankuivain ei ole ollut käytössä tarpeeksi pitkään	Anna ilmankuivaimen toimia pidempään
	Ympäristön lämpötila on liian alhainen	Tämä on normaalia
	Ympäristön kosteus on liian alhainen	Tämä on normaalia
	Nykyinen kosteus on alhaisempi kuin asetettu arvo	Säädä kosteustasoasetusta
	Esisuodatin on likainen	Puhdista esisuodatin
Ilmankuivain puhalltaa lämmintä ilmaa	Kuivattu ilma kulkee lämmityselementin läpi ennen ulospuhallusta	Tämä on normaalia – ilmankuivain ei ole ilmanjäähdytin
Vettä lattialla	Säiliöön on jäänyt vettä ja laitetta on kallistettu liikaa siirron aikana	Ole varovainen siirtäessäsi säiliötä
Vesisäiliö ylivuotaa	Vesisäiliö voi olla vaurioitunut	Ota yhteyttä eese air care asiakaspalveluun
	Kolluke ei ole oikeassa asennossa	
	Sisäinen viemäri on tukossa	
Ilmankuivain on meluisa	Esisuodatin on tukossa tai laite on epätasaisella alustalla	Puhdista esisuodatin tai aseta laite tasaiselle alustalle
	Laitteen sisällä on irrallisia tai vieraita esineitä	Ota yhteyttä eese air care asiakaspalveluun
	Kylmäaineen virtausääni	
Virhekoodi E1	Lämpötila-anturin virhe	Ota yhteyttä eese air care asiakaspalveluun
Virhekoodi E2	Kosteusanturin virhe	Ota yhteyttä eese air care asiakaspalveluun

11. Tekniset tiedot*

Malli Ella Art.nr.	2507	
Maks. työskentelyalue, m ²	115	
Suositteltu työskentelyalue, m ²	4-80	
Wi-Fi	Kyllä	
Ajastin, h	1 – 24	
Virtalähde	220-240V - 50Hz	
Kosteudenpoistokapasiteetti (30 °C RH 80 %), L/vrk	24	
Kosteudenpoistokapasiteetti (27 °C RH 60 %), L/vrk	14	
Tehonkulutus, W (27 °C RH 60 %)	265	
Virta, A (27 °C RH 60 %)	1,20	
Ilmavirta m ³ /h – Korkea	Høj	200
	Ilmavirta m ³ /h – Keskitaso	155/140
	Ilmavirta m ³ /h – Matala	130
Äänitaso dB(A) – Korkea	Høj	48
	Äänitaso dB(A) – Keskitaso	46/44
	Äänitaso dB(A) – Matala	42
Vesisäiliön tilavuus, L	4,5	
Käyttölämpötila, °C	5-35	
Kylmäaine	R290 / 0,08kg	
Kompressor	Rotaatio	
Nettopaino, kg	17	
HEPA-suodatin mukana	Kyllä	
Esisuodatin	Pestävä	
Tyhjennysletkun halkaisija, mm	14	
Tyhjennysletku mukana	Ei	
Tuotteen mitat (K x L x S), cm	60,2 x 40,8 x 28,0	

*Huomaa, että arvot perustuvat ilmankuivaimeen ilman asennettua HEPA-suodatinta. Yllä mainitut tekniset tiedot ovat vain viitteellisiä. Pidämme oikeuden tehdä muutoksia ilman ennakoilmoitusta.

12. Huolto

Jos sinulla on kysyttävää tai tarvitset lisätietoja, ota yhteyttä asiakaspalveluumme

<https://eese-aircare.com/support/>

13. Takuu

Rajoitettu takuu

Takaamme, että missään osassa ei ole materiaali- tai valmistusvikoja kahden vuoden ajan ostopäivästä. Takuu kattaa vain sellaiset materiaali- tai valmistusviat, jotka estävät tuotteen asentamisen tai käytön normaalilla tavalla. Vialliset osat vaihdetaan tai korjataan.

Takuu ei kata kuljetusvaurioita, muuta käyttöä kuin mitä on tarkoitettu, virheellisen kokoonpanon tai virheellisen käytön aiheuttamia vahinkoja, törmäyksen tai muun virheen aiheuttamia vahinkoja tai vääränlaista varastointia.

Takuu mitätöityy, jos käyttäjä muokkaa tuotetta.

Takuu ei kata tuotteeseen liittyviä vahinkoja, omaisuusvahinkoja eikä yleisiä operatiivisia menetyksiä.

Valmistajan vastuu ei voi ylittää viallisten osien korjausta tai korvaamista, eikä se kata työvoimakustannuksia viallisen osan poistamisesta ja uudelleenasettamisesta, kuljetuskustannuksia huoltokeskukseen ja sieltä pois eikä mitään muita korjauksen tekemiseen tarvittavia materiaaleja.

Tämä takuu ei kata vikoja tai toimintahäiriöitä, jotka aiheutuvat seuraavista:

- Yksikön mukana toimitetun, valmistajan julkaiseman "Käyttöoppaan" mukaisen laitteen asennuksen, käytön tai huollon laiminlyöminen.
- Laitteen jokin asennustyö.
- Väärinkäyttö, muuttaminen, onnettomuus, tulipalo, tulva, salamaisku, jyrstijät, hyönteiset, huolimattomuus tai odottamattomat tapahtumat.
- Muiden kuin valmistajan hyväksymien osien tai tarvikkeiden käyttäminen tuotteessa.

Vastuun rajoitukset

Tämä on ainoa valmistajan myöntämä takuu. Kukaan ei ole vastuutettu tekemään muita takuita puolestamme.

Tämä takuu korvaa kaikki muut ilmaistut tai epäsuorat takuut, mukaan lukien, mutta ei niihin rajoittuen, kaikki oletukset tiettyyn tarkoitukseen sopivuudesta ja myytävyydestä. Me nimenomaisesti kiistämme kaiken vastuun väliaikaisista vahingoista, tapaturmavahingoista, epäsuorista menetyksistä tai tappioista oletettua tai ilmaista takuuta koskevien vaateiden osalta.

Tämä takuu antaa ostajalle tiettyjä lakisääteisiä oikeuksia, jotka voivat vaihdella maittain.

Valitukset

Takuuvaateissa on esitettävä voimassa oleva ostokuitti. Lue lisätietoja takuuvaatteen esittämiseen PALVELU osiosta.

TÄRKEÄÄ!

Jos tarvitset teknistä apua – ota yhteyttä asiakaspalveluumme:

<https://eese-aircare.com/support/>

Meillä on erikoisosaamista tuotteistamme ja alasta yleensä, joten voit saada apua nopeasti ja helposti.

14. Vastuullinen hävittäminen



Tämä symboli osoittaa, että tätä tuotetta ei tule hävittää talousjätteen mukana. Tämä koskee koko EU:ta. Tuote on luovutettava kierrätykseen, jotta materiaali voidaan hävittää vastuullisella tavalla, jotta vältetään virheellisestä jätteenkäsittelystä aiheutuvat ympäristövahingot tai terveysvaarat. Kun kierrätät tuotteemme, vie se paikalliseen keräyspisteeseen tai ota yhteyttä ostopaikkaan. Siellä varmistetaan, että tuote hävitetään ympäristöystävällisellä tavalla.

15. Kylmäaine R290:n varoitus

Kone on tarkoitettu käytettäväksi vain siten, että kylmäaineena käytetään R290 (propani) kaasua.

Huomautus: Kylmäainesilmukka on suljettu. Vain pätevä teknikko saa yrittää huollata laitetta.

Hajun puute ei osoita vuotoon kaasun puutetta. Koneen läheisyydessä ei saa käyttää avotulta, savukkeita tai muita mahdollisia sytytyslähteitä. Komponentit on suunniteltu propania varten, ja ne ovat syttymättömiä ja kipinöimättömiä. Komponentit saa vaihtaa vain identtisiin korjausosiin.

Huomautus: Koneen saa asentaa vain huoneeseen, jonka lattiapinta-ala on vähintään 4 m².

R290 on ilmaa raskaampaa palavaa kaasua. Tämän perusteella, jos kaasua vuotaa yksiköstä, pitoisuus on suurin maanpinnan tasolla. Kaasu voidaan kuitenkin nostaa korkeammalle (esim. vedon avulla, tuulettimella jne.). Tässä yksikössä käytetty R290 (propani) on hajuton. Älä käytä konetta tilassa, jossa on avotuli, muita korkean tason lämmönlähteitä (esim. Savukkeita, kynttilöitä jne.) tai sähköpurkauksia. Asenna kone huoneeseen, joka voidaan tuulettaa tarvittaessa ja jossa kaasun kertyminen ei ole mahdollista.

Jos huoneessa havaitaan R290:tä (propani) tai epäillään vuotoa, älä anna luvattomien henkilöiden etsiä vuotolähdettä. Tällöin evakoi kaikki ihmiset huoneesta, avaa ikkunat, poistu huoneesta ja ilmoita paikalliselle palokunnalle ja neuvo heitä propanivuodon tapahtumisesta. Älä anna kenenkään palata huoneeseen, ennen kuin palokunnan komentaja tai pätevä huoltoteknikko päättää, että riski on lakannut olemasta.



16. Yhteys WIFI-verkkoon

Laitteen yhdistäminen sovellukseen

Etsi sovellus **TuyaSmart** tai skannaa seuraava QR-koodi sovelluksen lataamista varten.



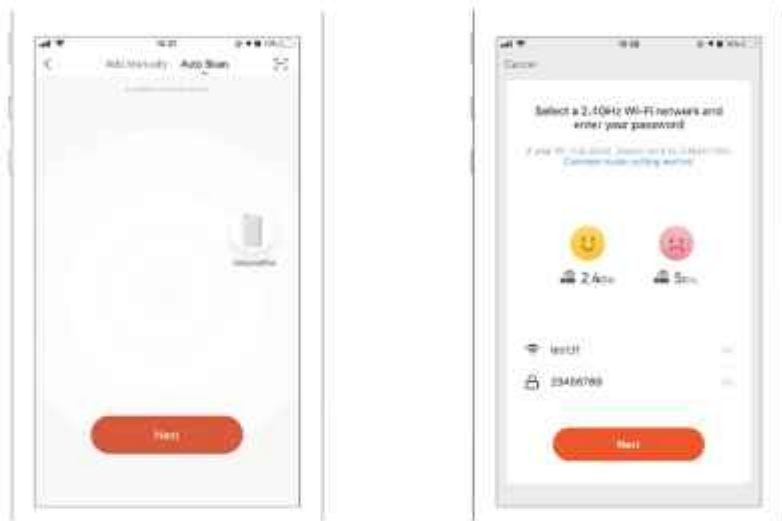
Valhe 1

Varmista, että puhelimesi on kytketty kotisi WIFI-verkkoon, ja ota Bluetooth käyttöön. Lisää laite napauttamalla etusivun oikeassa yläkulmassa olevaa + -merkkiä.



Vaihe 2

Noudata ohjeita valitaksesi laite, joka on määritettävä, ja syötä sitten salasana 2,4 GHz:n langattomaan verkkoon.



Vaihe 3

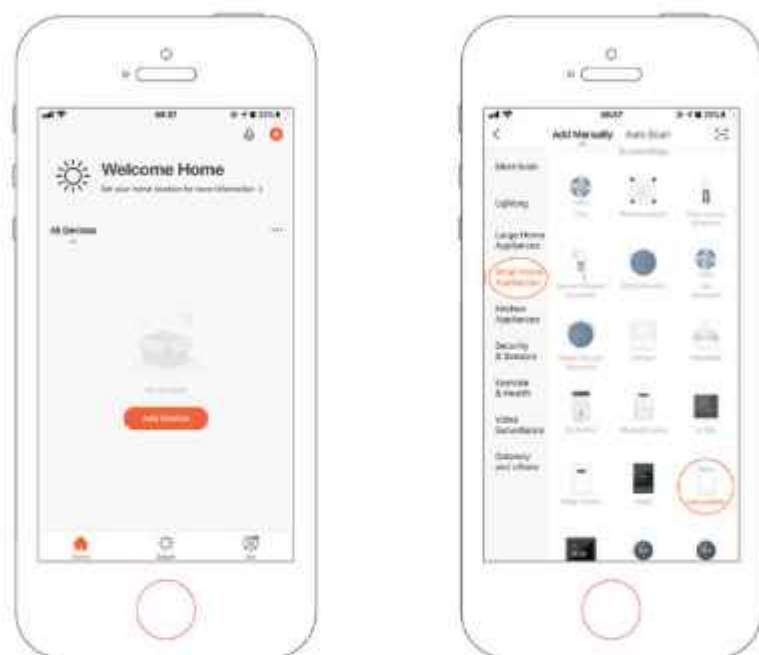
Viimeistele verkkoyhteys asettaaksesi ilmankuivaimen sovelluksella.



Laitteen lisääminen manuaalisesti

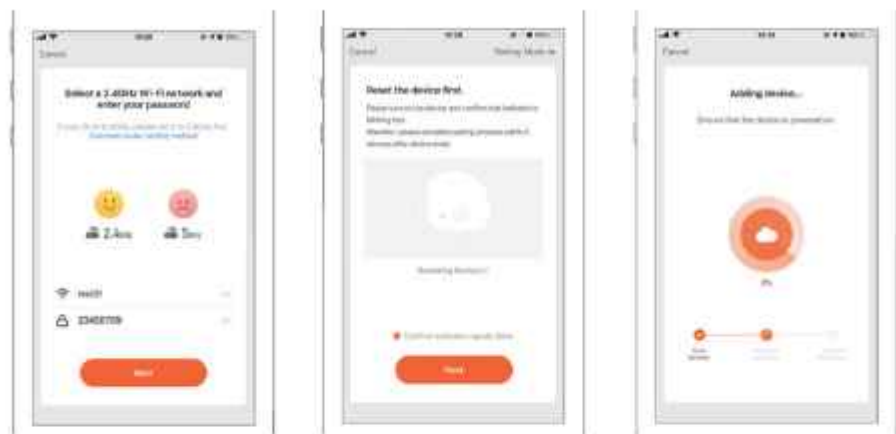
Vaihe 1

Napauta kotisivulla kohtaa **Lisää laite**, tai siirry Lisää laite -sivulle napsauttamalla kohtaa **+** oikeassa yläkulmassa.



Vaihe 2

Varmista, että merkkivalo vilkkuu nopeasti ja kirjoita WiFi-salasana.



Vaihe 3

Viimeistele verkkoyhteys asettaaksesi ilmankuivaimen sovelluksella.





Les bruksanvisningen før bruk, se tilsvarende avsnitt i bruksanvisningen. Lagre den for fremtidig referanse. Vi forbeholder oss retten til eventuelle feil i tekst eller bilder og eventuelle nødvendige endringer i tekniske data.



Resirkuler uønskede materialer i stedet for å kaste dem. Alle apparater og emballasje skal sorteres og leveres til miljøstasjon for resirkulering.



Produktet følger gjeldende europeiske og andre direktiver.

Innholdsfortegnelse

1. Sikkerhetsinstruksjoner	79
2. Liste over deler	81
3. Kontinuerlig drenering	83
4. Før bruk	83
5. Driftsinstrukser	84
6. Rengjøring av avfukteren	91
7. Rengjøring av forfillerrammen	92
8. Oppbevaring	93
9. Feilkoder	93
10. Feilsøking	93
11. Tekniske spesifikasjoner	95
12. Service	96
13. Garanti	96
14. Ansvarlig avhending	97
15. Advarsel om kjølemedium R290	97
16. Tilkobling til WIFI	98

1. Sikkerhetsinstruksjoner

Advarsel

Dette apparatet er kun ment for hjemmebruk. All annen bruk anbefales ikke av produsenten og kan forårsake brann, elektriske støt eller annen personskade og materielle ødeleggelser. Prøv aldri å demontere eller reparere maskinen selv. Apparatet skal installeres i henhold til nasjonale forskrifter for kabling. Maskinen er designet for A-vektet lydtryknivå under 70dB. Kontroller spenningen og kontroller at den oppfyller maskinens tekniske spesifikasjon. Apparatet kan benyttes av barn fra 8 år og oppover og personer med nedsatte fysiske, sansemessige eller mentale evner eller mangel på erfaring og kunnskap hvis de er under tilsyn eller har fått anvisning om sikker bruk av apparatet og forstår hvilke farer som er forbundet med bruken.



Forsiktig



Skal ikke berøres med våte hender



Advarsel

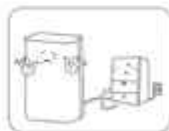
Strømledning



Ikke trekk i strømledningen for å koble enheten fra stikkontakten.



Ikke bruk apparatet med en overbelastet skjøteledning.



Ikke plasser tunge gjenstander på strømledningen, da det utgjør en sikkerhetsrisiko.



Ikke bruk apparatet hvis støpselet ikke sitter fast i kontakten.



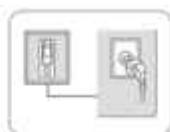
Ikke forsøk å bytte strømledning selv. Ta kontakt med autorisert serviceverksted.



Ikke ta på støpselet med våte hender, da det kan føre til elektrisk støt.



Koble fra produktet umiddelbart hvis det avgir merkelige lyder, lukt eller røyk. Trekk ut støpselet under tordenvær. Koble fra produktet når det ikke er i bruk.



Kontakten må være jordet og forsvarlig sikret.

Plassering



Ikke plasser brennbare og eksplosive gjenstander rundt apparatet, da det kan føre til brann.



Ikke bruk apparatet i svømmebasseng eller lignende anlegg, da det medfører sikkerhetsrisiko.

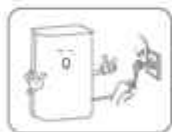


Ikke bruk apparatet på et trekkfullt sted eller ved siden av en radiator eller et varmeapparat.



Plasser apparatet på en stabil, flat overflate. Maskinen må alltid stå oppreist.

Under bruk



Før du flytter avfukteren, må du slå av strømmen, koble fra strømledningen og sørge for at vannbeholderen er tom.



Ikke hell vann i apparatet, da det kan føre til funksjonsfeil.



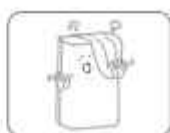
Barn må ikke leke med apparatet. Putt aldri fremmedlegemer inn i maskinen.



Ikke plasser tunge gjenstander på apparatet, da det kan føre til funksjonsfeil. Sitt aldri på produktet.



Ikke velt apparatet eller utsett det for kraftige støt, da det kan føre til funksjonsfeil.



Apparatet må ikke tildekkes når det brukes.

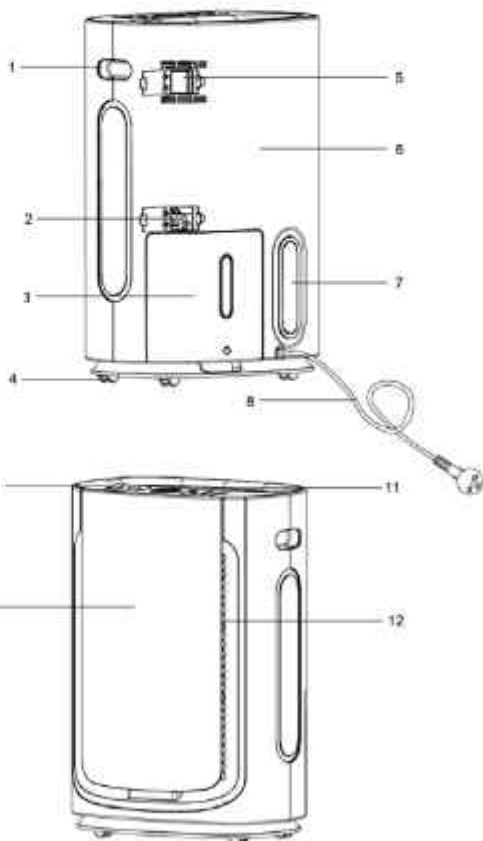


Ikke legg hendene på ventilasjonsåpningen, da det kan føre til skader eller funksjonsfeil.

2. Liste over deler

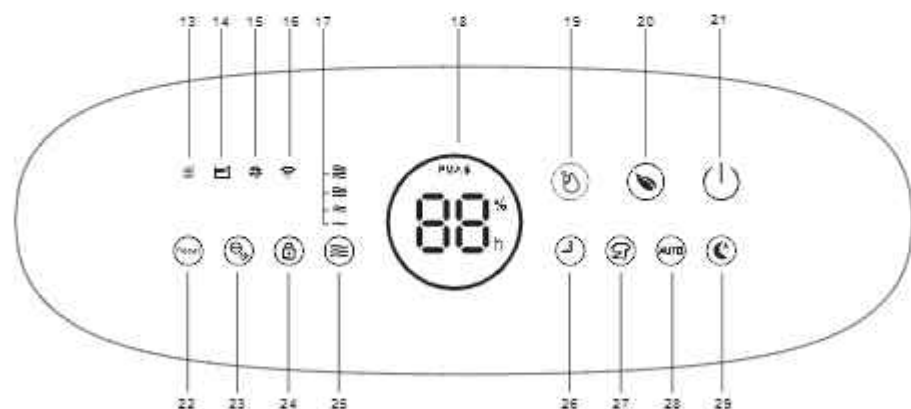
Komponenter

1. Håndtak
2. Uttløp for kontinuerlig drenering
3. Vanntank
4. Hjul
5. Sensor for luftkvalitet
6. Bakdeksel
7. Holder for strømkabel
8. Strømkabel
9. Betjeningspanel
10. Frontdeksel
11. Luftutløp
12. Luftinntaksrist
- 12a HEPA Filter



Kontrollpanel

13. Indikator for filterbytte
14. Indikator for full tank
15. Avrimingsindikator
16. Wi-Fi-indikator
17. Indikator for viftehastighet
18. Visning av luftfuktighet
19. Knapp for manuell avfukting
20. Knapp for luftrensing
21. Av/på-knapp
22. Tilbakestillingsknapp
23. Ionisator-knapp
24. Wi-Fi-knapp
25. Viftehastighetsknapp / Barnesikringsknapp
26. Timer-knapp
27. Knapp for tørking av klær
28. Auto-knapp
29. Nattnodus-knapp



Drenering

- 30. Dreneringslukke
- 31. Dreneringsslange (følger ikke med)

3. Kontinuerlig drenering

Kontinuerlig drenering gjør det enkelt å fjerne oppsamlet vann i stedet for å tømme vanntanken manuelt når omgivelsene har høy luftfuktighet.

1. Fjern gummipluggen som dekker tilkoblingen til avløpsslangen.
2. Koble til en egnet avløpsslange (14 mm innvendig diameter) gjennom dreneringsutløpet. Pass på at slangen er sikkert og stramt festet for å unngå lekkasje.
3. Kontroller alltid at dreneringsslangen ikke er blokkert eller sperret for å opprettholde en jevn strøm.

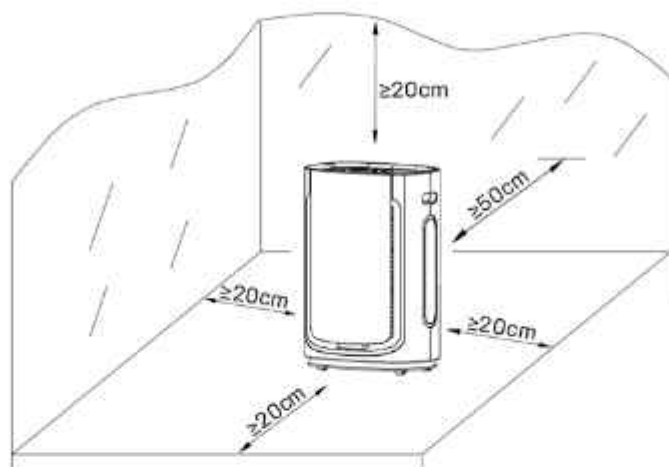


Sørg for at det er fall i slangen, og at den ikke er blokkert eller brettet. Avløpsslange følger ikke med, men som tilleggskjøp. Art. 2558

4. Før bruk

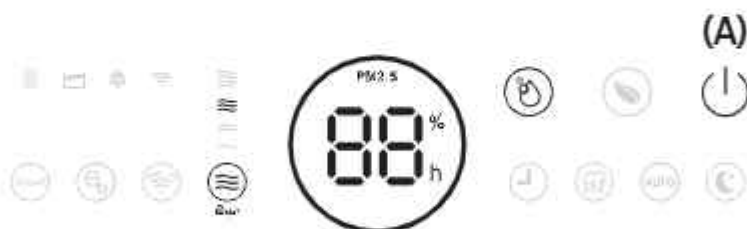
- Kontroller avfukteren for eventuelle transportskader. Ved skade bør du kontakte vår eeese servicelinje umiddelbart.
- Plasser avfukteren stående på et stabilt og flatt underlag.
- Pass på at nettedningen er lett tilgjengelig og ikke er skadet av skarpe kanter eller ødelagt på noen måte under bruk.
- Sørg for at avfukteren er i sikker avstand med minst 50 cm fra en vegg eller møbler og har luftrom på alle sider.
- Maskinen må stå oppreist i minst 1 time før den brukes for første gang.
- Hvis det er svært høy luftfuktighet i enkelte deler av huset, kan avfukteren plasseres der først og deretter flyttes til en annen del av huset senere.
- Sørg for at strømtilførselen tilsvarer verdien på merkeplaten, og stikkkontakten må være jordat.
- Kontroller at vannbeholderen er riktig montert før avfukteren kan slås på.
- Hvis avfukteren er slått av og deretter slått på igjen umiddelbart, vil det ta omtrent 3 minutter å nå full effekt (kompressor tilbake i drift).
- Hvis avfukteren blir avbrutt av et strømbrudd, slås den automatisk på igjen når strømmen er gjenopprettet.

- Avfukteren fungerer best ved normal romtemperatur, effektiviteten reduseres hvis omgivelsestemperaturen faller til under 15 °C.
- Slå på strømmen og bruk enheten som beskrevet nedenfor.



5. Driftsinstrukser

Slå enheten på/av



1. Koble strømkabelen til stikkontakten.
2. Trykk på **av/på-knappen (A)** én gang for å slå på enheten. Som standard kjører den i manuell avfuktingsmodus.
3. Trykk på av/på-knappen igjen for å slå av enheten



Den valgte innstillingen bekreftes etter 3 sekunder.

Vifteshastigheter: Lav  Middels  Høy  Maks 

Manuell fuktighetsinnstilling



Indstilling af ønsket luftfuktighetsnivåur

1. Trykk én gang på **fuktighetsknappen (A)** for å aktivere avfuktingsmodus.
2. Trykk gjentatte ganger for å velge ønsket fuktighetsnivåur
 CO – 30% – 35% – 40% – 45% – 50% – 55% – 60% – 65% – 70% – 75% – 80%
 CO = kontinuerlig avfukting.
3. Hvis du velger en prosentverdi, vil enheten kjøre til den relative luftfuktigheten i rommet når det ønskede nivået.
4. Hvis luftfuktigheten allerede er lavere enn det valgte nivået, stopper enheten automatisk.
5. Når luftfuktigheten igjen overstiger det innstilte nivået, starter enheten automatisk på nytt.

Automatisk avfukting



Trykk på **Auto-knappen (A)** for å aktivere automatisk avfuktingsmodus.

Enheden tilpasser seg automatisk etter den målte omgivende luftfuktigheten som vist nedenfor.

Mål luftfuktighet RH%	Kompressor	Viftehastighet
RH%>65%	På	Maks
55%≤RH%≤65%	På	Høy
RH%<55%	Av	Lav

RH = Relativ luftfuktighet

Luftrensingsmodus



Trykk på **luftrensningsknappen (A)** for å aktivere funksjonen. Viften justerer seg automatisk basert på målt luftkvalitet (IAQ).

Indikator	Målt IAQ	Kompressor	Viftehastighet
Blå	IAQ ≤ 75 µg/m ³	Av	Lav
Gul	76 ≤ IAQ ≤ 150 µg/m ³	Av	Middels
Rød	IAQ > 150 µg/m ³	Av	Maks



ionisatoren (B) aktiveres automatisk i denne modusen og kan deaktiveres manuelt ved å trykke på ionisator-knappen.

Viftehastigheten er forhåndsinnstilt og kan ikke justeres i luftrensingsmodus.

Tørring av klær-modus



Trykk på knappen for **klær-modus (A)** for å aktivere tørring av klær. Enheten kjører kontinuerlig avfukning med høy viftehastighet.



Timeren kan ikke endres i tørring av klær-modus.

Nattmodus



Trykk på **nattmodus-knappen (A)** for å aktivere funksjonen. Enheten kjører med forhåndsinnstilt luftfuktighet på 55 % og lav vifteshastighet. Alle andre indikatorer slukkes etter 5 sekunder.



Trykk på en hvilken som helst knapp for å "vække" enheten og bruke den som vanlig. Vifteshastigheten kan justeres, men ønsket luftfuktighet kan ikke endres.

Wi-Fi-funksjon



Trykk på **Wi-Fi-knappen (A)** i 2 sekunder for å aktivere funksjonen og gå til oppsett.

Under tilkoblingen blinker **Wi-Fi-indikatoren (B)** raskt. Når tilkoblingen er fullført, lyser Wi-Fi-ikonet konstant.



Se seksjonen "Tilkobling til Wi-Fi" for mer informasjon.

Innebygd ionisator



Ionisatoren genererer negative ioner som binder seg til positivt ladede partikler som støv, bakterier, pollen, røyk og andre allergener. Disse klumper seg sammen og faller til bakken.

Trykk på **ionisator-knappen (A)** for å aktivere ionisatorfunksjonen.



Hvis viften stopper, deaktiveres ionisatorfunksjonen automatisk.

Ionisatoren aktiveres automatisk i luftrensingsmodus, men kan alltid deaktiveres ved å trykke på ionisator-knappen.

Barnesikring



For å forhindre at små barn bruker enheten feil, er den utstyrt med barnesikring.

Trykk på **viftehastighetsknappen (A)** i 2 sekunder for å aktivere eller deaktivere funksjonen.



Barnesikringen kan aktiveres både i standby og under drift.

Timer – Automatisk avstengning



Trykk på **timer-knappen (A)** for å velge timer fra 00–24.



Trykk på knappen to ganger for å kansellere – dette nullstiller timeren til "00". Alternativt kan du slå enheten av og på igjen.

Viftehastighet



Trykk på **viftehastighetsknappen (A)** for å velge ønsket nivå:

Lav, Middels, Høy eller Maks.



Denne knappen er deaktivert i følgende moduser:
Klesterk, Auto, Luftrensing, Natt og Avrimingsmodus

Bytte filter



Apparatet er forhåndsprogrammert med en filteralarm. Når det er tid for utskifting, vil **filterindikatoren (A)** blinke.

Etter utskifting trykker du på **tilbakestillingsknappen (B)** i 2 sekunder for å deaktivere alarmen.



Filterindikatoren (A) begynner å blinke når filteret har vært i bruk i over 2800 timer. Hvis filteret brukes i over 3000 timer, vil indikatoren lyse konstant.

Avrimingsmodus ved lav temperatur



Når romtemperaturen er for lav, går enheten i **avrimingsmodus (A)**. Den kjører med maksimal viftehastighet uten avfukning.



Viftehastighetsknappen er deaktivert i denne modusen.

Automatisk stopp ved full vanntank



Når vanntanken blir full under normal bruk, går enheten automatisk i standbymodus, og indikatoren for **full tank (A)** tennes. Når tanken er tømt, gjenopptar enheten forrige modus.



Bortsett fra av/på-knappen vil alle andre knapper være deaktivert.

Hvis vanntanken fjernes eller ikke er riktig plassert, vil samme oppførsel forekomm

Minnefunksjon

1. Hvis enheten kobles fra strømmen eller det oppstår strømbrytning, og strømmen deretter tilkobles igjen, vil avfukteren gjenoppta tilstanden den var i før avbruddet. Tidsinnstillingen bevares.
2. Hvis du trykker på av/på-knappen for å slå av avfukteren og deretter trykker igjen for å slå den på, vil enheten gjenoppta forrige modus, men tidsinnstillingen vil bli kansellert.
3. Hvis du slår av enheten og trekker ut støpselet, og deretter kobler til strømmen igjen og slår på enheten, starter den i fabrikkmodus – slik den var da du mottok den første gang.

6. Rengjøring av avfukteren

Ved regelmessig bruk kan filteret bli fullt av støv og partikler. For å sikre at avfukteren fungerer effektivt, anbefales det å rengjøre enheten minst annenhver uke:



Slå av enheten og trekk ut støpselet før rengjøring.

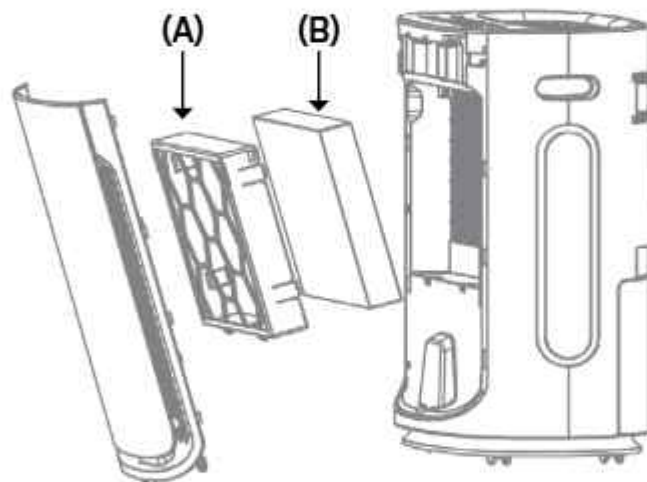


Rengjør utsiden med en myk og tørr klut. Støvsug luftinntaket og utløpsgitteret på avfukteren. Hvis enheten er ekstra skitten, kan du bruke et skånsomt rengjøringsmiddel. Tørk av luftrenseren med en lett fuktet klut. Fjern varmtanken og vask den for hånd ved bruk av et mildt vaskemiddel. Tørk over med rent vann.

Merk: Ikke spray vann direkte på enheten.

Rengjøring og vedlikehold må ikke utføres av barn uten tilsyn.

7. Rengjøring av forfilterrammen



Fjern **forfilteret (A)**, og rengjør det med en støvsuger eller i såpevann som ikke overstiger 40 °C.

Skyll og tør filteret grundig før du setter det tilbake i enheten.



HEPA-filteret (B) kan ikke rengjøres. Filterindikatoren vil blinke når det er på tide å bytte filter.

8. Oppbevaring

Hvis avfukteren ikke skal brukes over en lengre periode, gjør du følgende:

1. Trekk ut støpselet og tøm tanken. Påse at tanken og avfukteren er helt tørre. Dette kan ta et par dager.
2. Rengjør luftfilteret.
3. Kontroller avfukteren for å være sikker på at den kan brukes igjen senere.
4. Pakk enheten i egnet emballasje.
5. Oppbevar avfukteren på et støvfritt sted uten direkte sollys. Fortrinnsvis dekket med plast.

9. Feilkoder

Vennligst kontakt vår eese air care kundeservice hvis en av følgende feilkoder vises.

FEILKODE	E1	E2
Feil	Feil på temperatursensor	Feil på fuktighetssensor
Visning	Blinker hvert 30. sekund	Blinker hvert 30. sekund
Hva skjer	Enheden avfukter fortsatt, men kun i avrimingsmodus	Enheden avfukter fortsatt, men kun i kontinuerlig avfuktingsmodus

10. Feilsøking

Kontroller følgende før du kontakter teknisk brukerstøtte.

PROBLEM	MULIG ÅRSAK	LØSNING
Avfukteren slår seg ikke på	Strømmen er ikke tilkoblet	Sett støpselet i stikkontakten og sørg for strømtilførsel
	Vanntanken er full	Tøm tanken
	Vanntanken er ikke korrekt plassert	Plasser tanken riktig
	Det innstilte luftfuktighetsnivået er nådd	Senk luftfuktighetsnivået
	Strømkabelen eller kontakten er skadet	Kontakt eese air care kundeservice
Vannfjerningskapasiteten er for lav	Driftstiden er for kort	La enheten kjøre lenger
	Omgivelsestemperaturen eller luftfuktigheten er for lav	Dette er normalt – enheten avfukter mindre under disse forholdene

Enheten kjører, men reduserer ikke luftfuktigheten tilstrekkelig	Rommet er for stort	Bruk en avfukter med større kapasitet
	For mye ventilasjon	Reduser ventilasjonen (f.eks. lukk vinduer og dører)
	Luftfilteret er tett	Rengjør forfilteret
	Innstilt luftfuktighet er høyere enn den nåværende luftfuktigheten	Still inn en lavere luftfuktighet enn den nåværende
Luftfuktigheten synker ikke	Avfukteren har ikke vært i bruk lenge nok	La avfukteren kjøre lenger
	Omgivelsestemperaturen er for lav	Dette er normalt
	Omgivende luftfuktighet er for lav	Dette er normalt
	Nåværende luftfuktighet er lavere enn innstilt nivå	Juster innstillingen for luftfuktighet
	Forfilteret er skittent	Rengjør forfilteret
Avfukteren blåser varm luft	Den tørkede luften passerer varmelementer før utblåsning	Dette er normalt – en avfukter er ikke en luftkjøler
Vann på gulvet	Det er rester av vann i tanken, og enheten har blitt vippet for mye under flytting	Vær forsiktig når du flytter tanken
Vanntanken renner over	Vanntanken kan være skadet	Kontakt eese air care kundeservice
	Flottøren til vannnivåsensoren er ikke riktig plassert	
	Den interne dreneringen er blokkert eller tilstoppet	
Avfukteren lager støy	Forfilteret er tett eller enheten står på ujevnt underlag	Rengjør forfilteret eller plasser enheten på et flatt underlag
	Løse eller fremmede partikler i enheten	Kontakt eese air care kundeservice
	Lyden av kjølemedium i bevegelse	
Feilkode E1	Temperatursensorfeil	Kontakt eese air care kundeservice
Feilkode E2	Fuktighetssensorfeil	Kontakt eese air care kundeservice

11. Tekniske spesifikasjoner*

Model Ella Art.nr.		2507
Maks. arbeidsområde, m ²		115
Anbefalt arbeidsområde, m ²		4-80
Wi-Fi		Ja
Timer, t		1 - 24
Strømforsyning		220-240V - 50Hz
Affugtningskapasitet (30 °C RH 80 %), L/døgn		24
Affugtningskapasitet (27 °C RH 60 %), L/døgn		14
Strømforgbruk, W (27 °C RH 60 %)		265
Strømstyrke, A (27 °C RH 60 %)		1.20
Luftmengde m ³ /t	Høy	200
	Mellem	155/140
	Lav	130
Lydniveau dB(A)	Høy	48
	Mellem	46/44
	Lav	42
Vandtankkapasitet, L		4.5
Arbeidstemperatur, °C		5-35
Kølemiddel		R290 / 0.08kg
Kompressor		Roterende
Nettovægt, kg		17
HEPA filter medfølger		Ja
Forfilter		Vaskbart
Slangediameter til dræn, mm		14
Drænslange medfølger		Nei
Produktmål (H × B × D), cm		60,2 × 40,8 × 28,0

*Merk: Verdierne er basert på en avfukter uten installert HEPA filter.

De ovennevnte tekniske dataene er kun til referanse. Vi forbeholder oss retten til å endre dem uten forvarsel.*

12. Service

Hvis du har spørsmål eller trenger mer informasjon, kontakt vår kundeservice

<https://eese-aircare.com/support>

13. Garanti

Begrenset garanti

Vi gir to års garanti mot material- og produksjonsfeil fra kjøpsdato. Garantien dekker bare produksjonsfeil som fører til at produktet ikke kan monteres eller brukes på vanlig måte. Defekte deler vil bli erstattet eller reparert.

Garantien dekker ikke transportskader, annen bruk enn det som er tiltenkt, skader som skyldes feil montering eller feil bruk, skader som skyldes støt eller andre feil, eller feil oppbevaring.

Garantien gjelder ikke hvis brukeren modifierer produktet.

Garantien dekker ikke produktrelaterte skader, materielle skader eller tapt omsetning.

Produsenten kan ikke holdes ansvarlig for beløp som overstiger kostnaden knyttet til å bytte defekte deler, og garantien dekker ikke kostnader knyttet til å fjerne eller installere den defekte delen, transport til og fra verksted og andre materialer som trengs for å utføre reparasjonen.

Garantien dekker ikke feil eller problemer som skyldes følgende:

- Feil montering, bruk eller vedlikehold som ikke er i tråd med bruksanvisningen som leveres sammen med enheten.
- Installasjon av enheten.
- Misbruk, endring, ulykker, brann, flom, lynnedslag, gnagere, insekter, uaktsomhet eller uforutsette hendelser.
- Bruk av uautoriserte deler eller tilbehør.

Ansvarsbegrensning

Dette er den eneste garantien produsenten gir. Ingen kan utstede andre garantier på vegne av oss.

Denne garantien erstatter alle andre garantier, inkludert, men ikke begrenset til, underforståtte garantier om egnethet for bestemte formål og salgbarhet. Vi fraskriver oss alt ansvar for følgeskader, utilsiktede skader, indirekte tap eller tap som følge av brudd på garantien.

Denne garantien gir deg juridiske rettigheter som kan variere fra land til land.

Klager

Ved garantikrav må du fremvise gyldig kvittering. Les om garantikrav under SERVICE.

VIKTIG!

Hvis du trenger teknisk bistand, kontakt vår kundeservice:

<https://eese-aircare.com/support>

Vi er spesialister på produktene våre og fagfeltet generelt, så du får raskt hjelp.

14. Ansvarlig avhending



Dette symbolet indikerer at dette produktet ikke skal kastes sammen med vanlig husholdningsavfall. Dette gjelder i hele EU. For å forhindre skade på miljøet eller helsefarer forårsaket av feil avfallshåndtering, må produktet leveres inn til resirkulering slik at materialet kan kastes på en ansvarlig måte. Når du resirkulerer produktet, ta det med til det lokale innsamlingsanlegget eller ta kontakt med kjøpsstedet. De vil sørge for at produktet kastes på en miljøvennlig måte.

15. Advarsel om kjølemedium R290

Maskinen er kun konstruert for bruk med R290(propan)-gass som angitt kjølemedium.

Merk: Kjølemiddelskretsen er forseglet. Bare en kvalifisert tekniker skal utføre service.

Mangelen på lukt betyr ikke nødvendigvis at det ikke har lekket gass. Ingen åpne flammer, sigaretter eller andre mulige antenneskilder bør brukes i nærheten av apparatet. Komponentdeler er konstruert for propan og uten insentiv og uten å dannelsen av gnister. Komponentdeler skal kun skiftes ut med tilsvarende reservedeler.

Merk: Maskinen må kun installeres i et rom med et minimum gulvareal på 4m².

R290 er en brennbar gass som er tyngre enn luft. På denne bakgrunn, hvis gassen lekker fra enheten, vil konsentrasjonen være høyest på bakkenivå. Gassen kan imidlertid løftes (f.eks. ved trekk, vifte osv.) til høyere nivåer. R290 (propan) som brukes i denne enheten har ingen lukt. Ikke bruk maskinen i et rom med åpen flamme, andre varmekilder på høyt nivå (f.eks. sigaretter, stearinlys osv.) eller elektriske utladninger. Installer maskinen i et rom som kan ventileres når det er nødvendig og hvor gassakkumulering ikke er mulig.

Hvis det oppdages R290 (propan) i rommet, eller en lekkasje mistenkes, må du ikke tillate uautoriserte personer å søke etter kilden til lekkasjen. I slike tilfeller kan du evakuere alle personer fra rommet, åpne vinduene, forlate rommet og varsle det lokale brannvesenet for å informere dem om at det har oppstått en propanlekkasje. Ikke la noen komme tilbake til rommet før ansvarshavende i brannvesenet eller en sertifisert serviceingeniør bestemmer at det ikke lenger foreligger noen risiko.



16. Tilkobling til WIFI

Koble til enheten via appen

Søk etter App **TuyaSmart** eller skann følgende QR-kode for nedlasting av APPEN.



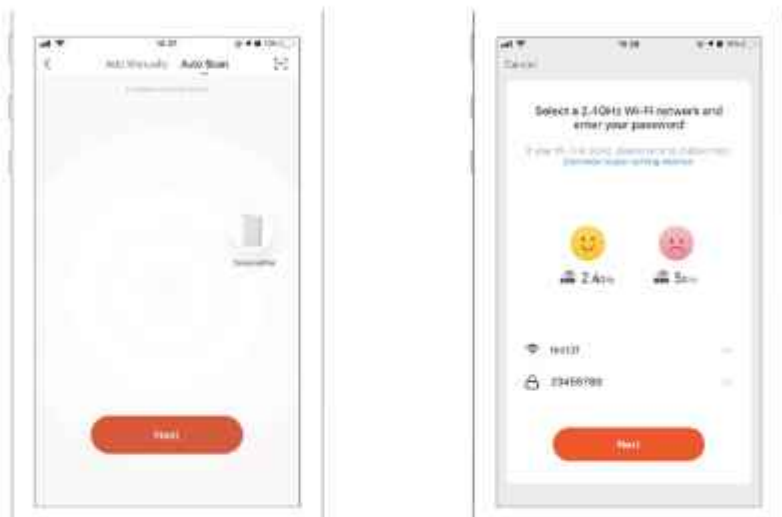
Trinn 1

Kontroller at telefonen er koblet til WIFI hjemme, og slå på Bluetooth. Trykk på + øverst til høyre på hjemmesiden for å logge til enheten.



Trinn 2

Følg instruksjonene for å velge enheten som skal konfigureres, og angi deretter passordet for det trådløse nettverket som skal være på 2,4 GHz.



Trinn 3

Ferdigstill tilkoblingen for å stille inn avfukteren med appen.



Legg til enheten manuelt

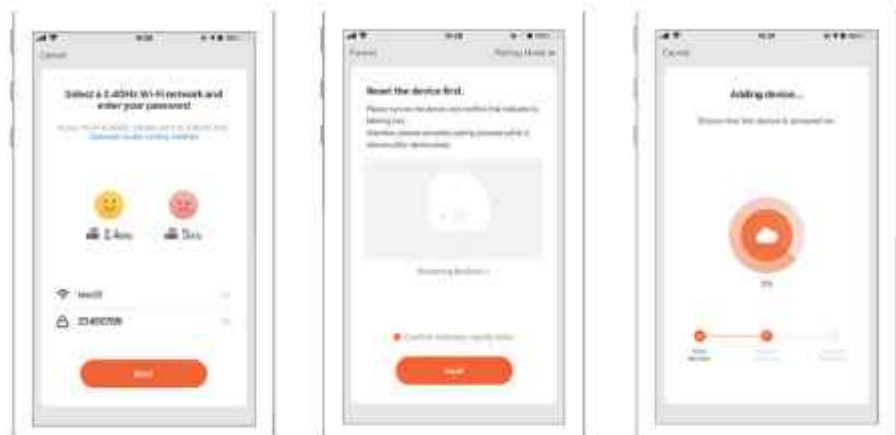
Trinn 1

Klikk på **Legg til enhet** på hjemmesiden eller + tegnet øverst i høyre hjørne for å gå til «Legg til enhet»-siden.



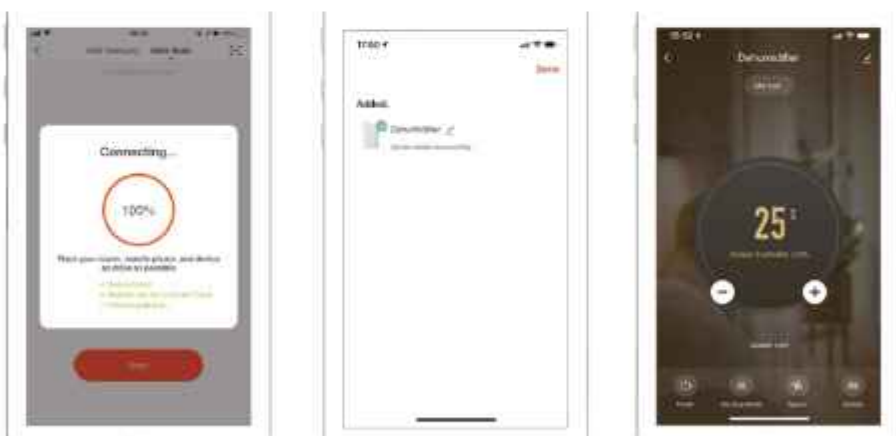
Trinn 2

Bekreft at indikatoren blinker raskt og tast inn WiFi passordet.



Trinn 3

Ferdigstill tilkoblingen for å stille inn avfukteren med appen.





Please read the user manual before any use, refer to the corresponding section in this user manual. Save it for future reference. We reserve the right for any error in text or images and any necessary changes made to technical data.



Recycle unwanted materials instead of disposing of them. All appliances and packaging should be sorted and tendered at a regional recycling centre and be processed in an ecological manner.



The product conforms to the applicable European and other directives.

Table of Contents

1. Safety Instructions	103
2. Parts List	105
3. Continuous drainage	107
4. Prior to operation	107
5. Operation instructions	109
6. Cleaning the dehumidifier	116
7. Cleaning the pre-filter	117
8. Storage	117
9. Display error codes	118
10. Trouble Shooting	118
11. Technical Specifications	120
12. Service	120
13. Warranty	121
14. Responsible Disposal	122
15. Warning on Refrigerant R290	122
16. Connection to Wi-Fi	123

1. Safety Instructions

Warning

This appliance is intended for use in a domestic environment only. Any other use is not recommended by the manufacturer and may cause fire, electrical shocks or other person injury and property damage. Never try to dismantle or repair the machine yourself. The appliance shall be installed in accordance with national wiring regulations. The machine is designed A-weighted sound pressure level below 70dB. Check the voltage and make sure it meets the technical specification of the machine. This machine can be used by children aged from 8 years and above and persons with reduced physical, sensory or mental capabilities or lack of experience and knowledge if they have been given supervision or instruction concerning use of the appliance in a safe way and understand the hazards involved.



Cautions



Wet hands not allowed



Warning

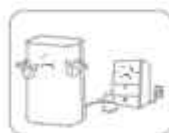
Power Cord



Do not pull the power cord in order to unplug the device from the socket.



Do not use the appliance in overloaded extension cord.



Do not put any heavy objects on the power cord in order to avoid safety hazard.



Do not use the appliance if its socket holes cannot firmly hold a plug.



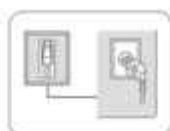
Do not attempt to change the power cord, contact the authorized service centre for repair.



Do not touch the plug with wet hands in order to avoid electric shock.



Unplug the product immediately if it emits strange noises, odours or smoke. Please pull out the plug during lightning storms. Unplug the product when it is not in use.



The socket has to be earthed and appropriately secured.

Placement



Do not put flammable and explosive objects around the appliance in order to avoid fire.



Do not use the appliance in swimming pool or similar facilities in order to avoid safety hazard.

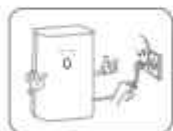


Do not use the appliance in a draughty place or next to a radiator or heating appliance.



Place the appliance on a stable, flat surface. The machine must always stand upright.

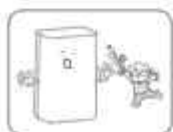
During Use



Before moving the dehumidifier please turn off the power, unplug the power cord and make sure that the water tank is empty.



Do not pour water into the appliance in order to avoid malfunction.



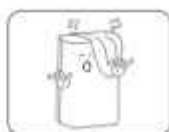
Children shall not play with the machine. Never insert foreign objects into the machine.



Do not put any heavy objects on the appliance in order to avoid malfunction. Never sit on the product.



Do not push the appliance over or let the appliance suffer strong impact in order to avoid malfunction.



The appliance must not be covered when being used.

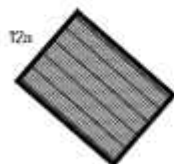
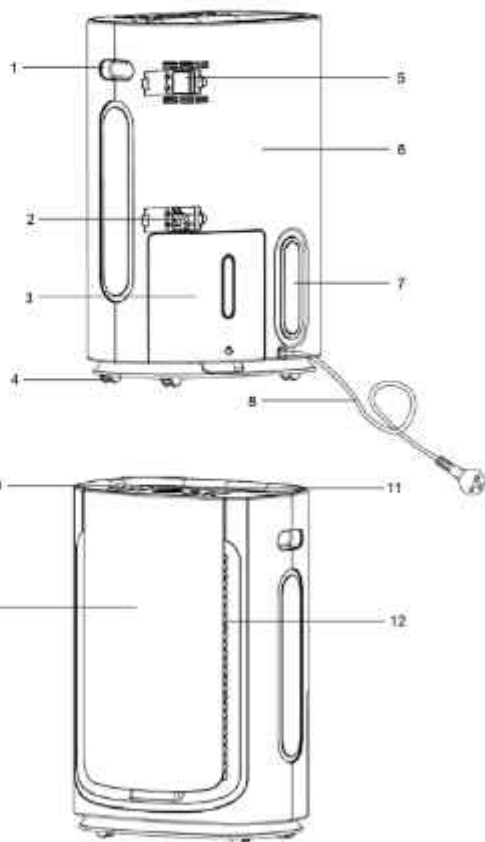


Do not put hands on the air outlet in order to avoid injury or malfunction.

2. Parts List

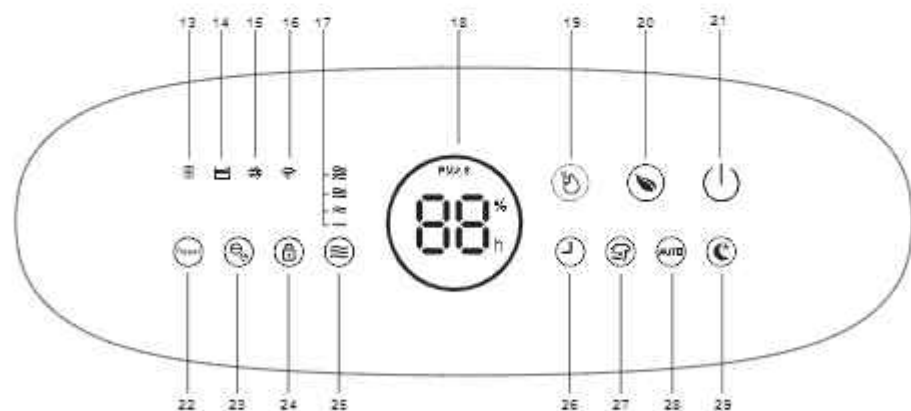
Components

1. Handle
2. Drainage Outlet
3. Water Tank
4. Casters
5. Indoor Air Quality Sensor
6. Rear Cover
7. Power Cord Bracket
8. Power Cord
9. Control Panel
10. Front Cover
11. Air Outlet
12. Air Inlet Grille
- 12a HEPA Filter



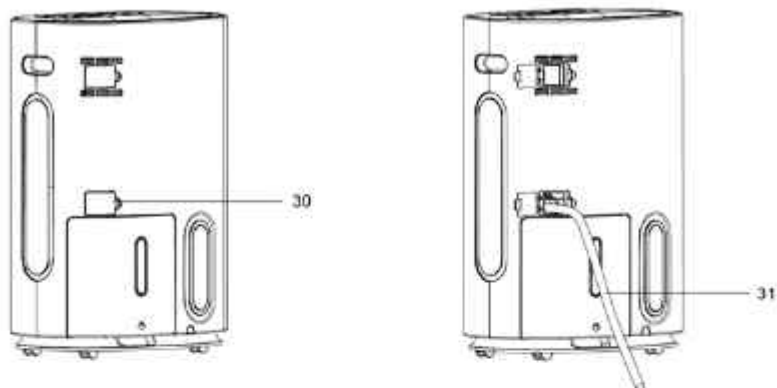
Control panel

13. Filter Replacement Indicator
14. Tank Full Indicator
15. Defrost Indicator
16. Wi-Fi Indicator
17. Fan Speed Indicator
18. Humidity Reading
19. Manual Dehumidifying Button
20. Air Purifying Button
21. Power Button
22. Reset Button
23. Ionizing Button
24. Wi-Fi Button
25. Fan Speed Buttons / Child Lock Button
26. Timer Button
27. Laundry Drying Button
28. Auto Button
29. Night Mode Button



Drainage

30. Drainage Outlet Door
31. Drainage Pipe ((not included))



3. Continuous drainage

Continuous drainage option allows easy removal of collected water instead of manually emptying from the water tank when the environment is very high humidity.

1. Remove the rubber plug covering the drain hose connection.
2. Connect a suitable drain hose (14mm inner diameter) to the drainage outlet. Ensure that the hose is secure and tight to prevent leakage.
3. Always make sure the drainage hose is not blocked or obstructed to maintain a smooth flow.

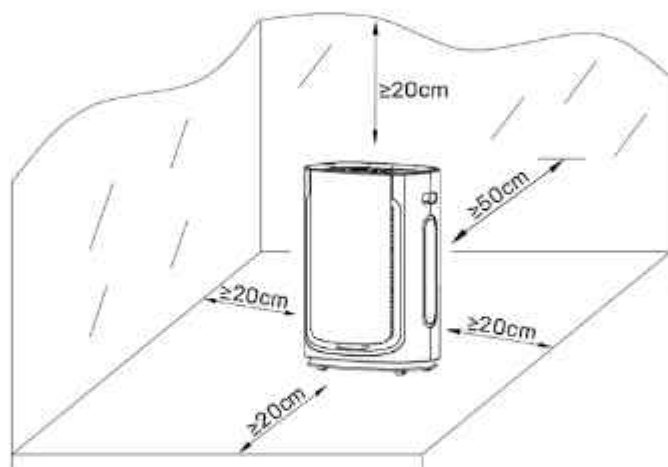


Please always make sure the pipe is going downwards, and is not blocked or kinked.

4. Prior to operation

- Check the dehumidifier for any transport damages. In case of damage, you should contact our service line immediately.
- Place the dehumidifier in an upright position on a stable, flat surface.
- Make sure that the mains lead is easily accessible and is not damaged by sharp edges or is crushed in any way during use.
- Ensure the dehumidifier is at a safe distance at least 50 cm away from a wall or furniture and has air space on all sides.
- The machine must stand upright for at least 1 hour before it is used for the first time.
- If any part of your house suffers from severe humidity, the dehumidifier can be placed there first and then moved to another part of the house later.

- Ensure the power supply is in correspondence with the value on the nameplate and power outlet needs to be grounded.
- Ensure the water tank is correctly fitted before the dehumidifier can be switched on.
- If the dehumidifier is turned off and then turned back on again immediately, it will take approximately 3 minutes to reach full power (compressor back to work).
- If the dehumidifier is switched off by a power cut, it will automatically switch back on once the power is restored.
- The dehumidifier works best at normal room temperature, its efficiency is reduced if the ambient temperature falls to below 15°C.
- Turn on the power and run the machine as per instructions below.



5. Operation instructions





Switch On / Switch Off The Unit



1. Connect the mains lead to socket.
2. Press **Power button (A)** once to turn on the unit. By default, it runs on Manual Dehumidifying Mode with high fan speed.
3. Press **Power button (A)** once again to turn off the unit.



The desired setting will be confirmed 3-seconds after the operation.

Fan speeds: Low  Medium  High  Max 

Manual Dehumidifying Mode



Setting the desired humidity level:

1. Press the humidity setting button (A) once to activate dehumidification mode.
2. Press repeatedly to select the desired humidity level:
CO - 30% - 35% - 40% - 45% - 50% - 55% - 60% - 65% - 70% - 75% - 80%
CO stands for continuous dehumidification.
3. If you select a percentage, the unit will operate until the room's humidity reaches the selected level.
4. If the humidity is already below the selected value, the dehumidifier will stop automatically.
5. When the humidity rises above the set level again, the dehumidifier will restart automatically.

Auto Dehumidification



Press the **Auto button (A)** to enter into the Auto Dehumidifying Mode.
The unit runs automatically accordance to the ambient humidity detected below.

Ambient RH% detected	Compressor	Fan Speed Level
RH%>65%	Working	Max
55%≤RH%≤65%	Working	High
RH%<55%	Stops Working	Low

RH = Relative humidity

Air Purifying Mode



Press the **Air Purifying Button (A)** to switch on the air purifying function. The fan runs automatically accordance to the air quality detected below.

Indicator	Ambient IAQ detected	Compressor	Fan Speed Level
Blue	IAQ≤75ug/m ³	Stops Working	Low
Yellow	76≤IAQ≤150ug/m ³	Stops Working	Medium
Red	IAQ≤150ug/m ³	Stops Working	Max



The **ionizer function (B)** is activated in air purifying function. It can easily be turned off by pressing the ionizer button.

At air purifying mode, fan speed is pre-set and not adjustable.

Laundry Mode



Press the **Laundry Mode Button (A)** to switch on laundry drying function. The unit works in continuous dehumidification with high fan speed.



The timer cannot be changed in laundry mode.

Night Mode



Press the **Night Mode Button (A)** to switch on the night function. The unit runs with a designated humidity setting of 55% along with Low fan speed. All other indicators will be off 5 seconds after the setting is completed.



At **Night mode**, press any button to wake up the unit and then you can operate the unit as usual.

The fan speed can be adjusted, but the desired humidity cannot be changed.

Wi-Fi Function



Press the **Wi-Fi button (A)** for 2 seconds to activate the Wi-Fi function and enter setup mode. During network configuration, the **Wi-Fi indicator (B)** will flash rapidly. Once the connection is successful, the Wi-Fi icon will remain steadily lit.



Refer to the section below titled **Connection to Wi-Fi** for detailed settings.

Built in Ionizer



The ionizer creates negative ions that attach to positive charged molecules such as dust, bacteria, pollen, smoke, and other allergens. These molecules attach to each other into bigger molecules that cannot float in the air and falls to the ground. Press the **ionizer Button (A)** to activate the ionizer function.



If the fan stops working, the ionizer function will automatically be deactivated. The **ionizer function** is activated automatically in air purifying function. But can always be turned off, by pressing the ionizer button.

Safety Childlock Function



To prevent the mishandling by young children, the unit is equipped with a childlock function. Press **The Speed Button (A)** for 2 seconds to activate or deactivate the childlock function.



Safety childlock function can be activated on standby mode and working mode.

Timer function - Auto shut-off



Press the **Timer Button (A)** to select your preferred timer hour from 00-24:00.



To cancel the timer function, press the timer button twice. This will switch the timer to "00". Alternatively, you can turn the unit off and then on again.

Fan speed option

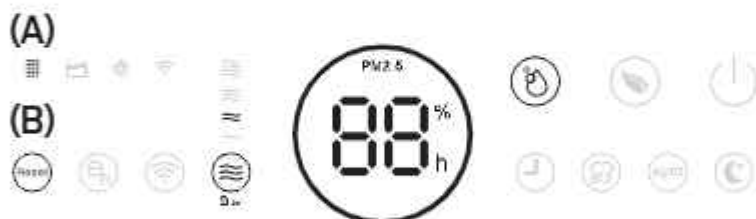


Press the **Fan Speed Button (A)** to select your preferred fan speed setting: **Low, Medium, High and Max** to meet the different usage requirements.



The fan speed button is disabled in Laundry Drying mode, Auto mode, Air Purifying mode, Sleep mode, and Defrost mode

Filter replacement



This dehumidifier is pre programmed with a filter replacement alarm function. When the filter needs to be replaced, the **Filter Indicator (A)** will flash. After replacing the filter, press the **Reset Button (B)** for 2 seconds to turn off the filter alarm.



The Filter Indicator (A) will flash when the filter has been used for more than 2800 hours. If the filter is used for more than 3000 hours, the Filter Indicator will remain continuously lit.

Low temperature defrost mode



When the ambient temperature is too low, the dehumidifier will enter **Defrost Mode (A)**. The unit will run at maximum fan speed without dehumidifying.



The fan speed button is disabled during this mode.

Auto shut off with full water tank indicator



When the water tank becomes full during normal use, the unit will automatically enter standby mode, and the **Full Tank Indicator (A)** will turn on. After emptying the tank, the unit will resume the previous mode.



Except for the power button, all other buttons will be disabled.

If the water tank is removed or not placed correctly, the above behaviour will occur.

Memory function

1. If the unit is unplugged or there is a power cut, then reconnected to the power supply, the dehumidifier will resume the mode it was in before shutdown. The timer setting will be retained.
2. If you press the power button to switch off the dehumidifier, then press it again to turn it back on, the unit will resume the mode it was in before shutdown. The timer setting will be cancelled.
3. If you switch off the device and unplug the power cord, then reconnect the power supply and switch on the dehumidifier, it will start in the factory preset mode, as it did when first received.

6. Cleaning the dehumidifier

When used regularly, the filter may become clogged with dust and particles. To ensure the effectiveness of the dehumidifier, it is recommended to clean the unit at least every two weeks:



Switch the device off and remove the plug from the socket before cleaning.

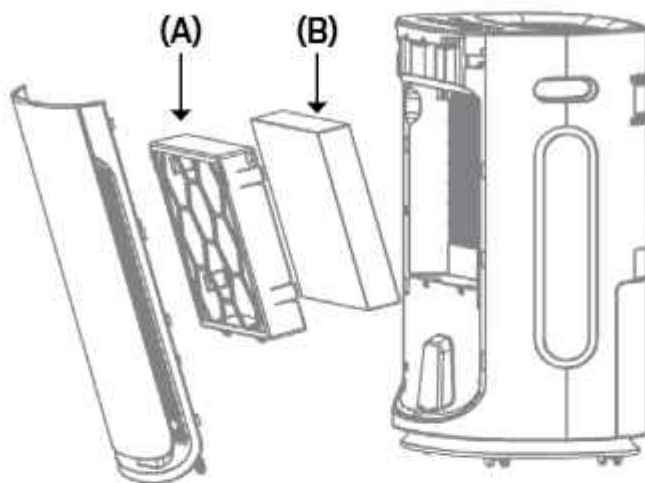


Clean the housing with a soft, dry cloth. Vacuum clean the air inlet and outlet grilles of the dehumidifier. If the device is extremely dirty, use a mild cleaning agent. Wipe the dehumidifier with a slightly damp cloth. Remove the water tank and wash it by hand using a mild detergent. Rinse it with clean water.

Note: Do not spray water directly onto the unit.

Cleaning and user maintenance shall not be made by children without supervision.

7. Cleaning the pre-filter



Remove the **pre-filter (A)**, and clean it using a vacuum cleaner or soapy water no hotter than 40°C.

Rinse and dry the filter completely before reinstalling it into the device.



The **HEPA filter (B)** cannot be cleaned. The filter indicator will flash when it's time to replace it.

8. Storage

If the dehumidifier will not be used for a long period of time, take the following steps:

1. Remove the plug from the socket and empty the tank, make sure the tank and the dehumidifier is completely dry. This may take a couple of days.
2. Clean the pre-filter.
3. Check the dehumidifier for perfect condition to ensure a safe use of it after a long period of storage.
4. Pack the device with the suitable packaging.
5. Store the dehumidifier in a dust-free location, out of direct sunlight. Preferably cover it with a protective sheet

9. Display error codes

Please contact our eese service line if any of the error codes below appears:

DISPLAY CODE	E1	E2
Error	Temperature sensor error	Humidity sensor error
Display	Flash every 30 seconds	Flash every 30 seconds
What is happening	Device still dehumidifies but is in defrost mode only.	Device still dehumidifies but is in continuous dehumidifying mode only.

10. Trouble Shooting

Check the following before contacting technical support .

PROBLEM	POSSIBLE CAUSE	SOLUTION
The dehumidifier will not switch on	The power is not connected	Insert the plug into the wall outlet and make sure the power is on
	The water tank is full	Empty the tank
	The tank has not been replaced correctly	Reinstall the tank correctly
	The set humidity level has been reached	Lower the humidity level
	Power plug or cord damaged	Contact eese air care customer service
Water removal capacity is too low	Runtime is too short	Allow more time for dehumidification
	Ambient temperature or humidity is too low	This is normal; the device dehumidifies less in these conditions
The device runs but reduces humidity insufficiently	The room is too large	Use a dehumidifier with a greater capacity
	There is too much ventilation	Reduce ventilation (e.g. close windows and doors)
	The air filter is clogged	Clean the pre-filter
	The set humidity is higher than the ambient humidity	Set the humidity lower than ambient humidity

The humidity is not reducing	The dehumidifier has not been used long enough	Allow more operating time
	The ambient temperature is too low	This is normal
	The surrounding humidity is too low	This is normal
	The ambient humidity is lower than the set humidity level set	Adjust the humidity setting
	The pre-filter frame is dirty	Clean the pre-filter frame
Dehumidifier is blowing out warm air	Dried air is passed over heating coils before being released	This is normal, a dehumidifier is not an air cooler
Water on floor	Residual water in the tank and excessive tilting during movement	Handle the tank carefully when moving
Water tank overflows	The water tank may be damaged.	Contact eese air care customer service
	Float for water auto-sensor is not in place	
	Internal drainage passage is blocked or obstructed	
The dehumidifier is noisy	The pre-filter is blocked or the device is on an uneven surface	Clean the pre-filter or place the device on a flat surface
	Loose or foreign particles inside the unit	Contact eese air care customer service
	Sound of flowing refrigerant	
Error code E1	Temperature sensor error	Contact eese air care customer service
Error code E2	Humidity sensor error	Contact eese air care customer service

11. Technical Specifications*

Model Ella Art. no		2507
Max. working area, m ²		115
Recommended working area, m ²		4-80
Wifi		Yes
Timer, h		1 - 24
Power Supply		220-240V - 50Hz
Dehumidifying Capacity (30°C RH 80%), L/day		24
Dehumidifying Capacity (27°C RH 60%), L/day		14
Power Consumption, W (27°C RH 60%)		265
Current, A (27°C RH 60%)		1.20
Air Volume m ³ /h	High	200
	Medium	155/140
	Low	130
Noise Level dB(A)	High	48
	Medium	46/44
	Low	42
Water Tank Capacity, L		4.5
Operating Temperature, °C		5-35
Refrigerant		R290 / 0.08kg
Compressor		Rotary
Net Weight, kg		17
HEPA filter included		Yes
Pre-filter		Washable
Drain Hose Diameter, mm		14
Drain hose included		No
Product Size (HxWxD), cm		60.2 × 40.8 × 28.0

*Note that the values are based on a dehumidifier without an installed HEPA filter. The above technical specifications are for reference only. We reserve the right to make changes without prior notice.

12. Service

If you need service or to make a warranty claim, you must create a case directly in our support system. Go to the home page under SUPPORT.

<https://eese-aircare.com/support>

13. Warranty

Limited warranty

We guarantee that all parts are free of defects in materials and workmanship for a period of two years from the date of purchase. The warranty covers only material or manufacturing defects that prevent the product from being able to be installed or operated in a normal way. Defective parts will be replaced or repaired.

The warranty does not cover transportation damage, any use other than what is intended, damage caused by incorrect assembly or improper use, damage caused by impact or other error, or by improper storage.

The warranty becomes void if the user modifies the product.

The warranty does not include product-related damage, property damage or general operational loss.

The manufacturer's liability cannot exceed the repair or replacement of defective parts and does not include labour costs to remove and reinstall the defective part, transportation costs to and from the service center, and all other materials necessary to carry out the repair.

This warranty does not cover failure or malfunction as a result of the following:

- Lack of proper installation, operation or maintenance of the unit in accordance with our published "User's Guide" supplied with the unit.
- The workmanship of any installation of the unit.
- Misuse, alteration, accident, fire, flood, lightning strike, rodents, insects, negligence or unforeseen events.
- Use of non factory authorised parts or accessories in conjunction with the product.

Limitation of liability

This is the only warranty provided by the manufacturer. No one is authorised to make any other warranties on our behalf.

This warranty is in lieu of all other warranties, expressed or implied, including but not limited to any implied warranty of fitness for a particular purpose and saleability. We expressly disclaim all liability for consequential damage, accidental damage, indirect loss or loss related to a breach of the expressed or implied warranty.

This warranty gives you specific legal rights, which may vary by country.

Complaints

In the event of any warranty claim a valid purchase receipt must be presented. Read about raising a warranty claim under the SERVICE section.

IMPORTANT!

If you need technical help – contact our customer service:

<https://eese-aircare.com/support>

We have specialist knowledge of our products and the field in general, so you can get help quickly and easily.

14. Responsible Disposal

This symbol indicates that this product should not be disposed of with general household waste. This applies throughout the entire EU. In order to prevent any harm to the environment or health hazards caused by incorrect waste disposal, the product must be handed in for recycling so that the material can be disposed of in a responsible manner. When recycling your product, take it to your local collection facility or contact the place of purchase. They will ensure that the product is disposed of in an environmentally sound manner.



15. Warning on Refrigerant R290

The machine is designed only for use with R290(propane) gas as the designated refrigerant.

Note: The refrigerant loop is sealed. Only a qualified technician should attempt to service.



The lack of smell does not indicate a lack of escaped gas. No open flames, cigarettes or other possible sources of ignition should be used in the vicinity of the machine. Component parts are designed for propane and non-incentive and non-sparking. Component parts shall only be replaced with identical repair parts.

Note: The machine may only be installed in a room with a minimum floor area of 4m².

R290 is a flammable gas that is heavier than air. On this basis, if the gas leaks from the unit, the concentration will be the highest at ground level. However, the gas can be lifted (e.g. by draught, fan, etc) to higher levels. The R290(propane) used in this unit has no odour. Do not use the machine in a room with an open flame, other high-level heat sources (e.g. cigarettes, candles, etc.) or electrical discharges. Install the machine in a room which can be ventilated when necessary and where gas accumulation is not possible.

If R290(propane) is detected in the room, or a leak is suspected, do not allow unauthorized persons to search for the source of the leak. In such cases, evacuate all people from the room, open the windows, leave the room and notify your local fire department to advise them that a propane leak has occurred. Do not allow any person to return to the room until the commanding officer of the fire department or a certified service engineer decides that the risk has ceased to exist.

16. Connection to Wi-Fi

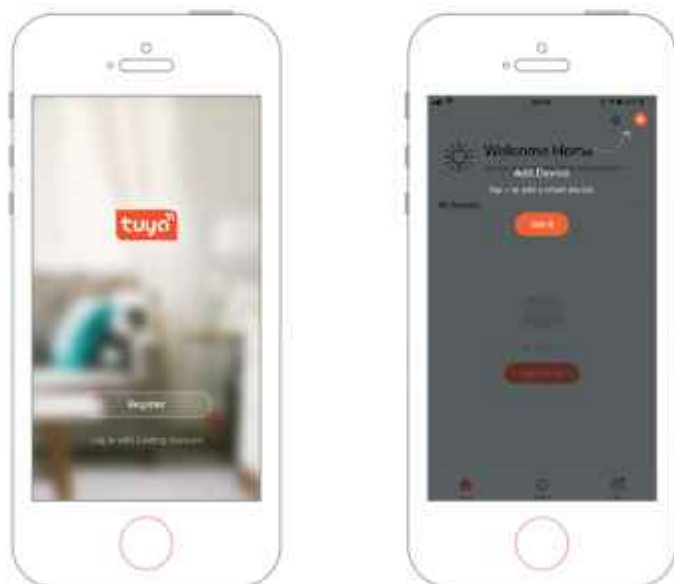


App binding device

Search for the App **TuyaSmart** or scan the following QR code for downloading the APP.

Step 1

Make sure your phone is connected to your WiFi at home, and turn on Bluetooth. Tap the **+** in the upper right corner of the home page to add the device.



Step 2

Follow the guide to select the device to be configured and then enter the Wi-Fi password.

**Step 3**

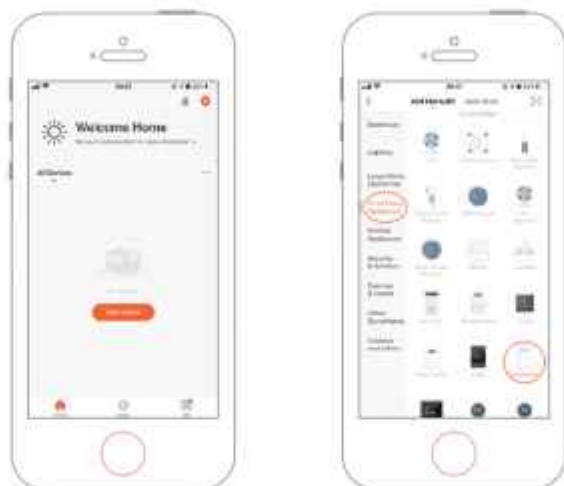
Complete the connection to set the dehumidifier with the App.



Adding device manually

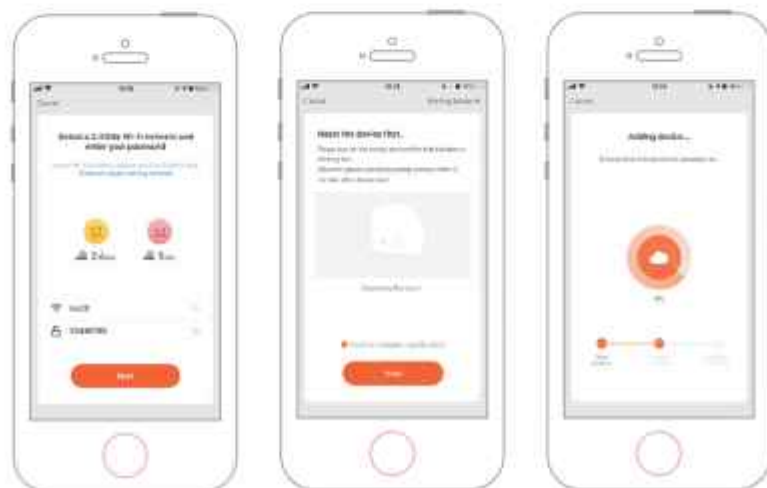
Step 1

Tap **Add Device** on the home page or tap the **+** in the upper right corner, to go to the Add device page.



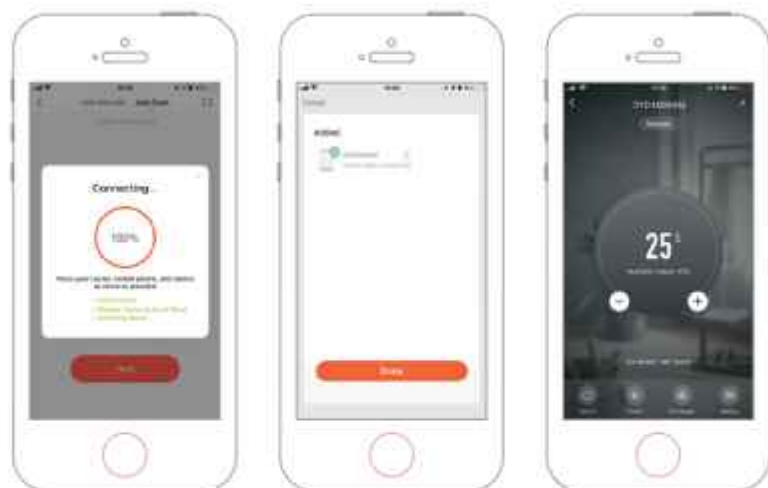
Step 2

Confirm the indicator rapidly blink and enter the Wi-Fi password.



Step 3

Complete the connection to set the dehumidifier with the App.





Lesen Sie das Benutzerhandbuch vor dem Gebrauch, beachten Sie den entsprechenden Abschnitt in diesem Benutzerhandbuch. Heben Sie es zum späteren Nachschlagen auf. Wir behalten uns das Recht vor, Fehler im Text oder an Bildern sowie notwendige Änderungen an technischen Daten vorzunehmen.



Recyceln Sie unerwünschte Materialien, anstatt sie wegzuworfen. Alle Geräte und Verpackungen müssen sortiert und umweltgerecht an einem regionalen Recyclinghof abgegeben werden.



Das Produkt entspricht den geltenden europäischen und anderen Richtlinien.

Inhaltsverzeichnis

1. Sicherheitshinweise	128
2. Teileliste	130
3. Kontinuierliche Entwässerung	132
4. Vor der Inbetriebnahme	132
5. Betriebsanleitung	134
6. Luftentfeuchter reinigen	141
7. Vorfilterrahmen reinigen	142
8. Lagerung	142
9. Fejlkoder	143
10. Fehlerbehebung	143
11. Technische Daten	145
12. Kundendienst	146
13. Garantie	146
14. Verantwortungsvolle Entsorgung	147
15. Warnung zum Kältemittel R290	147
16. Verbindung mit WIFI	148

1. Sicherheitshinweise

Warnhinweis

Dieses Gerät ist nur für den Einsatz in einer häuslichen Umgebung vorgesehen. Jede andere Verwendung wird vom Hersteller nicht empfohlen und kann Feuer, Stromschläge oder andere Personenschäden und Sachschäden verursachen. Versuchen Sie niemals, die Maschine selbst zu zerlegen oder zu reparieren. Das Gerät muss gemäß den nationalen Verkabelungsvorschriften installiert werden. Die Maschine ist für einen A-bewerteten Schalldruckpegel unter 70 dB ausgelegt. Überprüfen Sie die Spannung und stellen Sie sicher, dass sie den technischen Daten der Maschine entspricht. Dieses Gerät kann von Personen ab 8 Jahren mit eingeschränkten körperlichen und geistigen Fähigkeiten sowie Wahrnehmungsstörungen oder fehlender Erfahrung und fehlendem Wissen bedient werden, wenn sie hinsichtlich des sicheren Gebrauchs des Geräts beaufsichtigt oder angeleitet wurden und sie die damit verbundenen Gefahren verstehen.



Vorsichtsmaßnahmen



Nasse Hände nicht erlaubt



Warnhinweis

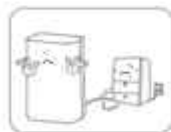
Netzkabel



Ziehen Sie nicht am Netzkabel, um das Gerät von der Steckdose zu trennen.



Verwenden Sie das Gerät nicht an einem überlasteten Verlängerungskabel.



Setzen Sie keine schweren Gegenstände auf das Netzkabel, um Sicherheitsrisiken zu vermeiden.



Verwenden Sie das Gerät nicht, wenn seine Buchsenlöcher keinen Stecker festhalten können.



Versuchen Sie nicht, das Netzkabel zu wechseln, wenden Sie sich zur Reparatur an das autorisierte Servicecenter.



Berühren Sie den Stecker nicht mit nassen Händen, um einen elektrischen Schlag zu vermeiden.



! Trennen Sie das Produkt sofort vom Stromnetz, wenn es seltsame Geräusche, Gerüche oder Rauch abgibt. Bitte ziehen Sie den Stecker bei Gewitter heraus. Trennen Sie das Produkt vom Stromnetz, wenn es nicht verwendet wird.

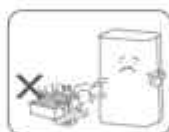


! Die Steckdose muss geerdet und entsprechend gesichert werden.

Aufstellen



⊘ Stellen Sie keine brennbaren und explosiven Gegenstände um das Gerät auf, um ein Feuer zu vermeiden.



⊘ Verwenden Sie das Gerät nicht in Schwimmbecken oder ähnlichen Einrichtungen, um Sicherheitsrisiken zu vermeiden.

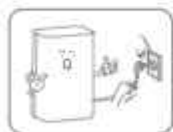


⊘ Verwenden Sie das Gerät nicht an einem zugigen Ort oder neben einem Heizkörper oder Heizgerät.



⊘ Stellen Sie das Gerät auf eine stabile, ebene Oberfläche. Die Maschine muss immer aufrecht stehen.

Während des Gebrauchs



⊘ Bevor Sie den Luftentfeuchter bewegen, schalten Sie bitte den Strom aus, ziehen Sie das Netzkabel ab und stellen Sie sicher, dass der Wassertank leer ist.



⊘ Gießen Sie kein Wasser in das Gerät, um Fehlfunktionen zu vermeiden.



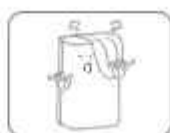
⊘ Kinder dürfen nicht mit der Maschine spielen. Führen Sie niemals Fremdkörper in die Maschine ein.



⊘ Legen Sie keine schweren Gegenstände auf das Gerät, um Fehlfunktionen zu vermeiden. Setzen Sie sich niemals auf das Produkt.



Drehen Sie das Gerät nicht um oder setzen Sie das Gerät keinen kräftigen Stößen aus, um Fehlfunktionen zu vermeiden.



Das Gerät darf bei der Verwendung nicht abgedeckt werden.

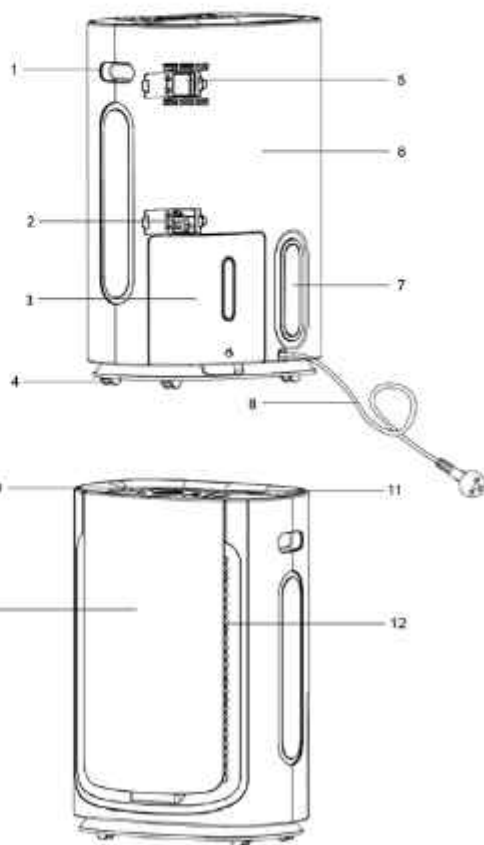
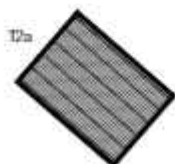


Legen Sie keine Hände auf den Luftauslass, um Verletzungen oder Fehlfunktionen zu vermeiden.

2. Teileliste

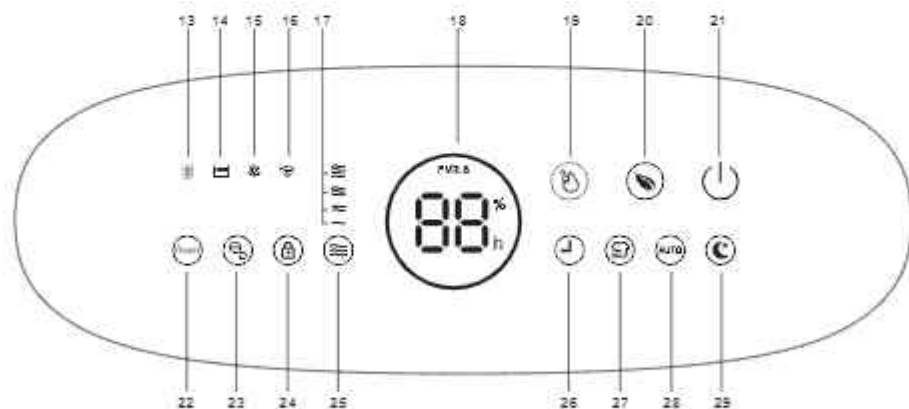
Komponenten

1. Griff
2. Ständiger Wasserablauf
3. Wassertank
4. Rollen
5. Sensor für Luftqualität
6. Rückabdeckung
7. Halterung für Netzkabel
8. Netzkabel
9. Bedienfeld
10. Frontabdeckung
11. Luftauslass
12. Lufteinlassgitter
- 12a HEPA Filter



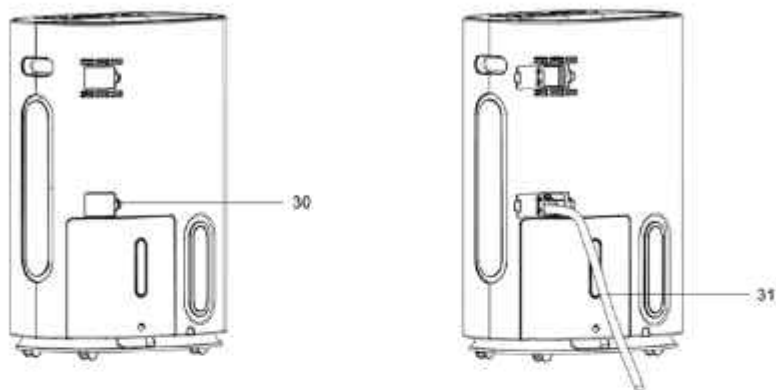
Bedienfeld

13. Anzeige für Filterwechsel
14. Anzeige für vollen Tank
15. Abtauanzeige
16. Wi-Fi-Anzeige
17. Anzeige der Ventilatorgeschwindigkeit
18. Anzeige der Luftfeuchtigkeit
19. Taste für manuelle Entfeuchtung
20. Taste für Luftreinigung
21. Ein-/Ausmacher
22. Reset-Taste
23. Ionisator-Taste
24. Wi-Fi-Taste
25. Tasten für Ventilatorgeschwindigkeit / Kindersicherungstaste
26. Timer-Taste
27. Taste für Wäschetrocknung
28. Auto-Taste
29. Nachtmodus-Taste



Entwässerung

- 30. Abflussklappe
- 31. Abflussschlauch (nicht enthalten)



3. Kontinuierliche Entwässerung

Die kontinuierliche Entwässerungsoption ermöglicht das einfache Entfernen von gesammeltem Wasser, anstatt es manuell aus dem Wassertank zu entleeren, wenn die Umgebung sehr feucht ist.

1. Entfernen Sie den Gummistopfen, der den Ablaufschlauchanschluss abdeckt.
2. Schließen Sie einen geeigneten Abflussschlauch (14 mm Innendurchmesser) durch den Entwässerungsauslass an. Stellen Sie sicher, dass der Schlauch sicher und fest ist, um ein Auslaufen zu verhindern.
3. Stellen Sie immer sicher, dass der Ablaufschlauch nicht blockiert oder verstopft ist, um einen reibungslosen Ablauf zu gewährleisten.



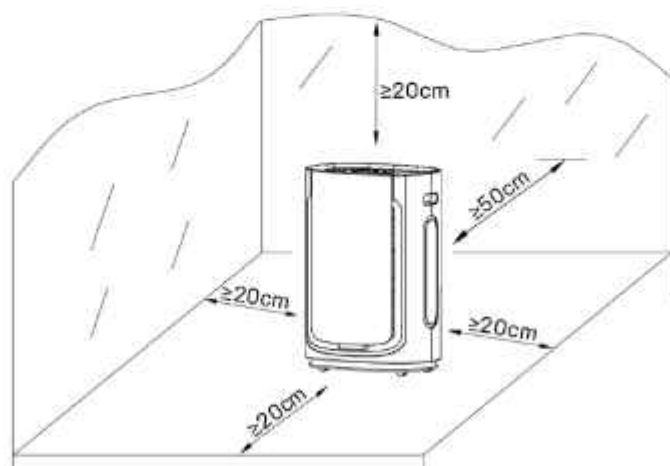
Achten Sie bitte immer darauf, dass das Rohr abwärts verläuft und nicht blockiert oder geknickt ist. Ablaufschlauch ist nicht im Lieferumfang enthalten, aber als Extrakauf, Art. 2558

4. Vor der Inbetriebnahme

- Überprüfen Sie den Luftentfeuchter auf Transportschäden. Im Schadensfall sollten Sie sich umgehend an unsere eese Serviceleitung wenden.
- Stellen Sie den Luftentfeuchter in aufrechter Position auf eine stabile, ebene Oberfläche.
- Stellen Sie sicher, dass das Netzkabel leicht zugänglich ist und nicht durch scharfe Kan-

ten beschädigt oder während des Gebrauchs in irgendeiner Weise gequetscht wird.

- Stellen Sie sicher, dass sich der Luftentfeuchter in einem sicheren Abstand von mindestens 50 cm von einer Wand oder einem Möbel befindet und an allen Seiten einen Luftraum hat.
- Die Maschine muss mindestens 1 Stunde aufrecht stehen, bevor sie zum ersten Mal verwendet wird.
- Wenn ein Teil Ihres Hauses stark von Luftfeuchtigkeit betroffen ist, kann der Luftentfeuchter zuerst dort platziert und später in einen anderen Teil des Hauses umgesetzt werden.
- Die Stromversorgung muss mit dem Wert auf dem Typenschild übereinstimmen, die Steckdose muss geerdet sein.
- Stellen Sie sicher, dass der Wassertank richtig montiert ist, bevor Sie den Luftentfeuchter einschalten können.
- Wenn der Luftentfeuchter ausgeschaltet und sofort wieder eingeschaltet wird, dauert es ungefähr 3 Minuten, bis die volle Leistung erreicht ist (der Kompressor funktioniert wieder).
- Wenn der Luftentfeuchter durch einen Stromausfall ausgeschaltet wird, schaltet er sich automatisch wieder ein, sobald die Stromversorgung wiederhergestellt ist.
- Der Luftentfeuchter arbeitet am besten bei normaler Raumtemperatur. Sein Wirkungsgrad verringert sich, wenn die Umgebungstemperatur unter 15 °C fällt.
- Schalten Sie die Stromversorgung ein und betreiben Sie das Gerät gemäß den untenstehenden Anweisungen.



4. Wenn die Luftfeuchtigkeit bereits unter dem gewählten Wert liegt, stoppt der Entfeuchter automatisch.
5. Wenn die Luftfeuchtigkeit wieder über den eingestellten Wert steigt, startet der Entfeuchter automatisch erneut.

Automatischer Entfeuchtungsmodus



Drücken Sie die **Auto-Taste (A)**, um den automatischen Entfeuchtungsmodus zu aktivieren.

Das Gerät arbeitet automatisch gemäß der erkannten Umgebungsluftfeuchtigkeit wie unten dargestellt.

Erkannte Luftfeuchtigkeit RH%	Kompressor	Ventilatorgeschwindigkeit
RH%>65%	Aktiv	Max
55%≤RH%≤65%	Aktiv	Hoch
RH%<55%	Stoppt	Niedrig

RH = relative Luftfeuchtigkeit

Luftreinigungsmodus



Drücken Sie die **Luftreinigungs-Taste (A)**, um die Luftreinigungsfunktion zu aktivieren. Der Ventilator läuft automatisch gemäß der erkannten Luftqualität wie unten dargestellt.

Anzeige	Erkannte IAQ (Innenluftqualität)	Kompressor	Ventilatorgeschwindigkeit
Blau	IAQ≤75ug/m ³	Stoppt	Niedrig
Gelb	76≤IAQ≤150ug/m ³	Stoppt	Mittel
Rot	IAQ>150ug/m ³	Stoppt	Max



Die **Ionisatorfunktion (B)** wird im Luftreinigungsmodus automatisch aktiviert. Sie kann jederzeit durch Drücken der Ionisator-Taste deaktiviert werden. Im Luftreinigungsmodus ist die Ventilatorgeschwindigkeit voreingestellt und nicht einstellbar.

Wäschetrocknungsmodus



Drücken Sie die **Wäsche-Taste (A)**, um den Wäschetrocknungsmodus zu aktivieren. Das Gerät arbeitet im Dauerbetrieb mit hoher Ventilatorgeschwindigkeit.



Der Timer kann im Wäschetrocknungsmodus nicht geändert werden.

Nachtmodus



Drücken Sie die **Nachtmodus-Taste (A)**, um den Nachtmodus zu aktivieren. Das Gerät arbeitet mit einem voreingestellten Feuchtigkeitswert von 55 % und niedriger Ventilatorgeschwindigkeit. Alle anderen Anzeigen schalten sich 5 Sekunden nach dem Einstellen aus.



Im **Nachtmodus** können Sie eine beliebige Taste drücken, um das Gerät zu „wecken“ und anschließend wie gewohnt zu bedienen.

Die Ventilatorgeschwindigkeit kann eingestellt werden, aber die gewünschte Luftfeuchtigkeit kann nicht geändert werden.

Wi-Fi-Funktion



Drücken Sie die **Wi-Fi-Taste (A)** 2 Sekunden lang, um die Wi-Fi-Funktion zu aktivieren und in den Netzwerkkonfigurationsmodus zu wechseln. Während der Netzwerkkonfiguration blinkt die Wi-Fi-Anzeige (B) schnell. Nach erfolgreicher Verbindung leuchtet das Symbol dauerhaft.



Weitere Einstellungen finden Sie im Abschnitt „Verbindung mit Wi-Fi“.

Eingebauter Ionisator



Der Ionisator erzeugt negative Ionen, die sich an positiv geladene Moleküle wie Staub, Bakterien, Pollen, Rauch und andere Allergene binden. Diese Moleküle verklumpen zu größeren Partikeln, die nicht in der Luft schweben können und zu Boden fallen.

Drücken Sie die **Ionisator-Taste (A)**, um die Ionisatorfunktion zu aktivieren.



Wenn der Ventilator stoppt, wird die Ionisatorfunktion automatisch deaktiviert.

Der Ionisator wird im Luftreinigungsmodus automatisch aktiviert, kann jedoch jederzeit deaktiviert werden.

Kindersicherung



Zur Verhinderung von Fehlbedienung durch kleine Kinder ist das Gerät mit einer Kindersicherungsfunktion ausgestattet.

Drücken Sie die **Geschwindigkeitstaste (A)** 2 Sekunden lang, um die Kindersicherung zu aktivieren oder zu deaktivieren.



Die **Kindersicherung** kann sowohl im Standby- als auch im Betriebsmodus aktiviert werden.

Timerfunktion – Automatische Abschaltung

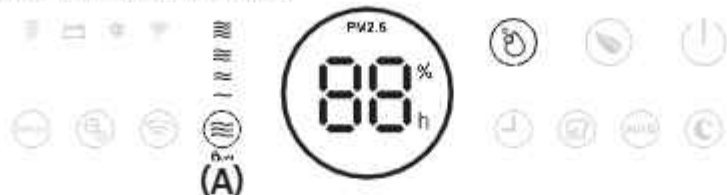


Drücken Sie die **Timer-Taste (A)**, um die gewünschte Timerzeit zwischen 00–24 Stunden einzustellen.



Zum Deaktivieren der Timerfunktion drücken Sie die Timer-Taste zweimal. Dadurch wird der Timer auf „00“ zurückgesetzt. Alternativ können Sie das Gerät ausschalten und wieder einschalten.

Ventilatorgeschwindigkeit



Drücken Sie die **Ventilatorgeschwindigkeitstaste (A)**, um die gewünschte Einstellung zu wählen:

Niedrig, Mittel, Hoch oder Max – je nach Bedarf.



Die Ventilatorstaste ist deaktiviert in den folgenden Modi:

Wäschetrocknung, Auto, Luftreinigung, Nachtmodus und Abtaugung

Filterwechsel



Dieser Entfeuchter ist mit einer vorprogrammierten Filterwechselanzeige ausgestattet. Wenn der Filter ausgetauscht werden muss, blinkt die **Filteranzeige (A)**.

Nach dem Austausch drücken Sie die **Reset-Taste (B)** 2 Sekunden lang, um den Filteralarm auszuschalten.



Die Anzeige beginnt nach 2800 Stunden zu blinken.

Wenn der Filter über 3000 Stunden verwendet wurde, leuchtet die Anzeige dauerhaft.

Abtau-Modus bei niedriger Temperatur



Wenn die Umgebungstemperatur zu niedrig ist, schaltet das Gerät in den **Abtaumodus (A)**. Es läuft dann mit maximaler Ventilatorgeschwindigkeit ohne Entfeuchtung.



Die Ventilator-taste ist in diesem Modus deaktiviert.

Automatische Abschaltung bei vollem Wassertank



Wenn der Wassertank während des normalen Betriebs voll ist, schaltet das Gerät automatisch in den Standby-Modus und die **Anzeige „Tank voll“ (A)** leuchtet. Nach dem Entleeren des Tanks nimmt das Gerät den vorherigen Modus wieder auf.



Alle Tasten außer der Ein-/Aus-Taste sind deaktiviert.

Wenn der Tank entfernt oder nicht korrekt eingesetzt ist, tritt das oben beschriebene Verhalten auf.

Speicherfunktion

1. Wird das Gerät vom Stromnetz getrennt oder bei Stromausfall erneut angeschlossen, setzt der Entfeuchter den Betrieb im zuletzt verwendeten Modus fort. Die Timer-Einstellung bleibt erhalten.
2. Wenn Sie das Gerät über die Ein-/Aus-Taste ausschalten und wieder einschalten, wird

der vorherige Modus fortgesetzt, die Timer-Einstellung jedoch gelöscht.

3. Wenn Sie das Gerät ausschalten und den Stecker ziehen, wird es beim erneuten Einschalten im werkseitigen Standardmodus gestartet – wie beim ersten Gebrauch.

6. Luftentfeuchter reinigen

Bei regelmäßiger Verwendung kann der Filter mit Staub und Partikeln verstopfen. Um die Wirksamkeit des Luftentfeuchters sicherzustellen, wird empfohlen, das Gerät mindestens alle zwei Wochen zu reinigen:



Schalten Sie das Gerät aus und entfernen Sie den Stecker vor der Reinigung aus der Steckdose.

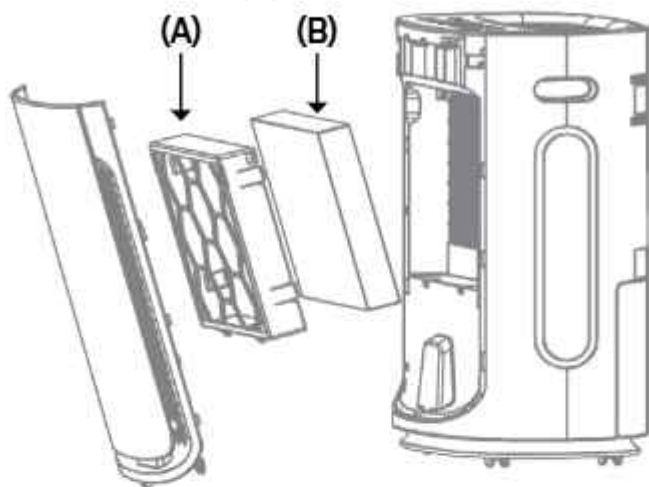


Reinigen Sie das Gehäuse mit einem weichen, trockenen Tuch. Reinigen Sie die Lufteinlass- und -auslassgitter des Luftentfeuchters mit einem Staubsauger. Wenn das Gerät extrem verschmutzt ist, verwenden Sie ein mildes Reinigungsmittel. Wischen Sie den Luftreiniger mit einem leicht feuchten Tuch ab. Entfernen Sie den Wassertank und reinigen Sie ihn von Hand mit einem milden Reinigungsmittel. Spülen Sie ihn mit sauberem Wasser.

Hinweis: Sprühen Sie kein Wasser direkt auf das Gerät.

Die Reinigung und Benutzerwartung darf nicht von Kindern ohne Aufsicht durchgeführt werden.

7. Vorfilterrahmen reinigen



Entfernen Sie den **Vorfilter (A)** und reinigen Sie ihn mit einem Staubsauger oder mit Seifenwasser, das nicht wärmer als 40 °C ist.

Spülen und trocknen Sie den Filter gründlich, bevor Sie ihn wieder in das Gerät einsetzen.



Der **HEPA-Filter (B)** kann nicht gereinigt werden. Die Filteranzeige beginnt zu blinken, wenn es Zeit ist, den Filter auszutauschen.

8. Lagerung

Wenn der Luftentfeuchter über einen längeren Zeitraum nicht verwendet wird, führen Sie die folgenden Schritte aus:

1. Entfernen Sie den Stecker aus der Steckdose und entleeren Sie den Tank. Stellen Sie sicher, dass der Tank und der Luftentfeuchter vollständig trocken sind. Dies kann ein paar Tage dauern.
2. Reinigen Sie den Luftfilter.
3. Überprüfen Sie, ob der Luftentfeuchter in perfektem Zustand ist, um eine sichere Verwendung nach einer langen Lagerzeit zu gewährleisten.
4. Verpacken Sie das Gerät mit der passenden Verpackung.
5. Bewahren Sie den Luftentfeuchter an einem staubfreien Ort und vor direkter Sonneneinstrahlung geschützt auf. Vorzugsweise mit einer Plastikfolie bedeckt.

9. Fejlkoder

Kontakt venligst vores eese air care kundeservice, hvis en af nedenstående fejlkoder vises.

FEHLERCODE	E1	E2
Fehler	Fehler beim Temperatursensor	Fehler beim Feuchtigkeits-sensor
Anzeige	Blinkt alle 30 Sekunden	Blinkt alle 30 Sekunden
Was passiert	Das Gerät entfeuchtet weiterhin, befindet sich jedoch nur im Abtaumodus	Das Gerät entfeuchtet weiterhin, jedoch nur im Dauerentfeuchtungsmodus

10. Fehlerbehebung

Überprüfen Sie Folgendes, bevor Sie sich an den technischen Support wenden:

PROBLEM	MÖGLICHE URSACHE	LÖSUNG
Der Luftentfeuchter startet nicht	Stromversorgung ist nicht angeschlossen	Stecker in die Steckdose stecken und Stromzufuhr prüfen
	Der Wassertank ist voll	Tank entleeren
	Der Wassertank ist nicht richtig eingesetzt	Tank korrekt einsetzen
	Das eingestellte Feuchtigkeitsniveau ist erreicht	Feuchtigkeitsniveau senken
Wasserentfernungseistung ist zu niedrig	Netzstecker oder Kabel ist beschädigt	eese air care Kundenservice kontaktieren
	Betriebsdauer ist zu kurz	Gerät länger laufen lassen
Gerät läuft, reduziert aber die Luftfeuchtigkeit unzureichend	Umgebungstemperatur oder Luftfeuchtigkeit ist zu niedrig	Dies ist normal – das Gerät entfeuchtet unter diesen Bedingungen weniger
	Raum ist zu groß	Luftentfeuchter mit höherer Kapazität verwenden
	Zu viel Belüftung	Belüftung reduzieren (z. B. Fenster und Türen schließen)
	Luftfilter ist verstopft	Vorfilter reinigen
	Eingestellte Luftfeuchtigkeit ist höher als die aktuelle	Luftfeuchtigkeit niedriger einstellen als aktuell

Luftfeuchtigkeit sinkt nicht	Gerät war nicht lange genug in Betrieb	Luftentfeuchter länger laufen lassen
	Umgebungstemperatur ist zu niedrig	Dies ist normal
	Umgebungsfeuchtigkeit ist zu niedrig	Dies ist normal
	Aktuelle Luftfeuchtigkeit liegt unter dem eingestellten Wert	Feuchtigkeitseinstellung anpassen
	Vorfilter ist verschmutzt	Vorfilter reinigen
Der Luftentfeuchter bläst warme Luft	Die getrocknete Luft wird über Heizelemente geleitet	Dies ist normal – ein Luftentfeuchter ist kein Luftkühler
Wasser auf dem Boden	Restwasser im Tank, Gerät wurde beim Bewegen gekippt	Vorsicht beim Bewegen des Tanks
Wassertank läuft über	Wassertank ist möglicherweise beschädigt	eese air care Kundenservice kontaktieren
	Schwimmer des Wasserstandssensors ist nicht korrekt platziert	
	Interner Abfluss ist blockiert oder verstopft	
Der Luftentfeuchter ist laut	Vorfilter ist verstopft oder Gerät steht uneben	Vorfilter reinigen oder Gerät auf ebenem Untergrund platzieren
	Lose oder fremde Objekte im Gerät	eese air care Kundenservice kontaktieren
	Geräusch von zirkulierendem Kältemittel	
Fehlercode E1	Temperatursensordfehler	eese air care Kundenservice kontaktieren
Fehlercode E2	Feuchtigkeitssensordfehler	eese air care Kundenservice kontaktieren

11. Technische Daten*

Modell Ella Art.-Nr.		2507
Max. Arbeitsbereich, m ²		115
Empfohlener Arbeitsbereich, m ²		4–80
Wi-Fi		Ja
Timer, h		1–24
Stromversorgung		220–240 V – 50 Hz
Entfeuchtungskapazität (30 °C RH 80 %), L/Tag		24
Entfeuchtungskapazität (27 °C RH 60 %), L/Tag		14
Leistungsaufnahme, W (27 °C RH 60 %)		265
Stromstärke, A (27 °C RH 60 %)		120
Luftmenge m ³ /h – Hoch	200	200
	Luftmenge m ³ /h – Mittel	155/140
	Luftmenge m ³ /h – Niedrig	130
Geräuschpegel dB(A) – Hoch	48	48
	Geräuschpegel dB(A) – Mittel	46/44
	Geräuschpegel dB(A) – Niedrig	42
Wassertankkapazität, L		4,5
Betriebstemperaturbereich, °C		5–35
Kältemittel		R290 / 0.08 kg
Kompressor		Rotationskompressor
Nettogewicht, kg		17
HEPA-Filter enthalten		Ja
Vorfilter		Waschbar
Ablaufschlauchdurchmesser, mm		1 1/2
Ablaufschlauch enthalten		Nein
Produktabmessungen (H × B × T), cm		60,2 × 40,8 × 28,0

*Hinweis: Die angegebenen Werte basieren auf einem Luftentfeuchter ohne eingebauten HEPA-Filter.

Die oben genannten technischen Daten dienen nur als Referenz. Änderungen ohne vorherige Ankündigung vorbehalten.

12. Kundendienst

Wenn Sie technische Hilfe benötigen – wenden Sie sich an unsere Service-Hotline.

<https://eese-aircare.com/support>

13. Garantie

Begrenzte Garantie

Wir garantieren, dass alle Teile für einen Zeitraum von zwei Jahren ab Kaufdatum frei von Material- und Verarbeitungsfehlern sind. Die Garantie gilt nur für Material- oder Herstellungsfehler, die verhindern, dass das Produkt normal installiert oder betrieben werden kann. Defekte Teile werden ersetzt oder repariert.

Die Garantie gilt nicht für Transportschäden, andere als beabsichtigte Verwendungen, Schäden, die durch unsachgemäße Montage oder unsachgemäße Verwendung, Schäden durch Aufprall oder andere Fehler oder durch unsachgemäße Lagerung verursacht wurden.

Die Garantie erlischt, wenn der Benutzer Änderungen am Produkt vornimmt.

Die Garantie umfasst keine Produktbeschädigungen, Sachschäden oder allgemeinen Betriebsverluste.

Die Haftung des Herstellers geht nicht über die Reparatur oder den Austausch defekter Teile hinaus und beinhaltet nicht die Arbeitskosten für die Entfernung und Neuinstallation des defekten Teils, die Transportkosten zum und vom Servicecenter sowie sonstigen Materialien, die für die Durchführung der Reparatur erforderlich sind.

Diese Garantie deckt keine Ausfälle oder Fehlfunktionen aufgrund folgender Umstände ab:

- Wenn Installation, Betrieb oder Wartung des Geräts nicht in Übereinstimmung mit unserem veröffentlichten und mit dem Gerät mitgelieferten „Benutzerhandbuch“ erfolgen.
- Die handwerklichen Arbeiten zur Installation des Geräts.
- Missbrauch, Umbau, Unfall, Feuer, Flut, Blitzschlag, Nagetiere, Insekten, Fahrflüssigkeit oder unvorhergesehene Ereignisse.
- Verwendung von nicht werksseitig zugelassenen Teilen oder nicht werksseitig zugelassenem Zubehör in Verbindung mit dem Produkt.

Haftungsbeschränkung

Dies ist die einzige vom Hersteller gewährte Garantie. Niemand ist berechtigt, in unserem Namen weitere Garantien zu gewähren.

Diese Garantie gilt anstelle aller sonstigen, ausdrücklichen oder stillschweigenden Garantien. Einschließlich, jedoch nicht beschränkt auf etwa stillschweigender Garantien der Eignung für einen bestimmten Zweck oder einer bestimmten Verkaufsfähigkeit. Wir lehnen ausdrücklich jede Haftung für Folgeschäden, zufällige Schäden, indirekte Verluste oder Verluste im Zusammenhang mit einer Verletzung der ausdrücklichen oder stillschweigenden Garantie ab.

Diese Garantie verleiht Ihnen bestimmte gesetzliche Rechte, die je nach Land variieren können.

Beanstandungen

Im Falle eines Garantieanspruchs ist ein gültiger Kaufbeleg vorzulegen. Lesen Sie mehr über die Erhebung eines Garantieanspruchs im Abschnitt SERVICE.

WICHTIG!

Wenn Sie technische Hilfe benötigen – wenden Sie sich an unsere Service-Hotline:

<https://eese-aircare.com/support>

Wir verfügen über Fachkenntnisse zu unseren Produkten und zum Fachgebiet im Allgemeinen, sodass Sie schnell und einfach Hilfe erhalten.

14. Verantwortungsvolle Entsorgung

Dieses Symbol weist darauf hin, dass dieses Produkt nicht mit dem allgemeinen Hausmüll entsorgt werden darf. Dies gilt EU-weit. Um Umweltschäden oder Gesundheitsgefahren durch unsachgemäße Abfallentsorgung zu vermeiden, muss das Produkt zum Recycling abgegeben werden, damit das Material verantwortungsvoll entsorgt werden kann. Wenn Sie Ihr Produkt recyceln, bringen Sie es zu Ihrer örtlichen Sammelstelle oder wenden Sie sich an die Verkaufsstelle. Diese sorgen dafür, dass das Produkt umweltgerecht entsorgt wird.



15. Warnung zum Kältemittel R290

Die Maschine ist nur für die Verwendung mit dem Gas R290 (Propan) als vorgesehenem Kältemittel ausgelegt.

Hinweis: Der Kältemittelkreislauf ist abgedichtet. Die Wartung sollte nur von einem qualifizierten Techniker durchgeführt werden.

Der Mangel an Geruch weist nicht auf einen Mangel an ausgetretenem Gas hin. In der Nähe der Maschine dürfen keine offenen Flammen, Zigaretten oder andere mögliche Zündquellen verwendet werden. Komponenten sind für Propan und ohne Anreiz und ohne Funkenbildung ausgelegt. Bauteile dürfen nur durch identische Ersatzteile ersetzt werden.

Hinweis: Die Maschine darf nur in einem Raum mit einer Mindestbodenfläche von 4 m² installiert werden.

R290 ist ein brennbares Gas, das schwerer als Luft ist. Auf dieser Basis ist die Konzentration am Boden am höchsten, wenn das Gas aus dem Gerät austritt. Das Gas kann jedoch (z. B. durch Luftzug, Lüfter usw.) auf ein höheres Niveau angehoben werden. Das in diesem Gerät verwendete R290 (Propan) ist geruchslos. Verwenden Sie die Maschine nicht in Räumen mit offener Flamme, anderen starken Wärmequellen (z. B. Zigaretten, Kerzen usw.) oder elektrischen Entladungen. Stellen Sie die Maschine in einem Raum auf, der bei Bedarf belüftet werden kann und in dem keine Gasansammlung möglich ist.

Wenn im Raum R290 (Propan) festgestellt wird oder ein Leck vermutet wird, lassen Sie nicht zu, dass Unbefugte nach der Quelle des Lecks suchen. Evakuieren Sie in solchen Fällen alle Personen aus dem Raum, öffnen Sie die Fenster, verlassen Sie den Raum und



benachrichtigen Sie Ihre örtliche Feuerwehr, um sie über das Auftreten eines Propanlecks zu informieren. Lassen Sie keine Person in den Raum zurückkehren, bis der befehlshabende Beamte der Feuerwehr oder ein zertifizierter Servicetechniker feststellt, dass das Risiko nicht mehr besteht.

16. Verbindung mit WIFI

APP-Anbindung des Geräts

Suchen Sie nach der App **TuyaSmart** oder scannen Sie den folgenden QR-Code, um die APP herunterzuladen.



Schritt 1

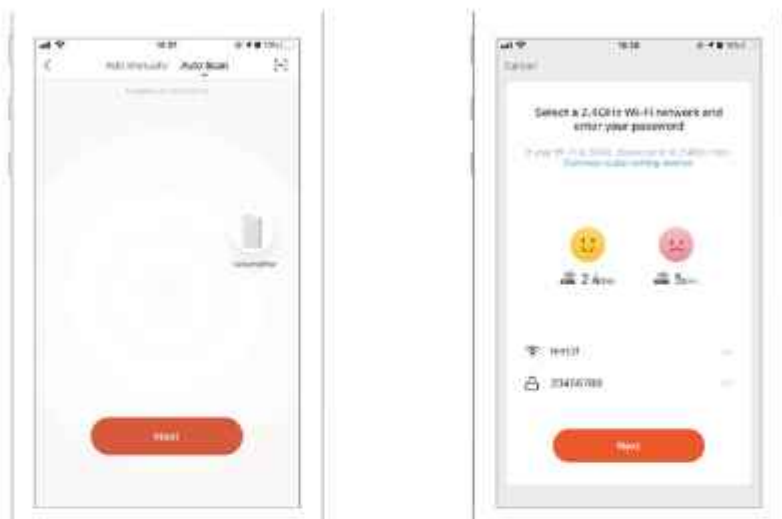
Stellen Sie sicher, dass Ihr Telefon mit Ihrem WIFI zu Hause verbunden ist und schalten Sie Bluetooth ein.

Tippen Sie auf das **+** in der oberen rechten Ecke der Startseite, um das Gerät hinzuzufügen.



Schritt 2

Folgen Sie den Anweisungen, um das zu konfigurierende Gerät auszuwählen, und geben Sie dann das Passwort für das drahtlose Netzwerk ein, das auf 2,4 GHz sein sollte.



Schritt 3

Stellen Sie die Verbindung her, um den Luftentfeuchter über die APP einzustellen.



Manuelles Hinzufügen des Geräts

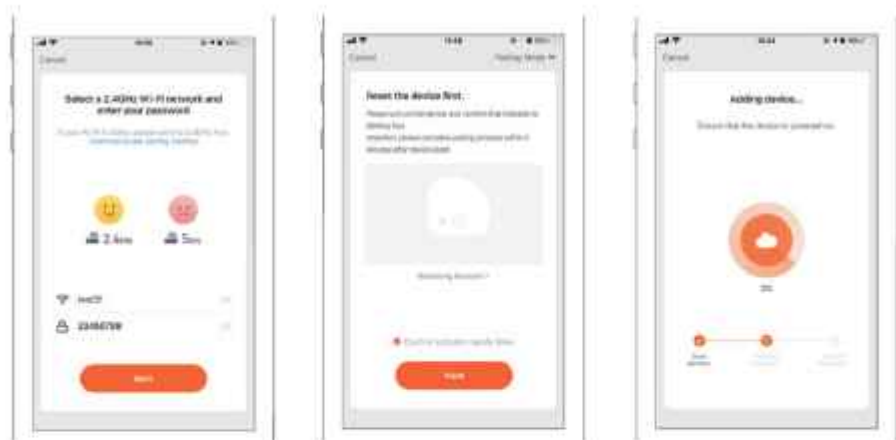
Schritt 1

Tippen Sie auf der Startseite auf **Gerät hinzufügen** oder auf **+** in der oberen rechten Ecke, um zur Seite Gerät hinzufügen zu wechseln.



Schritt 2

Vergewissern Sie sich, dass die Anzeige schnell blinkt und geben Sie das WLAN Passwort ein.



Schritt 3

Stellen Sie die Verbindung her, um den Luftentfeuchter über die APP einzustellen.





Lees de gebruikershandleiding voor elk gebruik, raadpleeg de overeenkomstige sectie in deze gebruikershandleiding. Bewaar het voor toekomstig gebruik. We behouden ons het recht voor op eventuele noodzakelijke wijzigingen in technische gegevens en eventuele fouten in tekst of afbeeldingen.



Recycle ongewenste materialen in plaats van ze weg te gooien. Alle apparaten en verpakkingen moeten worden gesorteerd en aangeboden in een regionaal recyclingcentrum en op een milieuvriendelijke manier worden verwerkt.



Het product voldoet aan de toepasselijke Europese en andere richtlijnen.

Inhoudsopgave

1. Veiligheidsinstructies	153
2. Onderdelenlijst	155
3. Ononderbroken drainage	157
4. Voor het gebruik	157
5. Bedieningsinstructies	159
6. De luchtontvochtiger reinigen	166
7. Het vorfilter frame reinigen	167
8. Opslag	167
9. Foutcodes	168
10. Het oplossen van problemen	168
11 Technische specificaties*	170
12 Service	171
13 Garantie	171
14. Verantwoordelijke afvalverwijdering	172
15. Waarschuwing voor koelmiddel R290	172
16. Verbinding met wifi	173

1. Veiligheidsinstructies

Waarschuwing

Dit apparaat is uitsluitend bedoeld voor gebruik in een huiselijke omgeving. Elk ander gebruik wordt niet aanbevolen door de fabrikant en kan leiden tot brand, elektrische schokken of ander persoonlijk letsel en schade aan eigendommen. Probeer het apparaat nooit zelf te demonteren of te repareren. Het apparaat moet in overeenstemming met de nationale bedradingsvoorschriften worden geïnstalleerd. Het apparaat is ontworpen met een A-gewogen geluidsdrukkniveau van minder dan 70 dB. Controleer de spanning en zorg ervoor dat deze voldoet aan de technische specificaties van het apparaat. Dit apparaat kan worden gebruikt door kinderen van 8 jaar en ouder en door personen met verminderde lichamelijke, zintuiglijke of geestelijke mogelijkheden of gebrek aan ervaring en kennis als ze onder toezicht staan of instructies over veilig gebruik van het apparaat hebben gekregen en de mogelijke gevaren begrijpen.



Waarschuwingen



Natte handen
zijn niet toegestaan



Waarschuwing

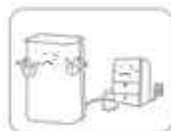
Voedingskabel



Trek niet aan het snoer om het apparaat uit het stopcontact te halen.



Gebruik het apparaat niet met een overbelast verlengsnoer.



Plaats geen zware voorwerpen op de voedingskabel om veiligheidsrisico's te vermijden.



Gebruik het apparaat niet als het stopcontact de stekker niet stevig vasthoudt.



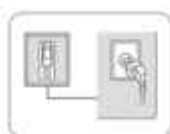
Probeer de voedingskabel niet te wijzigen, neem contact op met het geautoriseerde servicecentrum voor reparatie.



Raak de stekker, om elektrische schokken te voorkomen, niet met natte handen aan.



Haal de stekker onmiddellijk uit het stopcontact als het apparaat vreemde geluiden, geuren of rook afgeeft. Trek tijdens onweer de stekker uit het stopcontact. Koppel het product los als het niet in gebruik is.



Het stopcontact moet geaard en adequaat beveiligd zijn.

Plaatsing



Plaats, om brand te voorkomen, geen brandbare en explosieve voorwerpen in de buurt van het apparaat.



Gebruik het apparaat niet in het zwembad of vergelijkbare voorzieningen om veiligheidsrisico's te voorkomen.

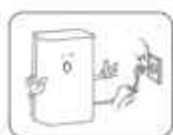


Gebruik het apparaat niet op een tochtige plaats of naast een radiator of verwarmingsapparaat.



Plaats het apparaat op een stabiel, plat oppervlak. Het apparaat moet altijd rechtop staan.

Tijdens het gebruik



Schakel de stroom uit, trek de stekker uit het stopcontact en controleer of het waterreservoir leeg is voordat u de luchtontvochtiger verplaatst.



Giet geen water in het apparaat om storing te voorkomen.



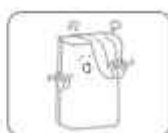
Kinderen mogen niet met het apparaat spelen. Steek nooit vreemde voorwerpen in het apparaat.



Plaats geen zware voorwerpen op het apparaat om storingen te voorkomen. Ga nooit op het product zitten.



Duw het apparaat niet om en laat het niet hard stoten om defecten te voorkomen.



Het apparaat mag tijdens het gebruik niet worden afgedekt.

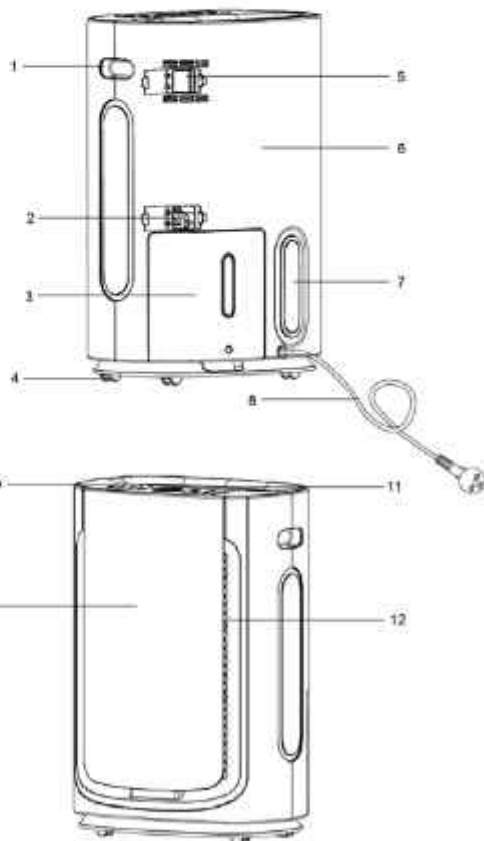


Leg uw handen niet op de luchtuitlaat om letsel of defecten te voorkomen.

2. Onderdelenlijst

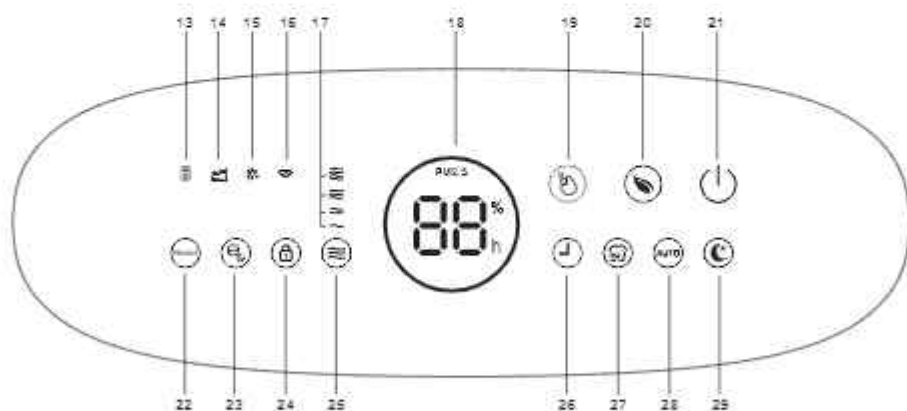
Onderdelen

1. Handvat
2. Continue afvoeraansluiting
3. Watertank
4. Wielen
5. Luchtqualiteitssensor
6. Achterpaneel
7. Houder voor netsnoer
8. Netsnoer
9. Bedieningspaneel
10. Frontpaneel
11. Luchtuitlaat
12. Luchtinlaatrooster
- 12a HEPA filter



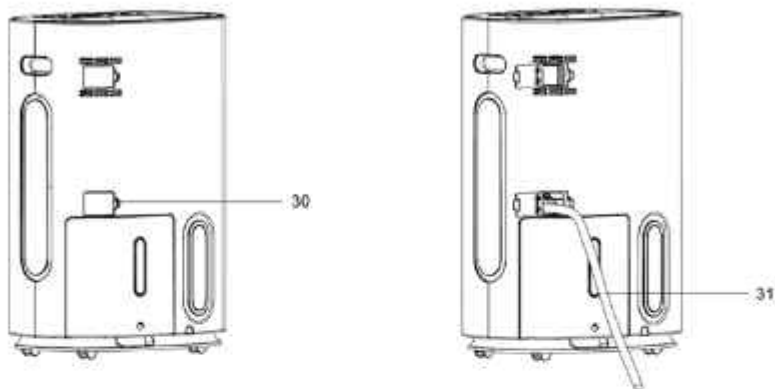
Bedieningspaneel

13. Vervangingsindicator voor het filter
14. Volle tankindicator
15. Ontdooifunctie-indicator
16. Wi-Fi indicator
17. Ventilatorsnelheidsindicator
18. Weergave van luchtvochtigheid
19. Knop voor handmatige ontvochtiging
20. Knop voor luchtzuivering
21. Aan/uit knop
22. Resetknop
23. Ionisator-knop
24. Wi-Fi-knop
25. Ventilatorsnelheidsknop / Kinderslotknop
26. Timer-knop
27. Knop voor wasdroge
28. Auto-knop
29. Nachtmodusknop



Afvoer

- 30. Afvoer deur
- 31. Afvoerslang (niet inbegrepen)



3. Ononderbroken drainage

Met de optie voor continue afvoer kan in een omgeving met een zeer hoge luchtvochtigheid het opgevangen water gemakkelijk worden afgevoerd in plaats van handmatig uit de watertank te worden geleegd.

1. Verwijder de rubberen plug die de aansluiting van de afvoerslang bedekt.
2. Sluit een geschikte afvoerslang (¼ mm binnendiameter) aan op de afvoer. Zorg ervoor dat de slang stevig en strak zit om lekkage te voorkomen.
3. Zorg er altijd voor dat de afvoerslang niet geblokkeerd of geblokkeerd is om een vlotte doorstroming te behouden.

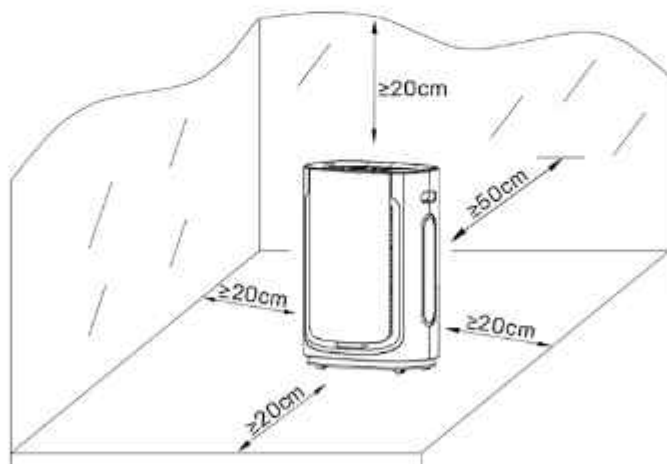


Zorg er altijd voor dat de pijp naar beneden wijst en is niet geblokkeerd of geknikt. Afvoerslang wordt niet moegeleverd, wel als extra aanschaf. Art. 2558

4. Voor het gebruik

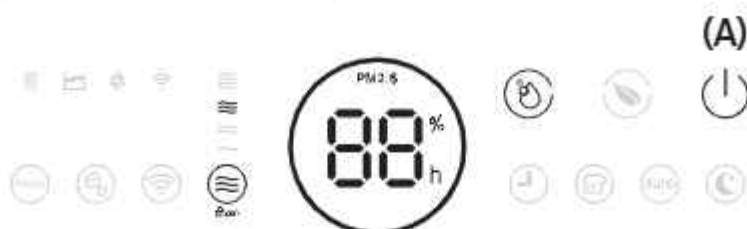
- Controleer de luchtontvochtiger op transportschade. Neem bij schade direct contact op met onze eeese-servicelijn.
- Plaats de luchtontvochtiger recht op een stabiele, vlakke ondergrond.
- Zorg ervoor dat de voedingskabel gemakkelijk toegankelijk is en niet wordt beschadigd door scherpe randen of op enigerlei wijze bekneeld raakt tijdens gebruik.

- Zorg ervoor dat de luchtontvochtiger op een veilige afstand van minimaal 50 cm van een muur of meubel staat en aan alle kanten luchtruimte heeft.
- Het apparaat moet minimaal 1 uur rechtop staan voordat deze voor het eerst wordt gebruikt.
- Als een deel van uw huis erg vochtig is, kan de luchtontvochtiger daar eerst worden geplaatst en later naar een ander deel van het huis worden verplaatst.
- De netvoeding moet overeenkomen met de waarde op het typeplaatje, het stopcontact moet geaard zijn.
- Zorg ervoor dat het waterreservoir correct is aangebracht voordat de luchtontvochtiger kan worden ingeschakeld.
- Als de luchtontvochtiger wordt uitgeschakeld en onmiddellijk weer wordt ingeschakeld, duurt het ongeveer 3 minuten voordat hij op volle kracht is (compressor weer aan het werk).
- Als de luchtontvochtiger wordt uitgeschakeld door een stroomstoring, schakelt hij automatisch weer in zodra de stroom is hersteld.
- De luchtontvochtiger werkt het beste bij een normale kamertemperatuur, het rendement neemt af als de omgevingstemperatuur onder de 15 ° C daalt.
- Zet de stroom aan en laat het apparaat lopen volgens onderstaande instructies.



5. Bedieningsinstructies

In- en uitschakelen van het apparaat



1. Steek de stekker van het netsnoer in het stopcontact
2. Druk eenmaal op de aan/uit-knop (A) om het apparaat in te schakelen. Standaard werkt het in de handmatige ontvochtigingsmodus.
3. Druk nogmaals op de aan/uit knop om het apparaat uit te schakelen.



De gewenste instelling wordt 3 seconden na de actie bevestigd.

Ventilatorsnelheden: : Laag ~ Medium ≈ Hoog ≡ Max ≡≡

Handmatige luchtvochtigheidsinstelling



Instellen van het gewenste luchtvochtigheidsniveau:

1. Druk eenmaal op de **luchtvochtigheidsknop (A)** om de ontvochtigingsmodus te activeren.
2. Druk herhaaldelijk om het gewenste vochtigheidsniveau te selecteren:
CO - 30% - 35% - 40% - 45% - 50% - 55% - 60% - 65% - 70% - 75% - 80%
CD: staat voor continue ontvochtiging.
3. Als u een percentage selecteert, blijft het apparaat werken totdat de luchtvochtigheid in de kamer het gewenste niveau bereikt.
4. Als de luchtvochtigheid al lager is dan het ingestelde niveau, stopt de ontvochtiger automatisch.
5. Wanneer de luchtvochtigheid weer boven de ingestelde waarde komt, start de ontvochtiger automatisch opnieuw.

Automatische ontvochtiging



Druk op de **Auto-knop (A)** om de automatische ontvochtigingsmodus te activeren.

Het apparaat werkt automatisch op basis van de gemeten omgevingsvochtigheid zoals hieronder aangegeven.

Gemeten luchtvochtigheid RH%	Compressor	Ventilatorsnelheid
RH%>65%	Actief	Max
55%≤RH%≤65%	Actief	Hoog
RH%<55%	Actief	Laag

RH = Relatieve luchtvochtigheid

Luchtzuiveringsmodus



Druk op de **luchtzuiveringsknop (A)** om de luchtzuiveringsfunctie te activeren. De ventilator draait automatisch op basis van de gemeten luchtkwaliteit zoals hieronder weergegeven.

Indicator	Gemeten IAQ (luchtkwaliteit binnen)	Compressor	Ventilatorsnelheid
Blauw	IAQ≤75ug/m ³	Stopt	Laag
Geel	76≤IAQ≤150ug/m ³	Stopt	Medium
Rood	IAQ≤150ug/m ³	Stopt	Max



De **ionisatorfunctie (B)** wordt automatisch geactiveerd in de luchtzuiveringsmodus. Deze kan altijd worden uitgeschakeld door op de ionisator-knop te drukken.

In de luchtzuiveringsmodus is de ventilatorsnelheid vooraf ingesteld en niet aanpasbaar.

Wasdroogfunctie



Druk op de **wasdroogknop (A)** om de droogfunctie voor wasgoed te activeren. Het apparaat werkt in continue ontvochtiging met hoge ventilatorsnelheid.



De timer kan niet worden gewijzigd in de wasmodus.

Nachtmodus



Druk op de **nachtmodusknop (A)** om de nachtmodus te activeren. Het apparaat werkt met een vooraf ingestelde luchtvochtigheid van 55% en lage ventilatorsnelheid. Alle andere indicatoren gaan na 5 seconden uit.



In de **nachtmodus** kunt u op een willekeurige knop drukken om het apparaat "wakker" te maken en vervolgens zoals gewoonlijk bedienen.

De ventilatorsnelheid kan worden aangepast, maar de gewenste luchtvochtigheid kan niet worden gewijzigd.

Wi-Fi-functie



Houd de **Wi-Fi-knop (A)** 2 seconden ingedrukt om de Wi-Fi-functie te activeren en in de Wi-Fi-instellingenmodus te gaan. Tijdens de netwerkinstelling knippert de **Wi-Fi-indicator (B)** snel. Wanneer de verbinding tot stand is gebracht, blijft het Wi-Fi-pictogram constant branden.



Zie het onderstaande gedeelte met de titel "Wi-Fi verbinden" voor gedetailleerde instellingen.

Ingebouwde ionisator



De ionisator genereert negatieve ionen die zich hechten aan positief geladen deeltjes zoals stof, bacteriën, pollen, rook en andere allergenen. Deze deeltjes klonteren samen tot grotere moleculen die niet in de lucht blijven zweven en naar de grond vallen.

Druk op de **ionisator-knop (A)** om de ionisatorfunctie te activeren.



Als de ventilator stopt, wordt de ionisatorfunctie automatisch gedeactiveerd.

De ionisator wordt automatisch geactiveerd in de luchtzuiveringsmodus, maar kan altijd worden uitgeschakeld via de ionisator-knop.

Kinderslot



Om verkeerde bediening door jonge kinderen te voorkomen, is het apparaat voorzien van een kinderslot.

Houd de **ventilatorsnelheidsknop (A)** 2 seconden ingedrukt om het kinderslot in of uit te schakelen.



Het **kinderslot** kan zowel in de stand-bymodus als tijdens het gebruik worden geactiveerd.

Timerfunctie – Automatische uitschakeling



Druk op de **timerknop (A)** om het gewenste tijdstip in te stellen van 00–24–00.



Druk twee keer op de timerknop om de timerfunctie te annuleren. Dit reset de timer naar *00*. U kunt ook het apparaat uit- en weer inschakelen.

Ventilatorsnelheid



Druk op de ventilatorsnelheidsknop (A) om de gewenste ventilatorsnelheid te selecteren: Laag, Medium, Hoog of Max – afhankelijk van de behoefte.



De ventilatorsnelheidsknop is uitgeschakeld in de volgende modi: Wasdroog, Auto, Luchtzuivering, Nachtmodus en Ontdooien.

Filtervervangng



Deze ontvochtiger is vooraf geprogrammeerd met een filtervervangingsalarm. Wanneer het tijd is om het filter te vervangen, begint de **filterindicator (A)** te knipperen. Na het vervangen van het filter, drukt u 2 seconden op de **resetknop (B)** om het filteralarm uit te schakelen.



De **filterindicator** knippert na 2800 uur gebruik.
Na meer dan 3000 uur gebruik brandt de filterindicator continu

Ontdooingsmodus bij lage temperatuur



Wanneer de omgevingstemperatuur te laag is, schakelt de ontvochtiger over op de **ontdooimodus (A)**. Het apparaat werkt dan met maximale ventilatorsnelheid zonder te ontvochtigen.



De ventilatorsnelheidsknop is in deze modus uitgeschakeld.

Automatische uitschakeling bij volle watertank



Wanneer de watertank vol is tijdens normaal gebruik, schakelt het apparaat automatisch naar stand-bymodus en gaat de indicator **"Tank vol" (A)** branden. Na het legen van de tank hervat het apparaat de vorige modus.



Behalve de aan/uit-knop zijn alle andere knoppen uitgeschakeld.

Als de watertank is verwijderd of niet goed geplaatst, treedt dit gedrag ook op.

Geheugenfunctie

1. Als het apparaat van de stroom wordt losgekoppeld of bij stroomuitval, en daarna opnieuw wordt aangesloten, hervat de ontvochtiger de modus die vóór de onderbreking actief was. De timerinstelling blijft behouden.
2. Als u de aan/uit-knop gebruikt om het apparaat uit te schakelen en vervolgens opnieuw

in te schakelen, wordt de vorige modus hervat. De timerinstelling wordt dan echter geannuleerd.

- Als u het apparaat uitschakelt en de stekker eruit trekt, en vervolgens weer aansluit en aanzet, wordt het opgestart in de fabrieksinstelling – zoals bij de eerste keer gebruik.

6. De luchtontvochtiger reinigen

Bij regelmatig gebruik kan het filter verstopt raken met stof en deeltjes. Om de effectiviteit van de luchtontvochtiger te garanderen, wordt aanbevolen om het apparaat minimaal om de twee weken te reinigen:



Schakel het apparaat uit en trek de stekker uit het stopcontact voordat u het reinigt.

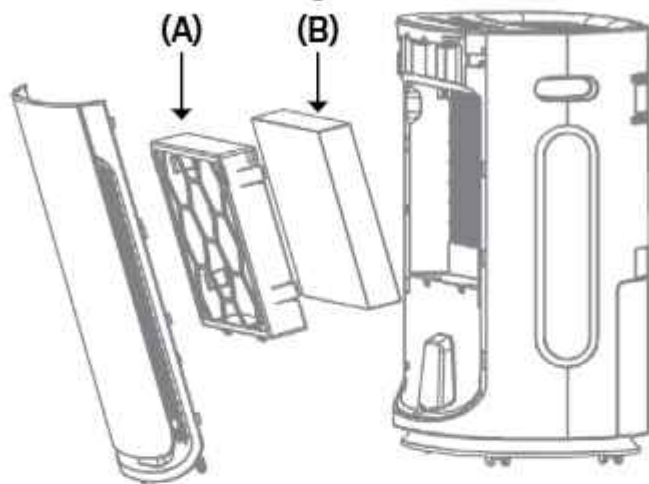


Maak de behuizing schoon met een zachte, droge doek. Stofzuig de luchtinlaat- en uitlaatroosters van de luchtontvochtiger. Als het apparaat zeer vuil is, gebruik dan een mild reinigingsmiddel. Voeg de luchtreiniger met een licht vochtige doek af. Verwijder het waterreservoir en was het met de hand met een mild schoonmaakmiddel. Spoel het af met schoon water.

Let op: sproei geen water rechtstreeks op het apparaat.

Kinderen mogen het niet zonder toezicht schoonmaken en gebruikersonderhoud uitvoeren.

7. Het voorfilter frame reinigen



Verwijder het **voorfilter (A)** en reinig het met een stofzuiger of met zeepsop dat niet warmer is dan 40 °C.

Spoel het filter af en droog het grondig voordat u het terugplaatst in het apparaat.



Het **HEPA-filter (B)** kan niet worden gereinigd. Het filterlampje gaat knipperen wanneer het tijd is om het te vervangen.

8. Opslag

Als de luchtontvochtiger een lange periode niet zal worden gebruikt neem dan de volgende stappen:

1. Verwijder de stekker uit het stopcontact en leeg de tank, zorg ervoor dat de tank en de luchtontvochtiger volledig droog zijn. Dit kan een paar dagen duren.
2. Reinig het luchtfilter.
3. Controleer de luchtontvochtiger op een perfecte conditie om een veilig gebruik ervan na een lange periode van opslag te garanderen.
4. Verpak het apparaat met de geschikte verpakking.
5. Bewaar de luchtontvochtiger in een stofvrije locatie, en uit direct zonlicht. Bij voorkeur afgedekt met een vel plastic.

9. Foutcodes

Neem contact op met onze eese air care klantenservice als een van de onderstaande foutcodes wordt weergegeven.

FOUTCODE	E1	E2
Fout	Fout in temperatuursensor	Fout in vochtigheidssensor
Weergave	Knippert elke 30 seconden	Knippert elke 30 seconden
Wat gebeurt er	Apparaat ontvochtigt nog steeds, maar alleen in ontdooimodus	Apparaat ontvochtigt nog steeds, maar alleen in continue modus

10. Het oplossen van problemen

Controleer het volgende voordat u contact opneemt met de technische ondersteuning.

PROBLEEM	MOGELIJKE OORZAAK	OPLOSSING
De luchtontvochtiger schakelt niet in	Geen stroomtoevoer	Steek de stekker in het stopcontact en controleer de stroomtoevoer
	De watertank is vol	Leeg de tank
	De watertank is niet correct geplaatst	Plaats de tank correct
	De ingestelde luchtvochtigheid is bereikt	Verlaag het luchtvochtigheidsniveau
	Stekker of snoer is beschadigd	Neem contact op met eese air care klantenservice
De ontvochtigingscapaciteit is te laag	Te korte werktijd	Laat het apparaat langer draaien
	De omgevingstemperatuur of luchtvochtigheid is te laag	Dit is normaal – het apparaat ontvochtigt minder onder deze omstandigheden
Apparaat werkt maar verlaagt de luchtvochtigheid onvoldoende	Ruimte is te groot	Gebruik een luchtontvochtiger met grotere capaciteit
	Te veel ventilatie	Beperk ventilatie (bijv. ramen en deuren sluiten)
	Het luchtfilter is verstopt	Reinig het voorfilter
	De ingestelde luchtvochtigheid is hoger dan de huidige	Stel een lagere luchtvochtigheid in dan de huidige waarde

De luchtvochtigheid daalt niet	Apparaat is niet lang genoeg gebruikt	Laat de luchtontvochtiger langer draaien
	De omgevingstemperatuur is te laag	Dit is normaal
	De omgevingsluchtvochtigheid is te laag	Dit is normaal
	De huidige luchtvochtigheid is lager dan de ingestelde waarde	Pas de luchtvochtigheidsinstelling aan
	Voorfilter is vuil	Reinig het voorfilter
De luchtontvochtiger blaast warme lucht	De gedroogde lucht passeert verwarmingselementen	Dit is normaal – een luchtontvochtiger is geen luchtkoeler
Water op de vloer	Restwater in de tank, apparaat is te veel gekanteld bij verplaatsen	Wees voorzichtig bij het verplaatsen van de tank
Watertank loopt over	Watertank kan beschadigd zijn	Neem contact op met eese air care klantenservice
	Vlotter van waterniveausensor is niet correct geplaatst	
	Interne afvoer is geblokkeerd of verstopt	
De luchtontvochtiger maakt lawaai	Voorfilter is verstopt of apparaat staat niet vlak	Reinig het voorfilter of plaats het apparaat op een vlakke ondergrond
	Losse of vreemde voorwerpen in apparaat	Neem contact op met eese air care klantenservice
	Geluid van koelmiddel in beweging	
Foutcode E1	Fout in temperatuursensor	Neem contact op met eese air care klantenservice
Foutcode E2	Fout in vochtigheidssensor	Neem contact op met eese air care klantenservice

11. Technische specificaties*

Model Ella Art.nr.	2507	
Maximale werkoppervlakte, m ²	115	
Aanbevolen werkoppervlakte, m ²	4-80	
Wi-Fi	Ja	
Timer, u	1 - 24	
Stroomvoorziening	220-240V - 50Hz	
Ontvochtigingscapaciteit (30 °C RH 80 %), L/dag	24	
Ontvochtigingscapaciteit (27 °C RH 60 %), L/dag	14	
Stroomverbruik, W (27 °C RH 60 %)	265	
Stroomsterkte, A (27 °C RH 60 %)	1.20	200
	Luchtvolume m ³ /u - Hoog	200
	Luchtvolume m ³ /u - Midden	155/140
Luchtvolume m ³ /u - Laag	130	48
	Geluidsniveau dB(A) - Hoog	48
	Geluidsniveau dB(A) - Midden	46/44
Geluidsniveau dB(A) - Laag	42	
Watertankcapaciteit, L	4,5	
Bedrijfstemperatuur, °C	5-35	
Koelmiddel	R290 / 0.08kg	
Compressor	Rotierend	
Netto gewicht, kg	17	
HEPA filter inbegrepen	Ja	
Voorfilter	Wasbaar	
Afvoerdarmsdiameter, mm	14	
Afvoerslang inbegrepen	Nee	
Productafmetingen (H × B × D), cm	60,2 × 40,8 × 28,0	

*Let op: de vermelde waarden zijn gebaseerd op een luchtontvochtiger zonder geïnstalleerd HEPA filter.

De bovenstaande technische gegevens dienen uitsluitend ter referentie. Wij behouden ons het recht voor om deze zonder voorafgaande kennisgeving te wijzigen.

12. Service

Als u vragen hebt of meer informatie nodig hebt, neem contact op met onze klantenservice

<https://eese-aircare.com/support>

13. Garantie

Beperkte garantie

Wij garanderen dat alle onderdelen vrij zijn van defecten aan materialen en arbeid voor een periode van twee jaar vanaf de datum van aankoop. De garantie dekt alleen materiaal of fabricagefouten die voorkomen dat het product op een normale manier kan worden geïnstalleerd of gebruikt. Defecte onderdelen worden vervangen of gerepareerd.

De garantie dekt geen transportschade, enig ander gebruik dan het bedoelde, schade veroorzaakt door onjuiste montage of oneigenlijk gebruik, schade veroorzaakt door slagen, stoten of andere fouten, of door onjuiste opslag.

De garantie vervalt als de gebruiker het product wijzigt.

De garantie geldt niet voor productgerelateerde schade, materiële schade of algemeen operationeel verlies.

De aansprakelijkheid van de fabrikant kan niet hoger zijn dan de reparatie of vervanging van defecte onderdelen en omvat geen arbeidskosten voor het verwijderen en opnieuw installeren van het defecte onderdeel, transportkosten van en naar het servicecentrum, en alle andere materialen die nodig zijn voor het uitvoeren van de reparatie.

Deze garantie dekt geen storing of slechte werking als gevolg van het volgende:

- Onjuiste installatie, bediening of onderhoud van het apparaat volgens onze gepubliceerde "Gebruikersgids" die bij het apparaat is meegeleverd.
- De arbeidsuren voor installatie van het apparaat.
- Misbruik, verandering, ongeval, brand, overstrooming, blikseminslag, knaagdieren, insecten, nalatigheid of onvoorziene gebeurtenissen.
- Gebruik van niet door de fabriek geautoriseerde onderdelen of accessoires in combinatie met het product.

Beperking van aansprakelijkheid

Dit is de enige garantie die de fabrikant verstrekt. Niemand mag namens ons een andere garantie geven.

Deze garantie geldt in de plaats van alle andere garanties, expliciet of impliciet, met inbegrip van maar niet beperkt tot enige impliciete garantie van geschiktheid voor een bepaald doel en verkoopbaarheid. Wij wijzen uitdrukkelijk alle aansprakelijkheid af voor gevolgschade, accidentele schade, indirect verlies of verlies in verband met een schending van de expliciete of impliciete garantie.

Deze garantie geeft u specifieke wettelijke rechten, die per land kunnen verschillen.

Klachten

In het geval van een garantieclaim moet een geldig aankoopbewijs worden ingediend. Lees meer over het indienen van een garantieclaim onder de sectie SERVICE.

BELANGRIJK!

Als u technische hulp nodig hebt, neem contact op met onze klantenservice:

<https://eese-aircare.com/support>

We hebben specialistische kennis van onze producten en het vakgebied in het algemeen, zodat u snel en gemakkelijk hulp kunt krijgen.

14. Verantwoordelijke afvalverwijdering

Dit symbool geeft aan dat dit product niet bij het gewone huisvuil mag worden gegooid. Dit geldt voor de hele EU. Om schade aan het milieu of gezondheidsrisico's door onjuiste afvalverwerking te voorkomen, moet het product worden ingeleverd voor recycling, zodat het materiaal op een verantwoorde manier kan worden afgevoerd. Als u uw product wilt recyclen, breng het dan naar uw plaatselijke inzamelpunt of neem contact op met de plaats van aankoop. Zij zorgen ervoor dat het product op een milieuvriendelijke manier wordt afgevoerd.



15. Waarschuwing voor koelmiddel R290

Het apparaat is alleen ontworpen voor gebruik met R290 (propan) gas als het aangewezen koelmiddel.

Let op: het koelmiddelcircuit is verzegeld. Alleen een gekwalificeerde technicus mag proberen om onderhoud uit te voeren.

Het ontbreken van geur duidt niet op een gebrek aan ontsnapt gas. Gebruik geen open vuur, sigaretten of andere mogelijke ontstekingsbronnen in de buurt van het apparaat. Onderdelen zijn ontworpen voor propan en niet-stimulerend en niet-vonkend. Onderdelen mogen alleen worden vervangen door identieke reparatieonderdelen.

Let op: het apparaat mag alleen worden geïnstalleerd in een ruimte met een vloeroppervlak van minimaal 4 m².

R290 is een brandbaar gas dat zwaarder is dan lucht. Op basis hiervan zal de concentratie wanneer gas uit het apparaat lekt het hoogst zijn op grondniveau. Wel kan het gas (bijv. door tocht, ventilator, etc.) naar een hoger niveau getild worden. Het R290 (propan) dat in dit apparaat wordt gebruikt, heeft geen geur. Gebruik het apparaat niet in een kamer met open vuur, andere warmtebronnen van hoog niveau (bijv. Sigaretten, kaarsen, enz.) Of elektrische ontledingen. Installeer het apparaat in een ruimte die indien nodig geventileerd kan worden en waar gasophoping niet mogelijk is.

Als in de kamer R290 (propan) wordt gedetecteerd, of als er een lek wordt vermoed, laat dan niet toe dat onbevoegden naar de bron van het lek zoeken. Evacueer in dergelijke



gevallen alle mensen uit de kamer, open de ramen, verlaat de kamer en breng uw plaatselijke brandweer op de hoogte om hen te informeren dat er een propaanlek is opgetreden. Laat niemand terugkeren naar de kamer totdat de commandant van de brandweer of een gecertificeerde servicemonteur heeft besloten dat het risico is opgehouden te bestaan.

16. Verbinding met wifi

APP-apparaat

Zoek naar de app **TuyaSmart** of scan de volgende QR-code voor het downloaden van de APP.



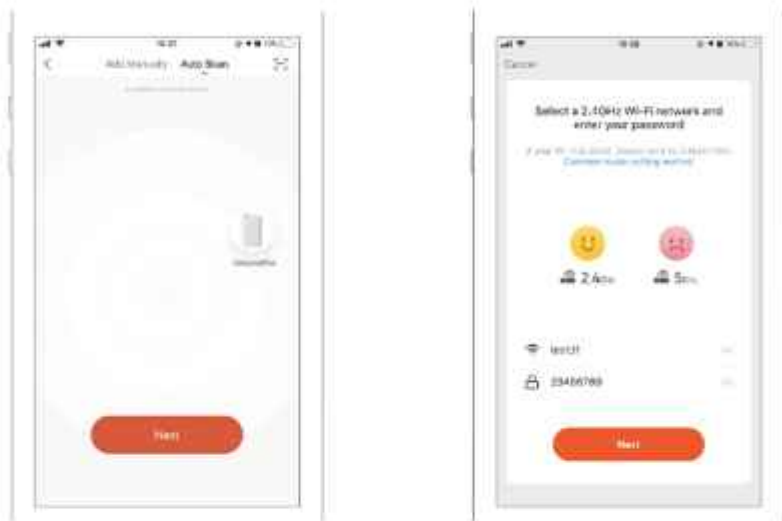
Stap 1

Zorg ervoor dat de telefoon thuis is verbonden met de wifi en schakel bluetooth in. Tik op de + in de rechterbovenhoek van de startpagina om het apparaat toe te voegen.



Stap 2

Volg de instructies om het apparaat te selecteren dat moet worden geconfigureerd, en voer vervolgens het wachtwoord in voor het draadloze netwerk dat op 2,4 GHz moet zijn.



Stap 3

Voltooi de aansluiting om de luchtontvochtiger met de app in te stellen.



Apparaat handmatig toevoegen

Stap 1

Klik op **Apparaat toevoegen** op de startpagina of op **+** in de rechterbovenhoek om naar de apparaat Toevoegen-pagina te gaan.



Stap 3

Voltooi de aansluiting om de luchtontvochtiger in te stellen met de APP.





Przed każdym użyciem należy przeczytać Instrukcję obsługi i zapoznać się z odpowiednią sekcją w niniejszej Instrukcji. Zachować ją do wykorzystania w przyszłości. Zastrzegamy sobie prawo do ewentualnych błędów w tekście lub rysunkach oraz do koniecznych zmian danych technicznych.



Niechciane materiały należy poddać recyklingowi zamiast je wyrzucić. Wszystkie urządzenia i opakowania należy odpowiednio sortować jako odpady i przekazać do lokalnego centrum recyklingu. Mają być one również przetworzone w sposób ekologiczny.



Produkt spełnia wymogi obowiązujących dyrektyw europejskich i innych.

Spis treści

1. Instrukcje bezpieczeństwa.....	178
2. Lista części	180
3. Odpyły ciągły	182
4. Przed rozpoczęciem działania	182
5. Instrukcja obsługi.....	184
6. Czyszczenie osuszacza	191
7. Czyszczenie ramy filtra wstępny	192
8. Przechowywanie.....	192
9. Kody błędów	193
10. Rozwiązywanie problemów	193
11. Specyfikacje techniczne*	195
12. Serwis	196
13. Gwarancja.....	196
14. Odpowiedzialna utylizacja	197
15. Ostrzeżenie dotyczące czynnika chłodniczego R290	198
16. Połączenie z WIFI.....	199

1. Instrukcje bezpieczeństwa

Ostrzeżenie

To urządzenie jest przeznaczone do użytku wyłącznie w warunkach domowych. Wszelkie inne zastosowania są niezalecane przez producenta i mogą spowodować pożar, porażenie prądem elektrycznym lub inne obrażenia osób oraz uszkodzenia mienia. Nigdy nie należy samodzielnie próbować demontować lub naprawiać urządzenia. Urządzenie powinno być zainstalowane zgodnie z krajowymi przepisami dotyczącymi okablowania. Urządzenie zostało zaprojektowane tak, aby poziom ciśnienia akustycznego A był niższy niż 70 dB. Należy sprawdzić napięcie i upewnić się, że jest zgodne ze specyfikacją techniczną urządzenia. Urządzenie może być używane przez dzieci w wieku 8 lat lub starsze, przez osoby o ograniczonych możliwościach fizycznych, sensorycznych lub umysłowych, albo braku doświadczenia i wiedzy, jeśli są pod nadzorem lub zostały poinstruowane na temat korzystania z urządzenia w sposób bezpieczny i rozumieją związane z nim ryzyko.



Przeestrogi



Nie obsługiwać
za pomocą mokrych rąk



Ostrzeżenie

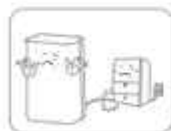
Przewód zasilający



Nie należy ciągnąć za przewód zasilający w celu wyjęcia urządzenia z gniazdka.



Nie używać urządzenia, korzystając z przeciążonego przedłużacza.



Nie należy umieszczać żadnych ciężkich przedmiotów na przewodzie zasilającym, aby uniknąć zagrożenia bezpieczeństwa.



Nie używać urządzenia, jeśli jego otwory wtykowe nie mogą pewnie utrzymać wtyczki na miejscu.



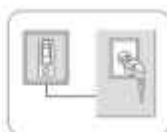
Nie próbować własnoręcznie wymieniać przewodu zasilającego; w celu naprawy skontaktować się z autoryzowanym serwisem.



Nie należy dotykać wtyczki mokrymi rękami, aby uniknąć porażenia prądem.



Jeśli produkt wydaje dziwne dźwięki, zapachy lub dym, należy natychmiast odłączyć go od zasilania. Podczas burzy należy wyciągnąć wtyczkę. Gdy produkt nie jest używany, należy odłączyć go od zasilania.



Gniazdko musi być uziemione i odpowiednio zabezpieczone.

Umieszczenie



Aby uniknąć pożaru, nie należy umieszczać przedmiotów łatwopalnych i wybuchowych wokół urządzenia.



Nie używać urządzenia w basenie lub podobnych miejscach, aby nie stwarzać zagrożenia bezpieczeństwa.

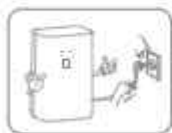


Nie używać urządzenia w miejscach narażonych na przeciągi lub obok grzejnika czy urządzenia grzewczego.



Umieścić urządzenie na stabilnej, płaskiej powierzchni. Urządzenie musi stać zawsze w pozycji pionowej.

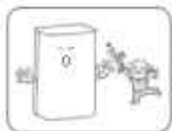
Podczas użytkowania



Przed przeniesieniem osuszacza należy wyłączyć zasilanie, odłączyć przewód zasilający i upewnić się, że zbiornik na wodę jest pusty.



W celu uniknięcia awarii nie należy wlewać wody do urządzenia.



Dzieci nie powinny bawić się urządzeniem. Nigdy nie wkładać obcych przedmiotów do maszyny.



W celu uniknięcia awarii nie należy umieszczać ciężkich przedmiotów na urządzeniu. Nigdy nie siadać na produkcie.



W celu uniknięcia awarii nie należy wywracać urządzenia ani nie dopuszczać do silnych uderzeń.



Podczas użytkowania nie należy przykrywać urządzenia.

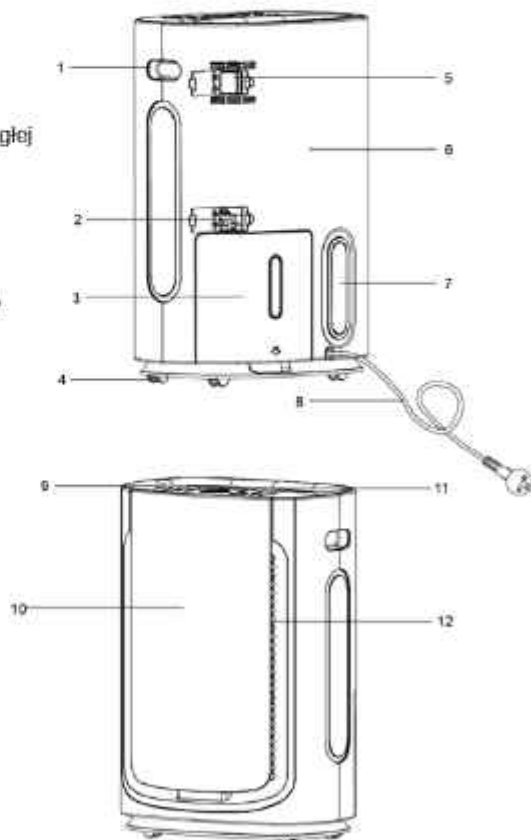


W celu uniknięcia obrażeń lub awarii urządzenia nie należy wkładać rąk do wylotu powietrza.

2. Lista części

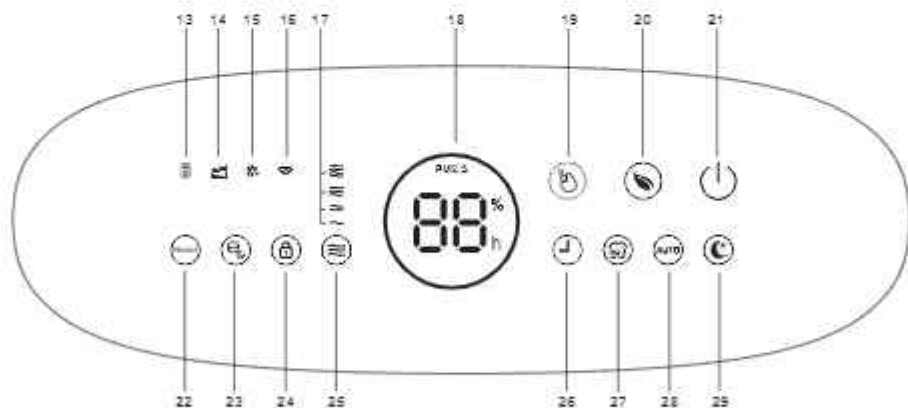
Elementy

1. Uchwyt
2. Wylot drenażowy do pracy ciągłej
3. Zbiornik na wodę
4. Kółka
5. Czujnik jakości powietrza
6. Tylna pokrywa
7. Uchwyt na przewód zasilający
8. Przewód zasilający
9. Panel sterowania
10. Frontdłasek
11. Luftudgang
12. Luftindtagsgitter
- 12a HEPA Filter



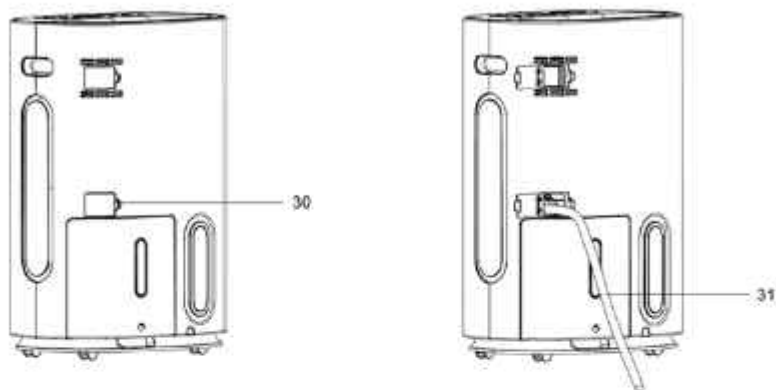
Panel sterowania

13. Wskaźnik wymiany filtra
14. Wskaźnik pełnego zbiornika
15. Wskaźnik odszraniania
16. Wskaźnik Wi-Fi
17. Wskaźnik prędkości wentylatora
18. Wyświetlanie wilgotności
19. Przycisk ręcznego osuszania
20. Przycisk oczyszczania powietrza
21. Przycisk włączania/wyłączania
22. Przycisk resetowania
23. Przycisk jonizatora
24. Przycisk Wi-Fi
25. Przycisk prędkości wentylatora / Przycisk blokady rodzicielskiej
26. Przycisk timera
27. Przycisk automatycznego trybu
28. Auto-knap
29. Przycisk trybu nocnego



Odpiw

30. Klapka odpływowa
31. Ww odpływowy (nie jest dołączony)



3. Odpiw ciągły

Opcja ciągłego odpływu pozwala na łatwe usunięcie zebranej wody zamiast ręcznego opróżniania ze zbiornika na wodę przy bardzo wysokiej wilgotności otoczenia.

1. Usunąć gumową zatyczkę zakrywającą przyłącze węża odpływowego.
2. Podłączyć odpowiedni wąż odpływowy (o średnicy wewnętrznej 14 mm) przez wylot odpływu. Upewnić się, że wąż jest zabezpieczony i szczelny, aby zapobiec wyciekom.
3. Zawsze upewnić się, że wąż odpływowy nie jest zablokowany lub zatkaany, aby utrzymać płynny przepływ.

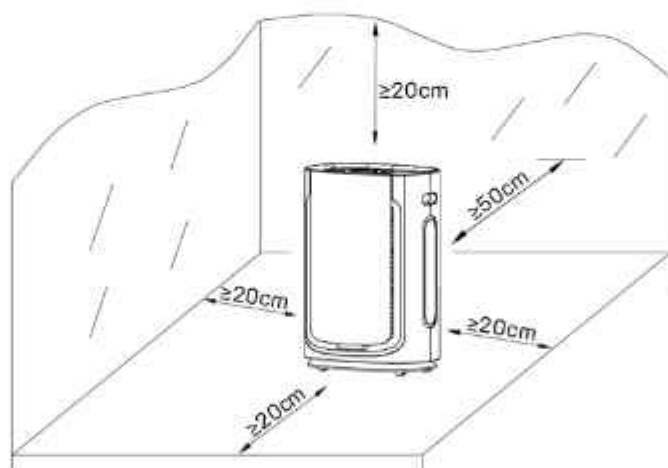


Zawsze należy upewnić się, że rura skierowana jest w dół i nie jest zablokowana ani zagięta. Wąż spustowy nie jest dołączony, ale jako dodatkowy zakup. Art. 2558

4. Przed rozpoczęciem działania

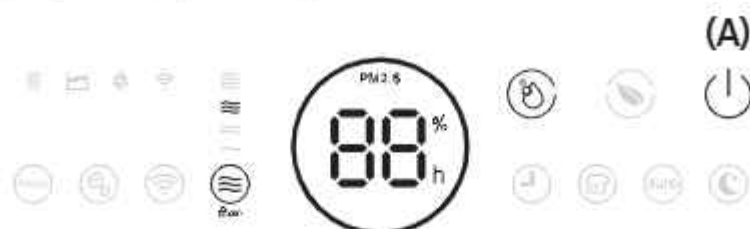
- Sprawdzić osuszacz pod kątem ewentualnych uszkodzeń transportowych. W przypadku uszkodzenia należy niezwłocznie skontaktować się z naszą linią serwisową eese.
- Umieścić osuszacz w pozycji pionowej na stabilnej, płaskiej powierzchni.
- Upewnić się, że przewód zasilający jest łatwo dostępny i nie jest uszkodzony przez ostre krawędzie lub w jakikolwiek sposób zgnieciony podczas użytkowania.
- Upewnić się, że osuszacz znajduje się w bezpiecznej odległości, co najmniej 50 cm od ściany lub mebli i ma przestrzeń ze wszystkich stron.

- Przed pierwszym użyciu urządzenie musi stać w pozycji pionowej przez co najmniej 1 godzinę
- Jeśli jakaś część domu jest narażona na dużą wilgotność, osuszacz może być umieszczony najpierw w tym miejscu, a następnie przeniesiony do innej części domu.
- Upewnić się, że zasilanie jest zgodne z wartością na tabliczce znamionowej, a gniazdko zasilania powinno posiadać uziemienie.
- Przed włączeniem osuszacza należy upewnić się, że zbiornik na wodę jest prawidłowo zamontowany.
- Jeśli osuszacz zostanie wyłączony, a następnie natychmiast włączony ponownie, osiągnięcie pełnej mocy (powrót sprężarki do pracy) zajmie około 3 minut.
- Jeśli osuszacz zostanie wyłączony z powodu przerwy w dostawie prądu, włączy się automatycznie po przywróceniu zasilania.
- Osuszacz pracuje najlepiej w normalnej temperaturze pokojowej, jego wydajność zmniejsza się, gdy temperatura otoczenia spada poniżej 15°C.
- Włączyć zasilanie i uruchomić urządzenie zgodnie z poniższymi instrukcjami.



5. Instrukcja obsługi





Włączanie/wyłączanie urządzenia



1. Podłącz przewód zasilający do gniazdka.
2. Naciśnij raz **przycisk zasilania (A)**, aby włączyć urządzenie. Domyślnie działa ono w trybie ręcznego osuszania
3. Naciśnij ponownie przycisk zasilania, aby wyłączyć urządzenie.



Wybrana opcja zostanie potwierdzona po 3 sekundach.

Prędkości wentylatora: Niska  Średnia  Wysoka  Maksymalna 

Ręczne ustawienie wilgotności



Aby ustawić żądaną wartość wilgotności:

1. Naciśnij raz przycisk **ustawienia wilgotności (A)**, aby aktywować tryb osuszania.d.
2. Naciśnij wielokrotnie, aby wybrać żądany poziom:
CO – 30% – 35% – 40% – 45% – 50% – 55% – 60% – 65% – 70% – 75% – 80%
CO: oznacza tryb ciągłego osuszania.
3. Jeśli wybierzesz poziom procentowy, urządzenie będzie pracować, aż wilgotność w pomieszczeniu osiągnie ustawiony poziom
4. Jeżeli wilgotność będzie już niższa od wybranego poziomu, urządzenie automatycznie zatrzyma osuszanie.
5. Kiedy wilgotność ponownie przekroczy ustawioną wartość, urządzenie wznowi pracę.

Automatyczne osuszanie



Naciśnij przycisk Auto (A), aby aktywować tryb automatycznego osuszania.

Urządzenie pracuje automatycznie w zależności od wykrytej wilgotności:

Wykryta wilgotność RH%	Kompresor	Prędkość wentylatora
RH%>65%	Pracuje	Maksymalna
55%≤RH%≤65%	Pracuje	Wysoka
RH%<55%	Przestaje działać	Niska

RH = względna wilgotność powietrza

Tryb oczyszczania powietrza



Naciśnij przycisk **oczyszczania powietrza (A)**, aby aktywować funkcję oczyszczania. Wentylator pracuje automatycznie w zależności od jakości powietrza.

Wskaźnik	Wykryta jakość powietrza (IAQ)	Kompresor	Prędkość wentylatora
Niebieski	IAQ≤75ug/m ³	Przestaje działać	Niska
Żółty	76≤IAQ≤150ug/m ³	Przestaje działać	Średnia
Czerwony	IAQ≤150ug/m ³	Przestaje działać	Maksymalna



Jonizator (B) włącza się automatycznie w trybie oczyszczania powietrza. Możesz go wyłączyć, naciskając przycisk jonizatora.

W trybie oczyszczania powietrza prędkość wentylatora jest ustawiona automatycznie i nie można jej zmieniać.

Funkcja suszenia prania



Naciśnij **przycisk prania (A)**, aby aktywować funkcję suszenia. Urządzenie będzie pracowało w trybie ciągłego osuszania przy wysokiej prędkości wentylatora.



Timera nie można zmienić w trybie suszenia prania.

Tryb nocny



Naciśnij przycisk **trybu nocnego (A)**, aby aktywować tryb nocny.

Urządzenie pracuje z ustawioną wilgotnością 55% i niską prędkością wentylatora. Wszystkie inne wskaźniki wyłączą się 5 sekund po ustawieniu.



W trybie nocnym naciśnij dowolny przycisk, aby "obudzić" urządzenie i obsługiwać je jak zwykle.

Prędkość wentylatora można regulować, ale żądana wilgotność nie może być zmieniona.

Funkcja Wi-Fi



Naciśnij przycisk Wi-Fi (A) i przytrzymaj przez 2 sekundy, aby aktywować funkcję Wi-Fi i przejść do trybu konfiguracji. Podczas konfiguracji sieci wskaźnik Wi-Fi (B) będzie szybko migać. Po pomyślnym połączeniu ikona Wi-Fi będzie świecić się ciągle.



Więcej informacji znajdziesz w sekcji „Połączenie z Wi-Fi”.

Wbudowany jonizator



Jonizator generuje jony ujemne, które przyczepiają się do dodatnio naładowanych cząstek takich jak kurz, bakterie, pyłki, dym i inne alergeny. Cząsteczki te łączą się w większe i opadają na ziemię.

Naciśnij przycisk **jonizatora (A)**, aby aktywować funkcję jonizacji.



Jeśli wentylator przestanie pracować, funkcja jonizatora zostanie automatycznie wyłączona.

Jonizator włącza się automatycznie w trybie oczyszczania powietrza, ale można go wyłączyć, naciskając przycisk jonizatora.

Blokada rodzicielska



Aby zapobiec przypadkowej obsłudze przez dzieci, urządzenie wyposażono w blokadę rodzicielską.

Naciśnij i przytrzymaj **przycisk prędkości (A)** przez 2 sekundy, aby aktywować lub dezaktywować blokadę.



Blokada rodzicielska działa zarówno w trybie czuwania, jak i podczas pracy.

Funkcja timera – automatyczne wyłączenie



Naciśnij **przycisk timera (A)**, aby ustawić preferowany czas pracy od 00 do 24 godzin.



Aby anulować funkcję timera, naciśnij dwukrotnie przycisk timera.

Timer zostanie ustawiony na "00". Alternatywnie można wyłączyć i ponownie włączyć urządzenie.

Prędkość wentylatora



Naciśnij przycisk prędkości wentylatora (A), aby wybrać żądaną prędkość:

Niska, Średnia, Wysoka lub Maksymalna – w zależności od potrzeb.



Przycisk zmiany prędkości wentylatora jest nieaktywny w trybach: suszenia prania, Auto, oczyszczania powietrza, trybu nocnego i odszraniani

Wymiana filtra



Urządzenie jest zaprogramowane z alarmem wymiany filtra.

Gdy nadejdzie czas wymiany, **wskaźnik filtra (A)** zacznie migać.

Po wymianie filtra przytrzymaj **przycisk resetowania (B)** przez 2 sekundy, aby wyłączyć alarm.



Wskaźnik filtra (A) zacznie migać, gdy filtr będzie używany przez ponad 2800 godzin.

Jeśli filtr będzie używany przez ponad 3000 godzin, wskaźnik będzie świecił się stale.

Tryb odszraniania przy niskiej temperaturze



Jeśli temperatura otoczenia jest zbyt niska, urządzenie przełączy się w tryb **odszraniania (A)**.

Wentylator będzie pracował z maksymalną prędkością, bez funkcji osuszania.



Przycisk prędkości wentylatora będzie nieaktywny w tym trybie.

Automatyczne wyłączenie przy pełnym zbiorniku



Gdy zbiornik na wodę się zapełni, urządzenie automatycznie przejdzie w tryb czuwania, a wskaźnik **pełnego zbiornika (A)** zapali się. Po opróżnieniu zbiornika urządzenie wznowi poprzedni tryb pracy.



Oprócz przycisku zasilania wszystkie inne przyciski będą nieaktywne.

Jeśli zbiornik zostanie usunięty lub nieprawidłowo umieszczony, wystąpi powyższe zachowanie

Funkcja pamięci

1. W przypadku odłączenia zasilania lub przerwy w dostawie prądu urządzenie wznowi wcześniejszy tryb po ponownym podłączeniu. Ustawienia timera zostaną zachowane.

2. Jeśli urządzenie zostanie wyłączone przyciskiem i ponownie włączone, wznowi ono poprzedni tryb pracy, ale ustawienie timera zostanie anulowane.
3. Po odłączeniu urządzenia od prądu i ponownym podłączeniu, urządzenie uruchomi się w trybie fabrycznym, takim jak podczas pierwszego użycia.

6. Czyszczenie osuszacza

Przy regularnym użytkowaniu filtr może zostać zatkany pyłem i innymi cząsteczkami. Aby zapewnić skuteczność osuszacza, zaleca się czyszczenie urządzenia co najmniej raz na dwa tygodnie:



Przed czyszczeniem należy wyłączyć urządzenie i wyjąć wtyczkę z gniazdka.

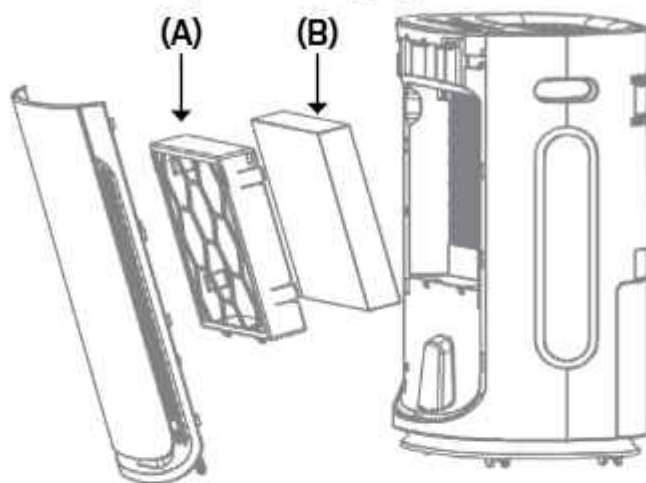


Czyścić obudowę miękką, suchą szmatką. Odkurzyć kratki wlotu i wylotu powietrza osuszacza. Jeśli urządzenie jest bardzo brudne, należy użyć łagodnego środka czyszczącego. Wyrzeć urządzenie lekko wilgotną szmatką. Wyjąć zbiornik na wodę i umyć go ręcznie przy użyciu łagodnego detergentu. Spłukać czystą wodą.

Uwaga: Nie lać wody bezpośrednio na urządzenie.

Czyszczenie i konserwacja przez użytkowników nie mogą być wykonywane przez dzieci bez nadzoru.

7. Czyszczenie ramy filtra wstępnego



Usuń **wstępny filtr (A)** i wyczyść go za pomocą odkurzacza lub w wodzie z mydłem o temperaturze nieprzekraczającej 40°C.

Dokładnie opłucz i wysusz filtr przed ponownym zamontowaniem w urządzeniu.



Filtra HEPA (B) nie można czyścić. Wskaźnik filtra będzie migał, gdy nadejdzie czas na jego wymianę.

8. Przechowywanie

Jeśli osuszacz nie będzie używany przez dłuższy czas, wykonać następujące czynności:

1. Wyjąć wtyczkę z gniazdka i opróżnić zbiornik. Upewnić się, że zbiornik i osuszacz są całkowicie suche. Może to potrwać kilka dni.
2. Oczyszczyć filtr powietrza.
3. Sprawdzić, czy osuszacz jest w idealnym stanie, aby zapewnić jego bezpieczne użytkowanie po długim okresie przechowywania.
4. Zapakować urządzenie w odpowiednie opakowanie.
5. Osuszacz należy przechowywać w miejscu wolnym od kurzu i z dala od bezpośredniego działania promieni słonecznych. Najlepiej przykryć go folią z tworzywa sztucznego.

9. Kody błędów

Prosimy o kontakt z działem obsługi klienta eese air care, jeśli pojawi się którykolwiek z poniższych kodów błędów.

KOD BŁĘDU	E1	E2
Błąd	Błąd czujnika temperatury	Błąd czujnika wilgotności
Wyswietlanie	Miga co 30 sekund	Miga co 30 sekund
Co się dzieje	Urządzenie nadal osusza, ale działa tylko w trybie odszraniania	Urządzenie nadal osusza, ale działa tylko w trybie ciągłego osuszania

10. Rozwiązywanie problemów

Przed skontaktowaniem się z działem pomocy technicznej należy sprawdzić poniższe kwestie.

PROBLEM	MOŻLIWA PRZYCZYNA	ROZWIĄZANIE
Osuszacz nie włącza się	Brak podłączenia do prądu	Podłącz wtyczkę do gniazdka i upewnij się, że jest zasilanie
	Zbiornik na wodę jest pełny	Opróżnij zbiornik
	Zbiornik na wodę nie jest prawidłowo umieszczony	Prawidłowo umieść zbiornik
	Osiągnięto ustawiony poziom wilgotności	Obniż poziom wilgotności
Wydajność osuszania jest zbyt niska	Wtyczka lub przewód jest uszkodzony	Skontaktuj się z obsługą klienta eese air care
	Czas pracy jest zbyt krótki	Pozwól urządzeniu pracować dłużej
Urządzenie pracuje, ale nie obniża wystarczająco wilgotności	Temperatura lub wilgotność otoczenia jest zbyt niska	To normalne – urządzenie mniej osusza w takich warunkach
	Pomieszczenie jest zbyt duże	Użyj osuszacza o większej wydajności
	Za dużo wentylacji	Zmniejsz wentylację (np. zamknij okna i drzwi)
	Filtr powietrza jest zatkany	Wyczyść filtr wstępny
	Ustawiona wilgotność jest wyższa niż aktualna	Ustaw wilgotność niższą niż aktualna

Wilgotność nie spada	Osuszacz nie był używany wystarczająco długo	Lad affugteren køre i læn- gere tid
	Temperatura otoczenia jest zbyt niska	To normalne
	Wilgotność otoczenia jest zbyt niska	To normalne
	Aktualna wilgotność jest niższa niż ustawiona	Dostosuj ustawienie wilgo- tności
	Filtr wstępny jest brudny	Wyczyść filtr wstępny
Osuszacz wyd- mucha ciepłe powietrze	Osuszone powietrze przechodzi przez elementy grzewcze	Detta er normalt – en af- fugter er ikke en luftkøler
Woda na podłodze	W zbiorniku pozostała woda, urządzenie było zbyt przechylone podczas przenoszenia	Bądź ostrożny podczas przenoszenia zbiornika
Zbiornik na wodę przepełnia się	Zbiornik na wodę może być uszko- dzony	Skontaktuj się z obsługą klienta eese air care
	Pływak czujnika poziomu wody nie jest prawidłowo umieszczony	
	Wewnętrzny odpływ jest zablokowa- ny lub zatkany	
Osuszacz hałasuje	Filtr wstępny jest zatkany lub urządzenie stoi na nierównej powi- erzchni	Rengør forfilteret eller placer enheden på et plant underlag
	Luzem lub obce przedmioty w urządzeniu	Skontaktuj się z obsługą klienta eese air care
	Dźwięk przepływającego czynnika chłodniczego	
Kod błędu E1	Temperatursensorfejl	Skontaktuj się z obsługą klienta eese air care
Kod błędu E2	Fugtsensorfejl	Skontaktuj się z obsługą klienta eese air care

11. Specyfikacje techniczne*

Model Ella Nr art.		2507
Maksymal powierzchnia pracy, m ²		115
Zalecana powierzchnia pracy, m ²		4-80
Wi-Fi		Ja
Timer, godz.		1 - 24
Zasilanie		220-240V - 50Hz
Wydajność osuszania (30 °C RH 80 %), L/dzień		24
Wydajność osuszania (27 °C RH 60 %), L/dzień		14
Pobór mocy, W (27 °C RH 60 %)		265
Natężenie prądu, A (27 °C RH 60 %)		1,20
Wydajność powietrza m ³ /h - Wysoka	200	200
	Wydajność powietrza m ³ /h - Średnia	155/140
	Wydajność powietrza m ³ /h - Niska	130
Poziom hałasu dB(A) - Wysoki	48	48
	Poziom hałasu dB(A) - Średni	46/44
	Poziom hałasu dB(A) - Niski	42
Pojemność zbiornika na wodę, L		4,5
Zakres temperatury pracy, °C		5-35
Czynnik chłodniczy		R290 / 0,08kg
Kompresor		Roterende
Waga netto, kg		17
Filtr HEPA w zestawie		Ja
Filtr wstępny		Vaskbart
Średnica węża spustowego, mm		14
Wąż spustowy w zestawie		Nej
Wymiary produktu (W × S × G), cm		60,2 × 40,8 × 28,0

*Uwaga: podane wartości dotyczą osuszacza bez zainstalowanego filtra HEPA.
 Powyższe dane techniczne służą wyłącznie do celów informacyjnych. Zastrzegamy sobie prawo do ich zmiany bez uprzedzenia.

12. Serwis

Jeśli potrzebujesz pomocy technicznej – skontaktuj się z naszą obsługą klienta

<https://eese-aircare.com/support>

W przypadku potrzeby wezwania serwisu lub złożenia reklamacji należy przestać zgłoszenie bezpośrednio w naszym systemie pomocy technicznej. Należy przejść do działu WSPARCIE na stronie internetowej.

13. Gwarancja

Ograniczona gwarancja

Gwarantujemy, że wszystkie części są wolne od wad materiałowych i produkcyjnych przez okres dwóch lat od daty zakupu. Gwarancja obejmuje wyłącznie wady materiałowe lub produkcyjne, które uniemożliwiają montaż lub normalną eksploatację produktu. Uszkodzone części zostaną zastąpione lub naprawione.

Gwarancja nie obejmuje szkód transportowych, użytkownika innego niż zamierzone, szkód spowodowanych nieprawidłowym montażem lub niewłaściwym użytkowaniem, uszkodzeń spowodowanych uderzeniami lub innymi błędami albo niewłaściwym przechowywaniem.

W przypadku modyfikacji produktu przez użytkownika gwarancja traci ważność.

Gwarancja nie obejmuje uszkodzeń związanych z produktem, uszkodzeń mienia ani ogólnych strat operacyjnych.

Odpowiedzialność producenta nie może przekraczać zakresu naprawy lub wymiany wadliwych części i nie obejmuje kosztów pracy poniesionych w celu usunięcia i ponownego zainstalowania wadliwej części, kosztów transportu do i z centrum serwisowego oraz wszystkich innych materiałów niezbędnych do przeprowadzenia naprawy.

Niniejsza gwarancja nie obejmuje awarii lub nieprawidłowego działania w wyniku następujących czynności:

- Brak prawidłowej instalacji, obsługi lub konserwacji urządzenia zgodnie z opublikowanym „Podręcznikiem użytkownika” dostarczonym wraz z urządzeniem.
- Wykonanie dowolnego montażu urządzenia.
- Niewłaściwe użytkowanie, przeróbka, wypadek, pożar, powódź, uderzenie pioruna, grzybnienie, owady, zaniedbania lub nieprzewidziane wydarzenia.
- Korzystanie z części lub akcesoriów nieautoryzowanych przez producenta w połączeniu z produktem.

Ograniczenie odpowiedzialności

Jest to jedyna gwarancja udzielana przez producenta. Nie upoważniamy nikogo do udzielania jakichkolwiek innych gwarancji w naszym imieniu.

Niniejsza gwarancja zastępuje wszelkie inne gwarancje, wyraźne lub dorozumiane, obejmujące, ale nie ograniczające się do wszelkich dorozumianych gwarancji przydatności do określonego celu i możliwości sprzedaży. Producent wyraźnie zrzeka się wszelkiej odpowiedzialności za szkody wynikowe, przypadkowe, pośrednie lub straty związane z naruszeniem wyraźnej lub dorozumianej gwarancji.

Niniejsza gwarancja daje użytkownikowi określone prawa, które mogą się różnić w zależności od kraju.

Reklamacje

W przypadku roszczeń gwarancyjnych należy okazać ważny dowód zakupu. Więcej informacji na temat wysuwania roszczeń gwarancyjnych znajduje się w sekcji SERWIS.

WAŻNE!

Jeśli potrzebujesz pomocy technicznej – skontaktuj się z naszą obsługą klienta:

<https://eeese-aircare.com/support>

Posiadamy specjalistyczną wiedzę na temat naszych produktów i ich stosowania, dzięki czemu możemy szybko i łatwo udzielić pomocy.

14. Odpowiedzialna utylizacja

Ten symbol oznacza, że tego produktu nie należy wyrzucać razem z ogólnymi odpadami domowymi. Dotyczy to całej UE. W celu uniknięcia szkód dla środowiska lub zdrowia spowodowanych nieprawidłową utylizacją odpadów, produkt należy przekazać do recyklingu, aby materiał mógł zostać zutylizowany w odpowiedzialny sposób. W przypadku recyklingu produktu należy oddać go do lokalnego punktu zbiórki lub skontaktować się z miejscem zakupu. Zapewniają one utylizację produktu w sposób przyjazny dla środowiska.



15. Ostrzeżenie dotyczące czynnika chłodniczego R290

Urządzenie jest przeznaczone wyłącznie do pracy z gazem R290 (propan) jako czynnikiem chłodniczym.

Uwaga: Pętla czynnika chłodniczego jest szczelnie zamknięta. Tylko wykwalifikowany technik powinien podejmować się serwisowania.

Brak zapachu nie świadczy o braku ulatniającego się gazu. W pobliżu maszyny nie wolno używać otwartego ognia, papierosów ani innych możliwych źródeł zapłonu. Części składowe są przeznaczone do propanu, nie są zapalające i nie iskrzą. Części składowe mogą być wymieniane wyłącznie na identyczne części naprawcze.

Uwaga: Urządzenie może być zainstalowane wyłącznie w pomieszczeniu o minimalnej powierzchni podłogi wynoszącej 4m².

R290 jest gazem palnym, cięższym od powietrza. Na tej podstawie, jeśli gaz wycieknie z urządzenia, stężenie będzie najwyższe na poziomie gruntu. Gaz może się jednak unosić (np. przez ciąg, wentylator itp.) na wyższe poziomy. R290 (propan) używany w tym urządzeniu jest bezwonny. Nie używać urządzenia w pomieszczeniu z otwartym płomieniem, innymi źródłami ciepła o wysokim poziomie (np. papierosy, świece itp.) lub wyładowaniami elektrycznymi. Zainstalować urządzenie w pomieszczeniu, które w razie potrzeby można przewietrzyć i w którym nie ma możliwości gromadzenia się gazu.

Jeśli w pomieszczeniu wykryto R290 (propan) lub podejrzewa się nieszczelność, nie należy pozwalać osobom nieupoważnionym na poszukiwanie źródła nieszczelności. W takich przypadkach należy ewakuować wszystkie osoby z pomieszczenia, otworzyć okna, opuścić pomieszczenie i powiadomić lokalną straż pożarną, że nastąpił wyciek propanu. Nie zezwalać nikomu na powrót do pomieszczenia, dopóki dowódca straży pożarnej lub uprawniony inżynier serwisowy nie uzna, że zagrożenie ustało.



16 Połączenie z WIFI

Urządzenie wiążące aplikację

Aby pobrać aplikację, należy wyszukać aplikację **TuyaSmart** lub zeskanować poniższy kod QR.



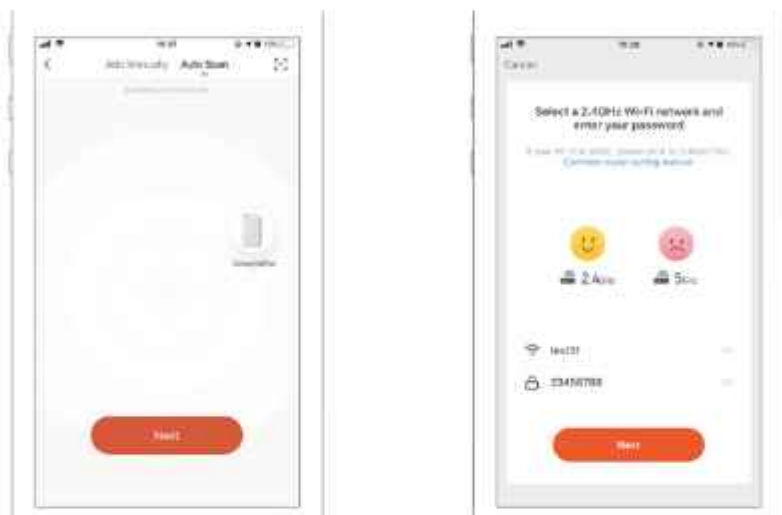
Krok 1

Upewnić się, że telefon jest połączony z siecią WIFI w domu i włączyć Bluetooth. Dotknąć **+** w prawym górnym rogu strony głównej, aby dodać urządzenie.



Krok 2

Postępuj zgodnie z instrukcjami, aby wybrać urządzenie do skonfigurowania, a następnie wprowadź hasło do sieci bezprzewodowej, która powinna działać na częstotliwości 2,4 GHz.



Krok 3

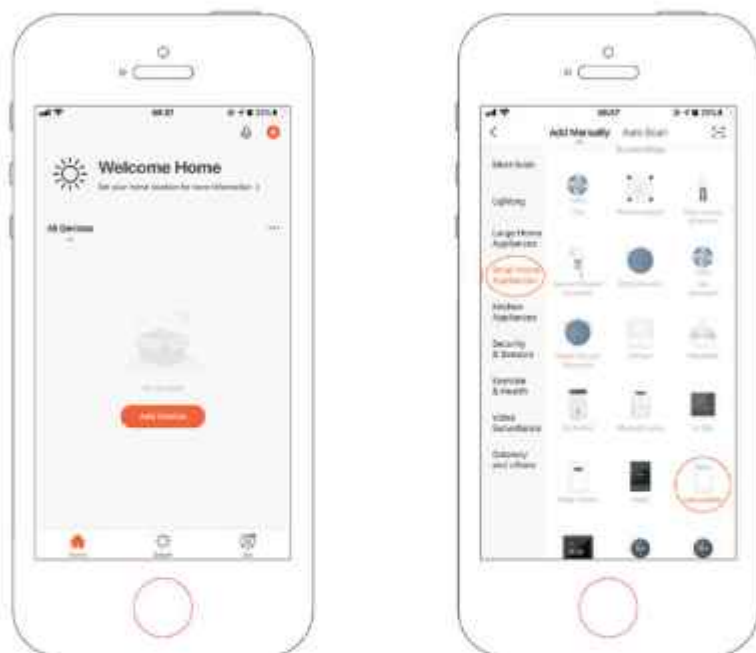
Zakończyć połączenie, aby skonfigurować osuszacz za pomocą aplikacji.



Ręczne dodawanie urządzenia

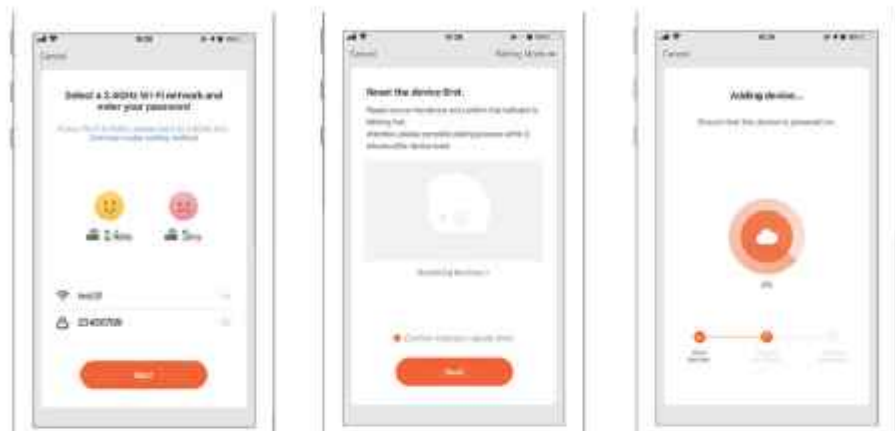
Krok 1

Dotknąć **Dodaj urządzenie** na stronie głównej lub dotknąć **+** w prawym górnym rogu, aby przejść do strony Dodaj urządzenie.



Krok 2

Sprawdzić, czy wskaźnik szybko miga i wprowadzić hasło WiFi.



Krok 3

Zakończyć połączenie, aby skonfigurować osuszacz za pomocą aplikacji.




air care

Thank you for choosing this product.
Please read this instruction manual before using it.



MIX
Støtter ansvarligt skovbrug
Supporting responsible forestry
FSC® C188135